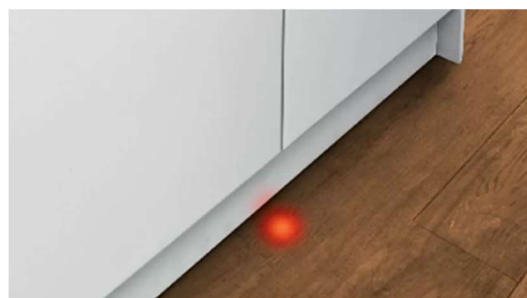


SMV2ITX18E
Lavavajillas totalmente
integrable, 60 cm
 EAN 4242005207213



Lavavajillas totalmente Integrado.

- Lavavajillas Bosch sostenibles gracias a la múltiple tecnología que incorporan. Tecnología ActiveWater consumo respetuoso de agua y energía garantizando unos resultados excelentes de limpieza.
- **InfoLight:** proyección de luz sobre el suelo indicando si el Lavavajillas está o no en funcionamiento.
- **Programa Automático:** adapta el rango de temperatura y la presión del agua en función del grado de la suciedad de la vajilla. Todo ello garantizando los mejores resultados de lavado y cuidado de la vajilla.

Datos técnicos

Consumo de agua (L):	10,5
Tipo de construcción:	Integrable
Dimensiones del aparato:	815 x 598 x 550
Medidas del nicho de encastre:	815-875 x 600 x 550
Fondo con puerta abierta a 90 grados (mm):	1150
Patas regulables:	Sí- solo frontales
Ajuste máximo de las patas (mm):	60
Zócalo regulable:	Ambos horizontal y vertical
Peso neto (kg):	31,104
Peso bruto (kg):	33,4
Intensidad corriente eléctrica (A):	10
Tensión (V):	220-240
Frecuencia (Hz):	50; 60
Longitud del cable de alimentación eléctrica (cm):	175
Longitud del manguito de entrada (cm) :	165
Longitud del manguito de salida :	190
Código EAN :	4242005207213
Número de opciones de posición :	12
Clase de eficiencia energética (2010/30/EC) :	A+
Consumo anual de energía (kWh/annum) - NUEVA (2010/30/EC):	290,00
Consumo de energía (kWh):	1,02
Consumo de energía en modo sin apagar (W) - NUEVA (2010/30/EC):	0,50
Consumo de energía en modo apagado (W) - NUEVA (2010/30/EC):	0,50
Consumo anual de agua (l/año) - NUEVA (2010/30/EC):	2940
Rendimiento de secado:	A
Programa de referencia:	Eco
Duración total del ciclo del programa de referencia (min):	270
Nivel de contaminación acústica (dB(A) re 1 pW):	48
Tipo de instalación:	Totalmente integrable

SMV2ITX18E

Lavavajillas totalmente integrable,
60 cm- 12 Servicios

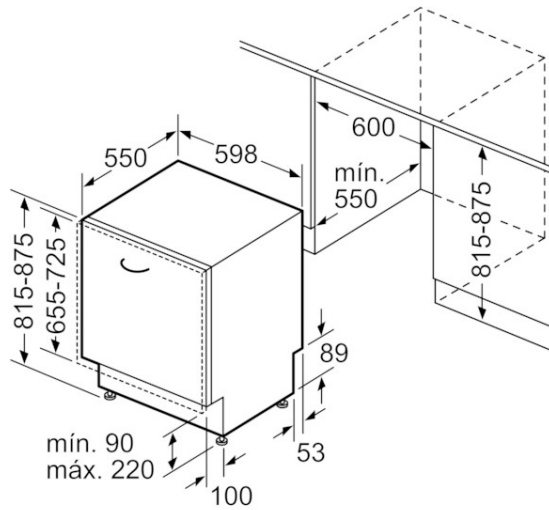
-
- Home Connect: conectado a tu electrodoméstico vía app
 - Capacidad: hasta 12 servicios
 - Motor EcoSilence, mínimo ruido y mejor eficiencia
 - Display LED luz blanca y teclas
 - InfoLight: proyección de luz en el suelo para saber que está en funcionamiento
 - Freno de seguridad en la rueda delantera de la cesta inferior para evitar el descarrilamiento
 - 5 programas de lavado: Eco50 °C, Automático 45-65 °C, Intensivo 70 °C, 1 hora 65°C, Favorito
 - Programa especial: Limpieza de la cuba
 - Programa Prelavado: configurable en la tecla "Favorito"
 - 3 funciones: Extra Secado, Media carga, VarioSpeed
 - Programación diferida hasta 3, 6, 9 h
 - Bandeja dosificadora de detergentes combinados
 - Detección automática de detergentes "Todo en 1".
 - Cuba de Cuba mixta de acero inoxidable con base Polinox®.
 - AquaStop: sistema de protección anti fugas.
 - Nivel de ruido: 48dB(A) re 1 pW
 - Dimensiones del aparato (alto x ancho x fondo): 81.5x59.8x55cm

Home Connect: No activo en el territorio de la República Argentina.



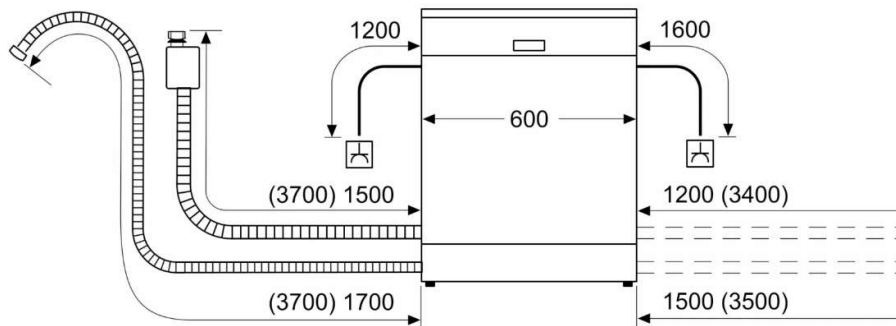
SMV2ITX18E

Lavavajillas totalmente integrable,
60 cm- 12 Servicios



Dimensiones en mm

dimensiones en mm



⚡ enchufe

() valores con juego de prolongación

Dimensiones Producto CM (Al x An x Prof)	Dimensiones con Embalaje CM (Al x An x Prof)	Peso Producto Kg	Peso con Embalaje Kg	Apilado	EAN	Empresa	Origen	Garantía
81,5 x 59,8 x 55	87 x 66 x 67	31,10	33,400	0,000	4242005207213	PILISAR S.A.	POLONIA	24 Meses