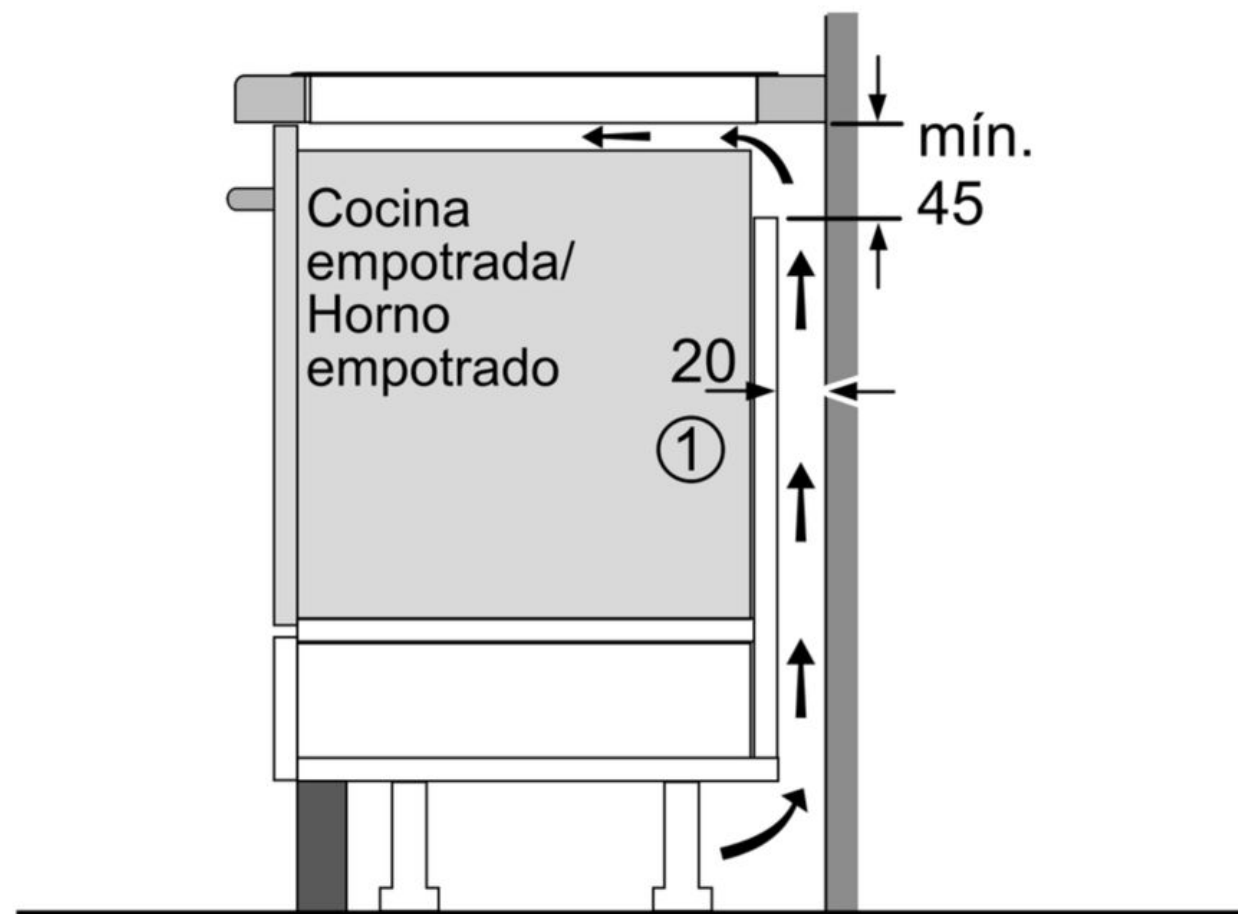
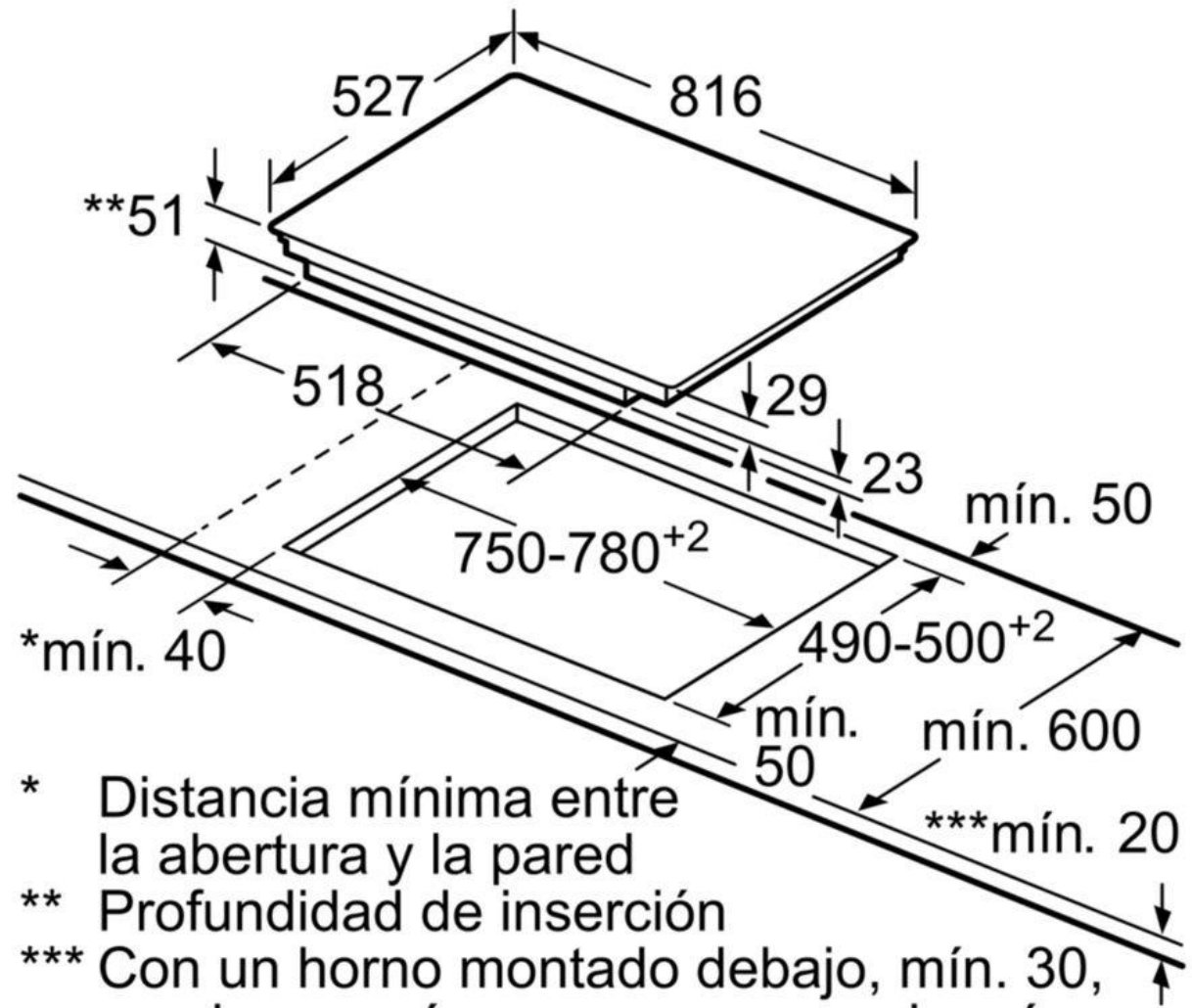


Dimensiones  
en mm



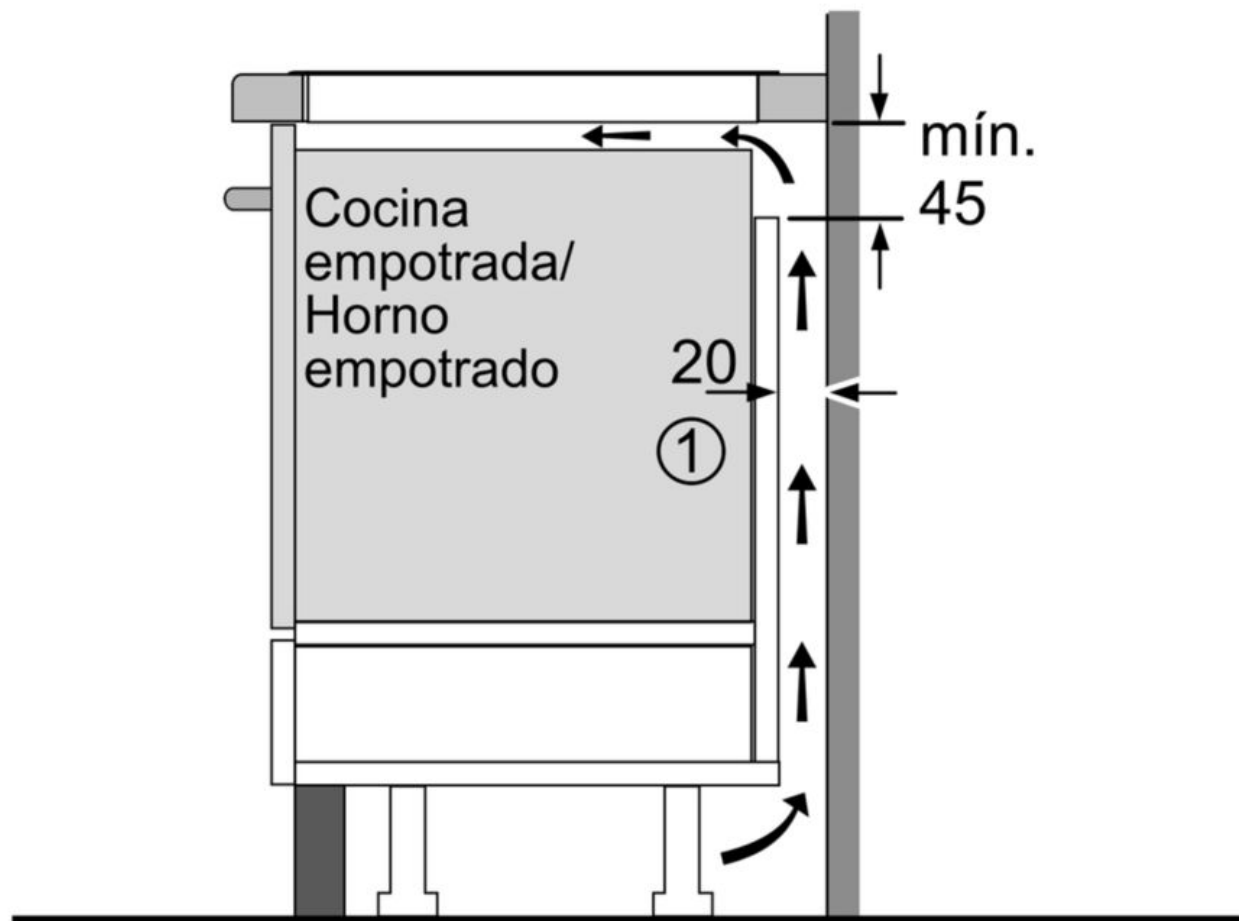
①  
Rendija de  
ventilación necesaria

Dimensiones en mm



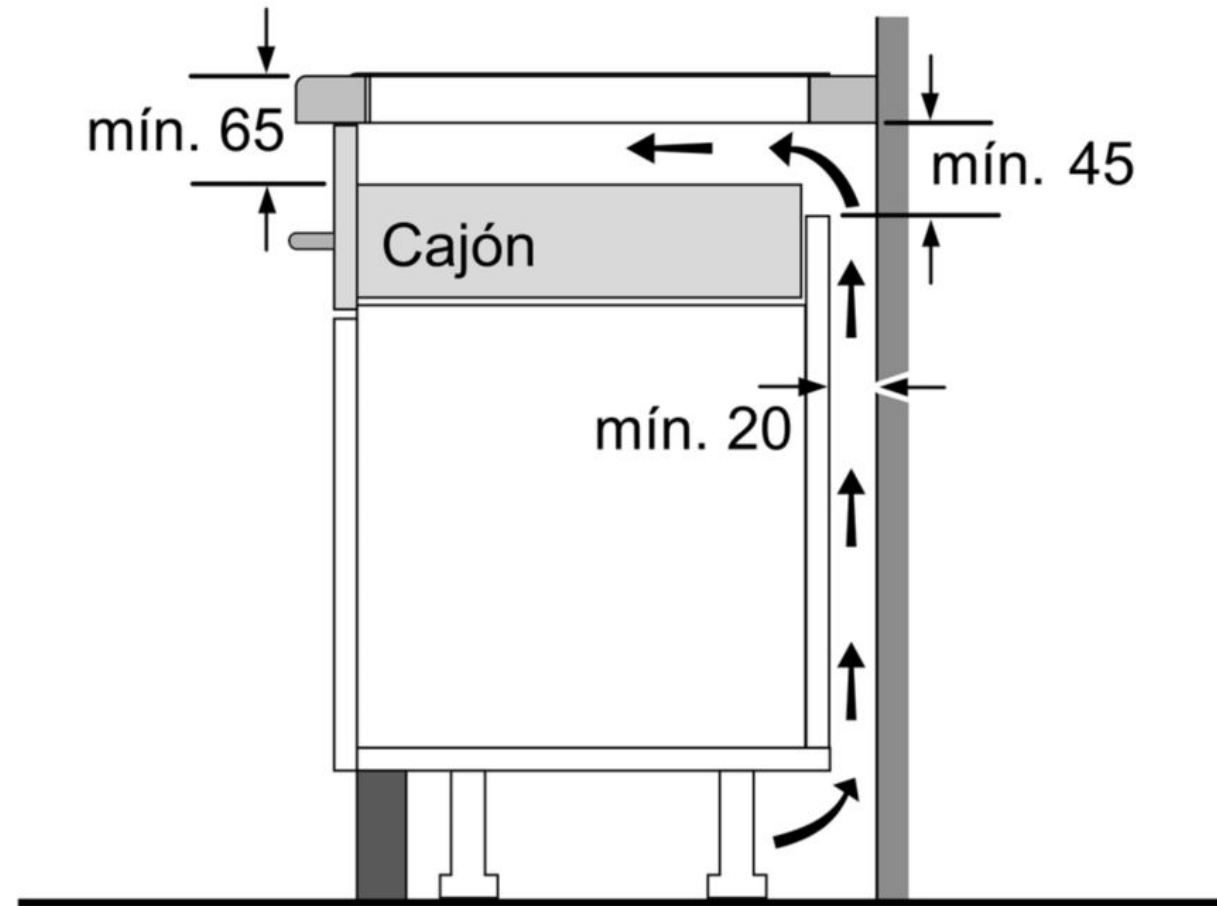
- \* Distancia mínima entre la abertura y la pared
- \*\* Profundidad de inserción
- \*\*\* Con un horno montado debajo, mín. 30, puede ser más en caso necesario, véanse los requisitos dimensionales del horno

Dimensiones en mm



①  
Rendija de  
ventilación necesaria

Dimensiones en mm



Dimensiones en mm