

Heladera, Multi Door, 183 x 91 cm, Acero inoxidable antihuellas KFN96VPEA



CEE: A++

Compresor con tecnología Inverter



Conserva la frescura y vitaminas de tus alimentos durante más tiempo.

- **Capacidad XXL:** espacio adicional para tus alimentos cuando lo necesites.
- **NoFrost:** no pierdas más tiempo descongelando el frigorífico.
- **VitaFresh XXL 0 °C:** conserva los alimentos frescos durante más tiempo en los cajones extra grandes con regulación de la temperatura y la humedad.

Heladera Multi Puerta No Frost de gran capacidad y comodidad.

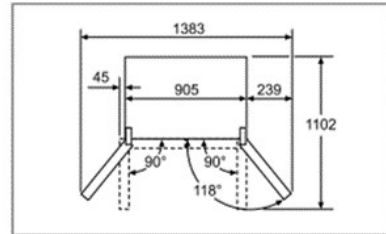
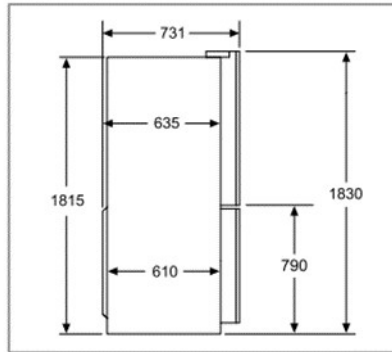
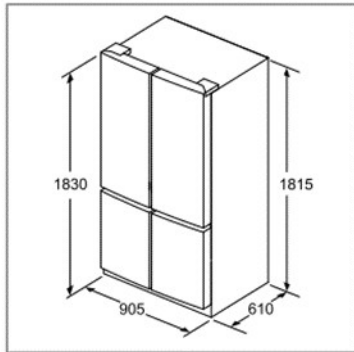
Datos técnicos

Capacidad total en litros: 605
Suma de volúmenes de compartimentos de Freezer: 200l
Suma de volúmenes de compartimentos de abatidor: 405 l
Compartimientos en Heladera: 3
Balcones en la puerta de la heladera: 4
Cajones en Freezer: 6
Compresor con tecnología Inverter
Emisiones de ruido aéreo: 38 dB(A) re 1 pW
Clase de emisiones de ruido aéreo: C
Promedio anual de consumo de energía en kilovatios hora por año (kWh/a): 333 kWh/annum
Nº de motocompresores: 1
Nº de sistemas de frío independientes: 1
Anchura del producto: 910 mm
Fondo del aparato sin tirador: 731 mm
Peso neto: 117,342 kg
Bisagra de la puerta: Izquierda y derecha
Nº de bandejas ajustables en el compartimento frigorífico: 2
Ventilador interior sección frigorífico: Si
Puerta reversible: No
Longitud del cable de alimentación eléctrica: 240 cm
Nivel de contaminación acústica: 38 dB(A) re 1 pW
Multi-Flow Air Tower: Si
Función súper refrigeración: Si
Función súper congelación: Si
Número de estantes en la puerta: 4
Material de los estantes: Cristal de seguridad
Indicador de puerta congelador abierta: Si
Intensidad corriente eléctrica: 10 A
Tensión: 220-240 V
Frecuencia: 50-60 Hz
Autonomía en caso de corte de la corriente: 15 h
Color: Acero inoxidable antihuellas
Tipo de enchufe: Iram

- Función Sabbat
- Función Super frío
- Función Super congelación
- Alarma puerta abierta
- Alarma de Temperatura

**Heladera, Multi Door, 183 x 91 cm,
Acero inoxidable antihuellas
KFN96VPEA**

- Gabinetes espaciosos de 80cm de ancho
- Perfecta circulación de aire en el interior
- 6 Compartimentos para el Freezer
- Doble sistema de iluminación interior
- Novedoso sistema de puerta plana



KFN96VPEA

Dimensiones Producto CM* (Al x An x Prof)	Dimensiones con Embalaje CM (Al x An x Prof)	Peso Producto Kg	Peso con Embalaje Kg	Apilado	EAN	Empresa	Origen	Garantía
183X90.5X73.1	190.5X99.8X77	117.40	128.00	0	4242002831145	PILISAR S.A.	CHINA	24 Meses

* Sin tirador