



Register your new Bosch now:  
[www.bosch-home.com/welcome](http://www.bosch-home.com/welcome)



**KAD90..**  
**KAG90..**



**BOSCH**

es Instrucciones de uso y de  
montaje  
pt Instruções de utilização e de  
montagem

el Οδηγίες χρήσης και  
συναρμολόγησης  
tr Kullanım ve montaj kılavuzu

---

## es Índice de contenidos

Advertencias de seguridad .....	6
Indicaciones para la eliminación .....	7
Material incluido en el suministro .....	7
Instalación del aparato .....	7
Dimensiones de instalación .....	9
Ángulo de apertura de las puertas .....	9
Conexión del aparato .....	10
Montaje de las puertas .....	13
Conocer el aparato .....	14
Conexión del aparato .....	16
Ajuste de la temperatura .....	16
Superenfriamiento .....	17
Supercongelación .....	17
Bloqueo de teclas (seguro para niños) .....	18
Funciones de la alarma .....	18
Unidad de temperatura .....	18
Modo de ahorro de energía .....	19
Símbolo del filtro de agua .....	19
Capacidad útil .....	19
El frigorífico .....	19
El compartimiento helador .....	20
El congelador .....	20
Capacidad máxima de congelación .....	20
Congelación y almacenamiento .....	21
Congelación de productos frescos .....	21
Descongelación de alimentos congelados ..	21
Dispensador de hielo y agua .....	22
Filtro de agua .....	24
Hoja de datos de potencia .....	26
Equipamiento .....	27
Desconexión y puesta fuera de servicio del aparato .....	28
Descongelación .....	28
Limpieza del aparato .....	29
Olores .....	29
Iluminación (LED) .....	29
Ahorro de energía .....	30
Ruidos de funcionamiento .....	30
Reparación de pequeñas averías por cuenta propia .....	30
Servicio de Asistencia Técnica .....	32

---

## **pt Índice**

Indicações de segurança e advertências .....	<b>33</b>
Instruções sobre reciclagem .....	<b>34</b>
Volume de fornecimento .....	<b>34</b>
Instalar o aparelho .....	<b>35</b>
Dimensões de instalação .....	<b>36</b>
Ângulos de abertura das portas .....	<b>36</b>
Efetuar a ligação do aparelho .....	<b>37</b>
Montagem das portas .....	<b>40</b>
Familiarização com o aparelho .....	<b>41</b>
Ligar o aparelho .....	<b>43</b>
Regular a temperatura .....	<b>43</b>
Refrigeração Super .....	<b>44</b>
Congelação Super .....	<b>44</b>
Bloqueio de teclas (fecho de segurança para crianças) .....	<b>45</b>
Funções de alarme .....	<b>45</b>
Unidade da temperatura .....	<b>45</b>
Modo de poupança de energia .....	<b>46</b>
Símbolo do filtro de água .....	<b>46</b>
Capacidade útil .....	<b>46</b>
O compartimento de refrigeração .....	<b>46</b>
O compartimento de ultra-refrigeração .....	<b>47</b>
O compartimento de congelação .....	<b>47</b>
Capacidade máx. de congelação .....	<b>47</b>
Congelação e armazenamento .....	<b>48</b>
Congelar alimentos frescos .....	<b>48</b>
Descongelar alimentos congelados .....	<b>48</b>
Dispensador de gelo e água .....	<b>49</b>
Filtro de água .....	<b>51</b>
Ficha técnica .....	<b>53</b>
Equipamento .....	<b>54</b>
Desligar e parar o aparelho .....	<b>55</b>
Descongelação .....	<b>55</b>
Limpar o aparelho .....	<b>56</b>
Odores .....	<b>56</b>
Iluminação (LED) .....	<b>56</b>
Poupança de energia .....	<b>57</b>
Ruídos de funcionamento .....	<b>57</b>
Como resolver pequenas anomalias .....	<b>57</b>
Assistência técnica .....	<b>59</b>

---

## **el Πίνακας περιεχομένων**

Υποδείξεις ασφαλείας και προειδοποιητικές υποδείξεις .....	<b>60</b>
Υποδείξεις για την απόσυρση .....	<b>61</b>
Υλικά παράδοσης .....	<b>61</b>
Τοποθέτηση της συσκευής .....	<b>62</b>
Διαστάσεις τοποθέτησης .....	<b>63</b>
Γωνία ανοίγματος των πορτών .....	<b>63</b>
Σύνδεση της συσκευής .....	<b>64</b>
Συναρμολόγηση των πορτών .....	<b>67</b>
Γνωρίστε τη συσκευή .....	<b>68</b>
Ενεργοποίηση της συσκευής .....	<b>70</b>
Ρύθμιση της θερμοκρασίας .....	<b>70</b>
Υπέρψυξη .....	<b>71</b>
Υπερκατάψυξη .....	<b>71</b>
Κλείδωμα των πλήκτρων (ασφάλεια παιδιών) .....	<b>72</b>
Λειτουργίες συναγερμού .....	<b>72</b>
Μονάδα θερμοκρασίας .....	<b>72</b>
Λειτουργία εξοικονόμησης ενέργειας .....	<b>73</b>
Σύμβολο του φίλτρου νερού .....	<b>73</b>
Ωφέλιμη χωρητικότητα .....	<b>73</b>
Ο χώρος ψύξης .....	<b>73</b>
Το δοχείο ψυχρής αποθήκευσης .....	<b>74</b>
Ο χώρος κατάψυξης .....	<b>74</b>
Μέγιστη ικανότητα κατάψυξης .....	<b>75</b>
Κατάψυξη και αποθήκευση .....	<b>75</b>
Κατάψυξη νωπών τροφίμων .....	<b>75</b>
Απόψυξη κατεψυγμένων τροφίμων .....	<b>76</b>
Παροχή πάγου και νερού .....	<b>76</b>
Φίλτρο νερού .....	<b>78</b>
Φύλλο στοιχείων απόδοσης .....	<b>80</b>
Εξοπλισμός .....	<b>81</b>
Απενεργοποίηση και ακινητοποίηση της συσκευής .....	<b>82</b>
Απόψυξη .....	<b>82</b>
Καθαρισμός της συσκευής .....	<b>83</b>
Οσμές .....	<b>83</b>
Φωτισμός (LED) .....	<b>83</b>
Εξοικονόμηση ενέργειας .....	<b>84</b>
Θόρυβοι λειτουργίας .....	<b>84</b>
Αποκατάσταση μικρών βλαβών από σας τους ίδιους .....	<b>84</b>
Σέρβις πελατών .....	<b>86</b>

## tr İçindekiler

Güvenlik bilgileri ve uyarıları .....	87
Atıkların yok edilmesiyle ilgili uyarılar .....	88
Paket içeriği .....	88
Cihazın kurulması .....	88
Yerleştirme ölçüleri .....	90
Kapı açma açısı .....	90
Cihazın bağlanması .....	91
Kapı montajı .....	94
Cihazı tanımak .....	95
Cihazı çalıştırmak .....	97
Sıcaklığın ayarlanması .....	97
Süper soğutma .....	97
Süper dondurma .....	98
Tuş kilidi (çocuk emniyeti) .....	98
Alarm fonksiyonları .....	98
Sıcaklık birimi .....	99
Enerji tasarruf modu .....	99
Su filtresi sembolü .....	99
Kullanım kapasitesi .....	100
Soğutma bölmesi .....	100
Soğuk saklama gözü .....	100
Dondurucu .....	101
Maks. dondurma kapasitesi .....	101
Dondurma ve saklama .....	101
Taze yiyeceklerin dondurulması .....	101
Dondurulmuş gıdanın çözülmesi .....	102
Buz ve su çıkışı .....	102
Su filtresi .....	104
Performans veri sayfası .....	106
Donanım .....	107
Cihazın kapatılması ve beklemeye alınması .....	108
Buz çözme .....	108
Cihazın temizlenmesi .....	109
Kokular .....	109
Aydınlatma (LED) .....	109
Enerji tasarrufu .....	110
Çalışma sesleri .....	110
Küçük arızaları kendi kendinize giderme ....	111
Müşteri hizmetleri .....	113

## Advertencias de seguridad

### Antes de poner en marcha el aparato

Leer cuidadosamente las instrucciones de uso y de montaje. Dicha documentación contiene información importante sobre la instalación, el uso y el mantenimiento del aparato.

El fabricante no asumirá ninguna responsabilidad en caso de daños derivados de un incumplimiento de los consejos y advertencias indicados en estas instrucciones de uso. Conservar toda la documentación para el uso posterior o para posibles compradores futuros.

### Seguridad técnica

El aparato contiene una cantidad reducida de refrigerante no contaminante aunque inflamable R600a. Asegurarse de que los tubos del circuito de refrigerante no resulten dañados durante el transporte o el montaje. Las salpicaduras de refrigerante pueden provocar lesiones o inflamación en los ojos.

En caso de daños:

- mantener el aparato alejado del fuego u otras fuentes de ignición;
- ventilar bien el lugar durante unos minutos;
- desconectar el aparato y desenchufarlo de la red;
- informar al Servicio de Asistencia Técnica.

Cuanto mayor sea la cantidad de refrigerante que contiene un aparato, mayor tiene que ser la sala en la que se encuentre el aparato. En lugares pequeños, puede generarse una mezcla inflamable de gas y aire en caso de fuga.

Por cada 8 g de refrigerante debe haber como mínimo 1 m<sup>3</sup> de espacio. La cantidad de refrigerante de su aparato está indicada en la etiqueta de características.

Si el cable de conexión a red del aparato está dañado, el fabricante, el Servicio de Asistencia Técnica o una persona igualmente cualificada deberán sustituirlo por uno nuevo. Las instalaciones y reparaciones no profesionales pueden suponer un elevado peligro para el usuario.

Solamente el fabricante, el Servicio de Asistencia Técnica o una persona igualmente cualificada podrán efectuar las debidas reparaciones en el aparato.

Deben utilizarse exclusivamente piezas originales del fabricante. Solo de esta manera el fabricante puede garantizar que se cumplan los requisitos de seguridad.

La prolongación del cable de conexión a red solo puede adquirirse a través del Servicio de Asistencia Técnica.

### Durante el uso

- No utilizar aparatos eléctricos dentro del aparato (p. ej., calentadores, fabricantes de hielo eléctricos). Peligro de explosión.
- No descongelar ni limpiar el aparato con un limpiador de vapor. El vapor puede penetrar en las piezas eléctricas y provocar cortocircuitos. Peligro de descarga eléctrica.

- No utilizar objetos afilados o punzantes para retirar las capas de hielo o escarcha. Podrían dañar los tubos de refrigerante. Las salpicaduras de refrigerante pueden provocar lesiones o inflamación en los ojos.
- No almacenar productos que contengan gases combustibles (p. ej., botes de spray) ni materiales explosivos. Peligro de explosión.
- No utilizar los zócalos, los cajones, las puertas, etc., de forma inapropiada como escalera o punto de apoyo.
- Para descongelar y limpiar el aparato, desenchufarlo de la red eléctrica o desconectar el fusible. Desenchufar tirando por el enchufe, no por el cable.
- Si se guarda alcohol de alta graduación en el aparato, este deberá estar bien cerrado y en posición vertical.
- Las piezas de plástico y la junta de la puerta no deben ensuciarse con aceite o grasa. De lo contrario, estas piezas se vuelven porosas.
- No cubrir ni tapar las aberturas de ventilación del aparato.
- Este aparato puede ser utilizado por personas (incluidos niños) con limitaciones en sus facultades físicas, sensoriales o psíquicas, o que carezcan de conocimientos sobre el uso del mismo, siempre y cuando sean supervisadas por una persona encargada de su seguridad o hayan sido instruidas respecto al uso seguro del aparato.
- No guardar líquidos en botellas ni latas (especialmente bebidas carbonatadas) en el congelador. Las botellas y las latas pueden estallar.
- No llevarse nunca a la boca los productos congelados inmediatamente después de sacarlos del congelador. Peligro de quemaduras por frío.
- Evitar tocar durante un tiempo prolongado los productos congelados, el hielo, las tuberías del evaporador, etc. Peligro de quemaduras por frío.

### Prevención de riesgos para los niños y las personas expuestas

Están expuestos al peligro:

- los niños;
- las personas con capacidades físicas, psíquicas o de percepción limitadas;
- las personas que no poseen suficientes conocimientos sobre el manejo seguro del aparato.

Medidas:

- asegurarse de que los niños y las personas expuestas hayan comprendido el peligro;
- una persona responsable de la seguridad debe supervisar o instruir a los niños y a las personas expuestas;
- el aparato podrá ser usado por niños siempre y cuando estos sean mayores de 8 años;
- supervisar a los niños durante la limpieza y el mantenimiento;
- no dejar nunca que los niños jueguen con el aparato.



## Especificaciones generales

El aparato es apropiado:

- para enfriar y congelar alimentos;
- para preparar hielo.

Este aparato está previsto para ser utilizado a una altura máxima de 2.000 metros sobre el nivel del mar.

Este aparato ha sido diseñado para uso doméstico.

El aparato está protegido contra interferencias electromagnéticas conforme a la Directiva UE 2004/108/CE.

El circuito de refrigeración ha sido sometido a una prueba de estanqueidad.

Este certificado corresponde a las normas vigentes sobre seguridad para aparatos eléctricos (EN 60335-2-24).

## Indicaciones para la eliminación

### Eliminación del embalaje

El embalaje protege el aparato ante posibles daños durante el transporte. Todos los materiales utilizados son reciclables y respetuosos con el medio ambiente. Se ruega contribuir a cuidar el medio ambiente reciclando el embalaje de la forma adecuada.

Para informarse sobre las vías de reciclaje actuales, consultar a un comercio especializado o acudir a la administración municipal.

### Eliminación de aparatos usados

Los aparatos usados no son residuos sin valor. Mediante los procesos adecuados de reciclaje pueden recuperarse valiosas materias primas.



Este aparato está marcado con el símbolo de cumplimiento con la Directiva Europea 2012/19/UE relativa a los aparatos eléctricos y electrónicos usados (residuos de aparatos eléctricos y electrónicos RAEE).

Esta directiva define el marco de actuación para la retirada y el reciclaje de aparatos usados en todo el territorio europeo.

### Advertencia

Una vez que el aparato ha finalizado su vida útil:

1. Desconectar el enchufe de la red eléctrica.
2. Separar el cable de conexión y retirarlo con el enchufe.
3. No extraer los compartimentos ni las bandejas para impedir que los niños puedan subirse a ellos.
4. No dejar que los niños jueguen con el aparato. Peligro de asfixia.

Los aparatos frigoríficos contienen refrigerante y gases dentro del aislamiento. El refrigerante y los gases deben desecharse de forma especializada. No dañar los tubos del circuito de refrigerante hasta su correcta eliminación.

## Material incluido en el suministro

Comprobar la presencia de daños derivados del transporte al sacar el aparato de su embalaje.

Para hacer reclamaciones, dirigirse al comercio donde se adquirió el aparato o a nuestro Servicio de Asistencia Técnica.

El volumen de entrega consta de los siguientes componentes:

- Aparato en posición vertical
- Equipamiento (en función del modelo)
- Bolsa con material de montaje
- Instrucciones de uso y de montaje
- Manual de servicio técnico
- Certificado de garantía
- Información sobre el consumo de energía y la emisión de ruidos

## Instalación del aparato

### Transporte

El aparato es muy pesado y debe asegurarse debidamente durante el transporte y el montaje.

A fin de minimizar el riesgo de lesiones personales y daños en el aparato como consecuencia del peso y las dimensiones del mismo, son necesarias como mínimo dos personas para instalar el aparato de manera segura.

Las ruedas están previstas exclusivamente para el montaje. No transportar el aparato con las ruedas.

El aparato no debe desplazarse con las ruedas por suelos irregulares o blandos.

### Lugar de emplazamiento

El lugar más adecuado para colocar el aparato es un espacio seco dotado de una buena ventilación. El lugar de emplazamiento no debe estar expuesto a la radiación solar directa ni encontrarse cerca de una fuente de calor, como fogones, calentadores, etc. Si no fuera posible evitar emplazar el aparato junto a una fuente de calor, utilizar un panel aislante adecuado o mantener las siguientes distancias mínimas con respecto a la fuente de calor:

- Respecto a cocinas eléctricas o de gas: 3 cm.
- Respecto a cocinas de aceite o carbón: 30 cm.

### Superficie del suelo

El suelo del lugar de emplazamiento no debe ceder. En caso necesario, reforzar el suelo.

El aparato es muy pesado. Tomar como base el peso sin carga de la siguiente tabla.

Versión con dispensador de hielo y agua	107 kg
Versión con dispensador de hielo y agua y compartimento helador	109 kg
Versión con dispensador de hielo y agua, compartimento helador y minibar	111 kg

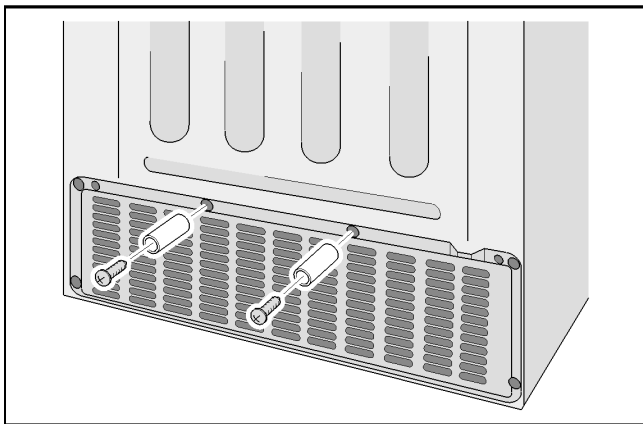
### Distancia respecto a la pared

Al instalar el aparato en una esquina o en un hueco debe mantenerse la distancia lateral mínima necesaria (ver el capítulo «Dimensiones de instalación») para poder abrir completamente las puertas.

Si la profundidad del mobiliario de cocina contiguo supera los 65 cm, mantener una distancia lateral mínima para poder aprovechar al máximo el ángulo de apertura de las puertas (ver el capítulo «Ángulo de apertura de las puertas»).

### Distancia mínima hasta la pared posterior

Fijar los distanciadores suministrados a la parte posterior del aparato con los tornillos en las aberturas provistas para tal fin.



La distancia mínima de 22 mm hasta la pared se mantendrá mediante los distanciadores, lo que garantizará la ventilación.

### Respetar las indicaciones sobre temperatura ambiente y ventilación

#### Temperatura ambiente

El aparato ha sido diseñado para una determinada clase climática. En función de la clase climática, el aparato puede utilizarse a las siguientes temperaturas ambiente.

La clase climática se encuentra en la etiqueta de características.

Clase climática	Temperatura ambiente permitida
SN	de +10 °C a 32 °C
N	de +16 °C a 32 °C
ST	de +16 °C a 38 °C
T	de +16 °C a 43 °C

#### Nota

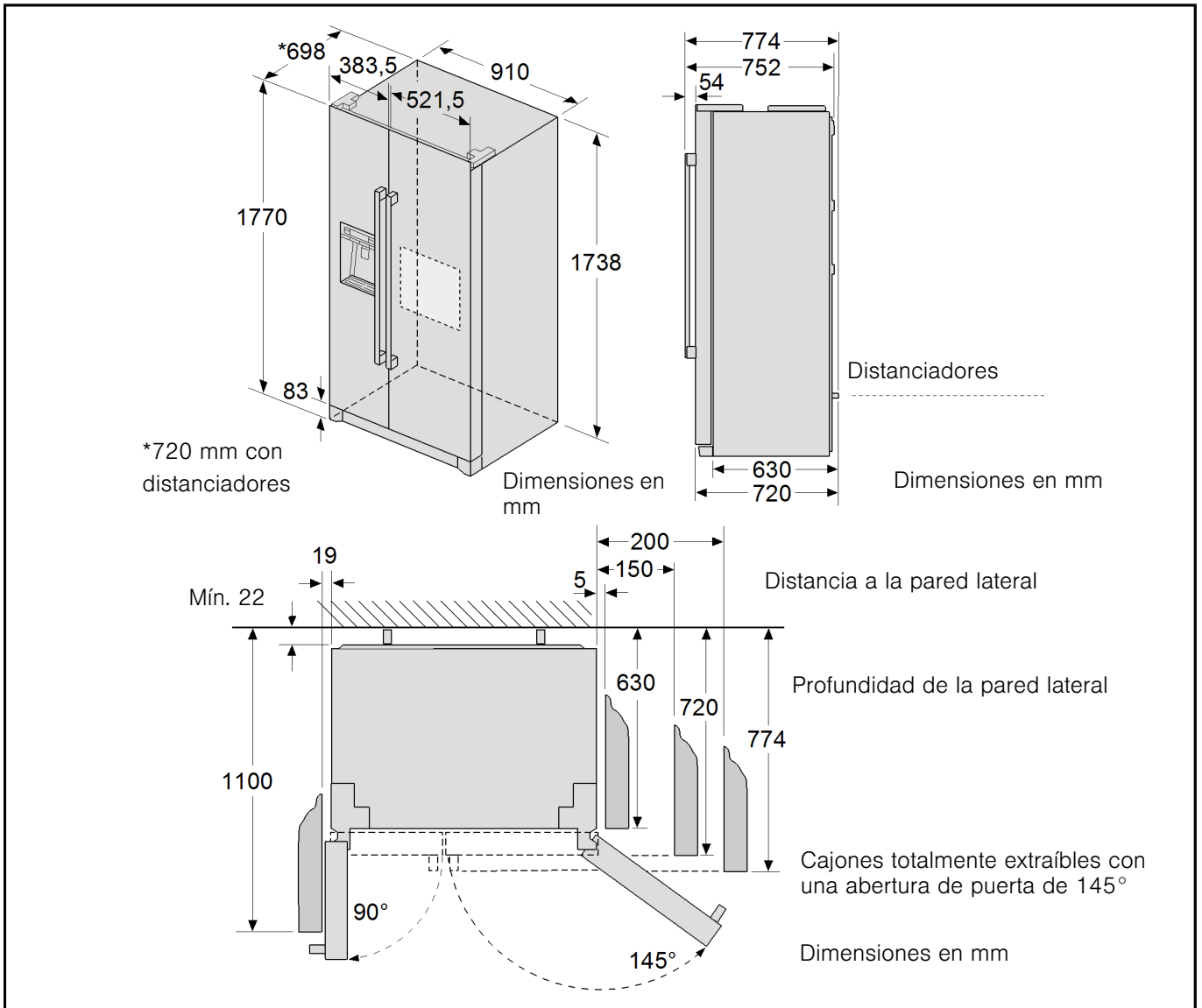
Dentro de los límites de temperatura ambiente de la clase climática indicada, el aparato funciona correctamente. Si un aparato de la clase climática SN se utiliza en una temperatura ambiente más fría, los posibles daños en el aparato pueden evitarse hasta una temperatura de +5 °C.

#### Ventilación

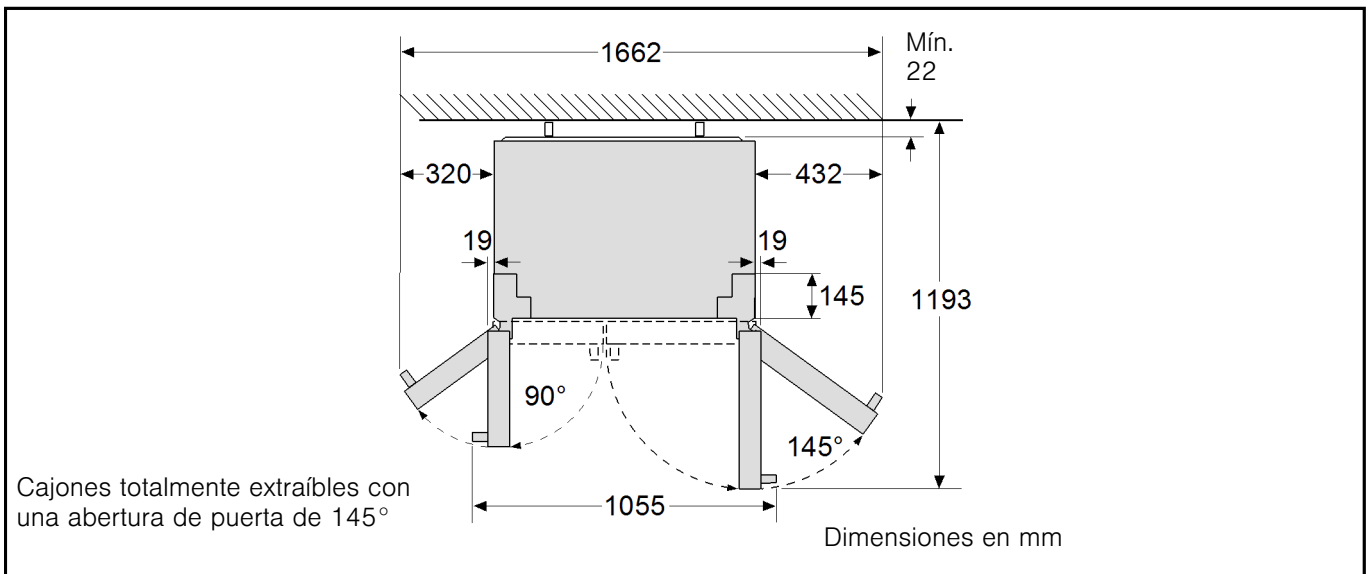
El aire caliente debe poder salir libremente. En caso contrario, el sistema de refrigeración debe realizar un mayor esfuerzo y aumenta el consumo de corriente. Por ello, no cubrir ni tapar las aberturas de ventilación.



## Dimensiones de instalación



## Ángulo de apertura de las puertas



## Conexión del aparato

Una vez que el aparato esté instalado, esperar como mínimo 1 hora antes de ponerlo en marcha. El aceite contenido en el compresor puede desplazarse al sistema de refrigeración durante el transporte.

Limpiar el interior del aparato antes de la primera puesta en marcha (ver el capítulo «Limpieza del aparato»).

Efectuar sin falta la conexión a la red de agua antes de conectar el aparato a la red eléctrica.

Una vez instalado el aparato, retirar en primer lugar los seguros de transporte de los estantes y ménsulas.

### Conexión a la red de agua

#### ⚠ Advertencia

Peligro por descargas eléctricas y posibilidad de daños materiales.

Antes de realizar cualquier trabajo en la conexión a la red de agua, desenchufar el aparato de la red eléctrica.

Únicamente un instalador especializado debe realizar la conexión a la red de agua según las disposiciones de fontanería y de la central competente de abastecimiento de agua.

Se necesita una conexión a la red de agua de 3/4" para poder conectar el aparato.

Conectar el aparato a una toma de agua potable:

- Presión mínima: 1,0 bar
- Presión máxima: 8,0 bar.

Si no sabe cómo comprobar la presión del agua existente, consulte con un experto en aplicaciones sanitarias.

#### ⚠ ¡Atención!

Si la presión del agua es superior a 5,5 bar, es necesario montar una válvula de desahogo de presión para evitar cualquier peligro de daño causado por el agua. Si la presión del agua es inferior a 1,0 bar, el fabricante de hielo no funcionará.

El grifo para conectar la tubería de conexión deberá ser fácilmente accesible.

El aparato solo debe conectarse a una toma de agua fría.

Instalando el cartucho filtrante suministrado, el sabor y el olor del agua pueden mejorar. En este caso, tener en cuenta las diferentes condiciones de conexión (ver el capítulo «Filtro de agua»).

#### Nota

Después de conectar el aparato, es posible que en la salida de agua se produzca un goteo. Después de aprox. 24 horas, una vez el aparato ha alcanzado su temperatura de funcionamiento, cesará el goteo.

### Conexión

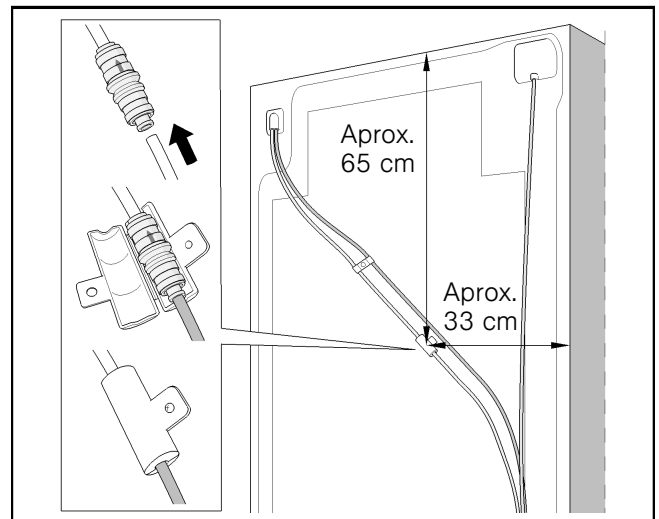
#### ⚠ ¡Atención!

Peligro de fugas y daños por inundación.

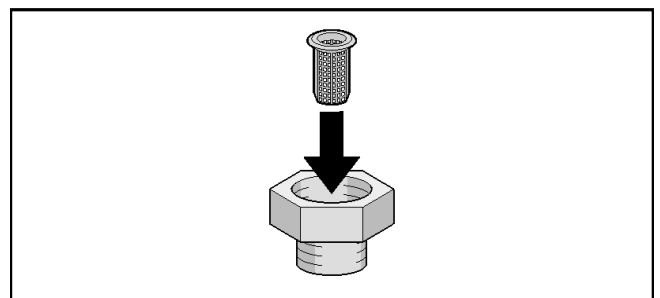
Hay que tener en cuenta los aspectos siguientes:

- No doblar la tubería de conexión.
- Realizar un corte recto en la tubería de conexión.
- No pellizcar la tubería de conexión con unas tenazas.
- Introducir la tubería de conexión hasta el tope en el manguito roscado y la válvula antirretorno.
- Apretar manualmente el manguito roscado. No utilizar tenazas.
- Comprobar el sentido de flujo en la válvula antirretorno. Las flechas que aparecen en la válvula antirretorno muestran el sentido de flujo.

1. Introducir la tubería de conexión hasta el tope de la válvula antirretorno.



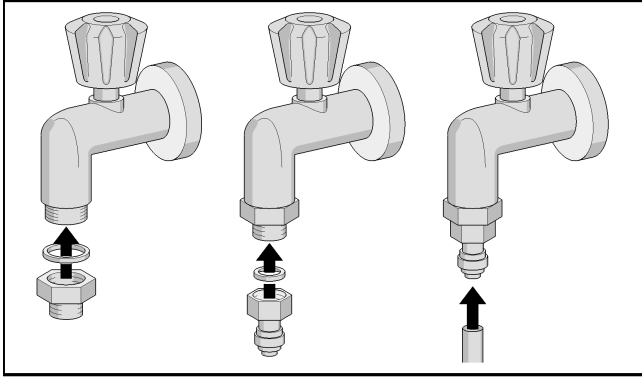
2. Cerrar la envoltura de la válvula antirretorno y fijarla con un tornillo.
3. Introducir el filtro en la pieza reductora.



#### Nota

El filtro debe limpiarse anualmente. Si el agua contiene muchas partículas, el filtro deberá limpiarse con mayor frecuencia.

#### 4. Conectar el manguito roscado al grifo.



5. Introducir la tubería de conexión hasta el tope del manguito roscado.
6. Dejar que la tubería de conexión forme lazos o bucles a fin de poder apartar el aparato de la pared. El conducto de conexión se puede fijar a la pared de la estancia con las abrazaderas suministradas.

#### ⚠ ¡Atención!

En ningún caso debe perforarse ni atornillarse el aparato.

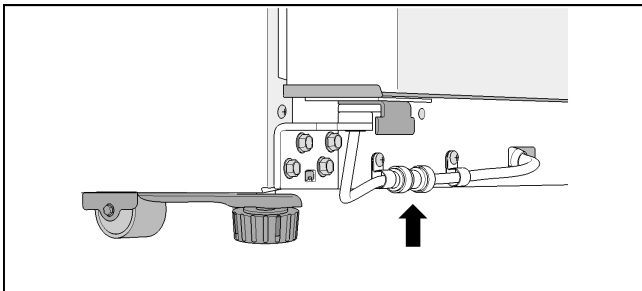
### Comprobación de la estanqueidad de la conexión a la red de agua

#### ⚠ Advertencia

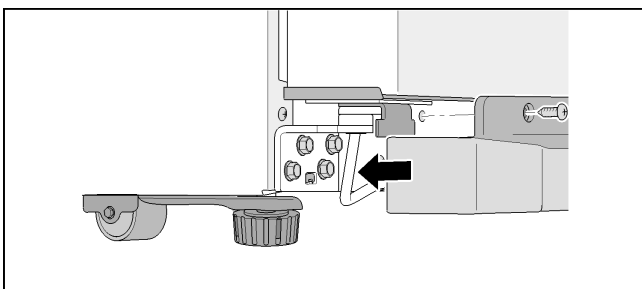
Peligro por descargas eléctricas y posibilidad de daños materiales.

Antes de realizar cualquier trabajo en la conexión a la red de agua, desenchufar el aparato de la red eléctrica.

1. Abrir el grifo y esperar brevemente hasta que los conductos de agua del aparato estén llenos de agua.
2. Comprobar la estanqueidad de la tubería de conexión y de todos los elementos de unión.
3. Abrir las puertas del aparato.
4. Desatornillar los 3 tornillos y retirar la placa del zócalo.
5. Comprobar la estanqueidad de todos los elementos de unión de la puerta del congelador.



6. Colocar la placa del zócalo y fijarla con los 3 tornillos.

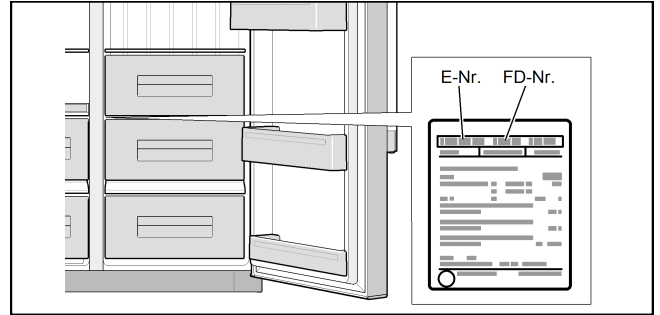


### Conexión eléctrica

La toma de corriente debe estar cerca del aparato y, a la vez, fácilmente accesible después de instalar el aparato.

El aparato pertenece a la clase de protección I. Conectar el aparato a una toma de corriente alterna de 220 - 240 V/50 Hz instalada de forma reglamentaria con toma de tierra. La toma de corriente debe estar protegida con un fusible de entre 10 A y 16 A.

Para aparatos que se utilicen en países no europeos, debe comprobarse si la tensión y el tipo de corriente coinciden con los valores de la red eléctrica utilizada. Estos datos están indicados en la etiqueta de características.



#### ⚠ Advertencia

En ningún caso podrá conectarse el aparato a conectores electrónicos de ahorro de energía.

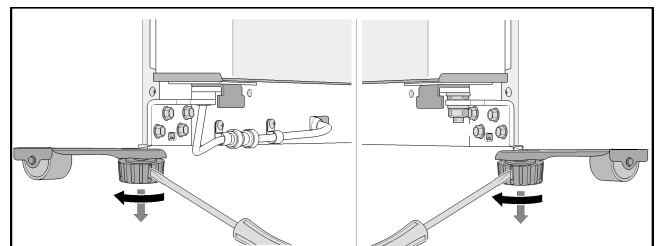
Para el uso de nuestros aparatos pueden utilizarse inversores sinusoidales o de conexión a red. Los inversores de conexión a red se utilizan en instalaciones fotovoltaicas que se conectan directamente a la red eléctrica pública. En caso de soluciones aisladas (p. ej., en barcos o refugios de montaña) sin conexión directa a la red pública, deben utilizarse inversores sinusoidales.

### Nivelación del aparato

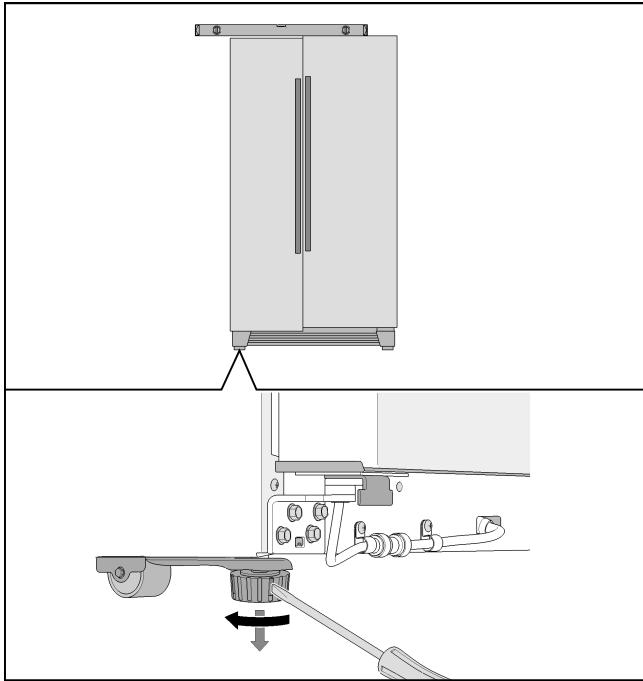
#### Nota

Para que el aparato funcione correctamente, es necesario nivelarlo con ayuda de un nivel de burbuja. Si el aparato está inclinado, podría ocurrir que el agua se derramase del fabricante de hielo, que se produjeran cubitos de hielo desiguales o que las puertas no cerrasen correctamente.

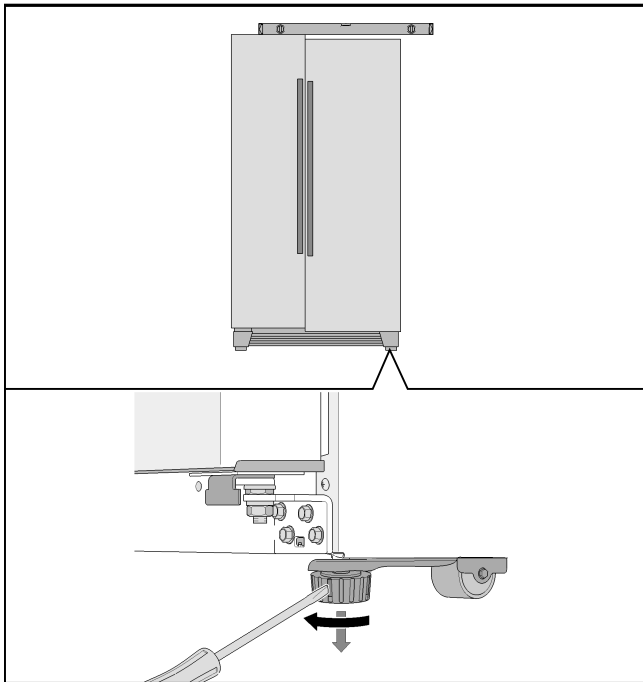
1. Colocar el aparato en el lugar previsto.
2. Para que el aparato no pueda desplazarse, desenroscar las dos patas delanteras hasta que se asienten firmemente sobre el suelo.



3. Enroscar las patas hasta que el aparato esté nivelado con exactitud. Tomar las puertas del aparato como punto de referencia.
4. Si la puerta del congelador queda más baja:

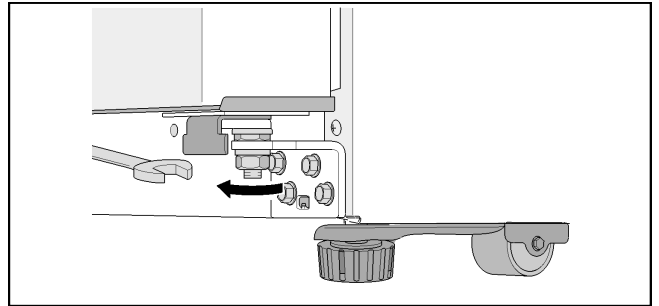


5. Si la puerta del frigorífico queda más baja:

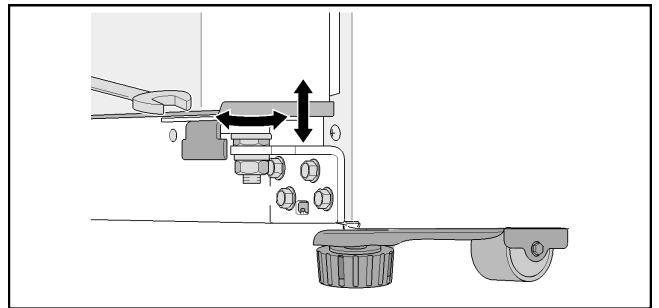


**Si el aparato está nivelado con exactitud pero una de las puertas queda más baja:**

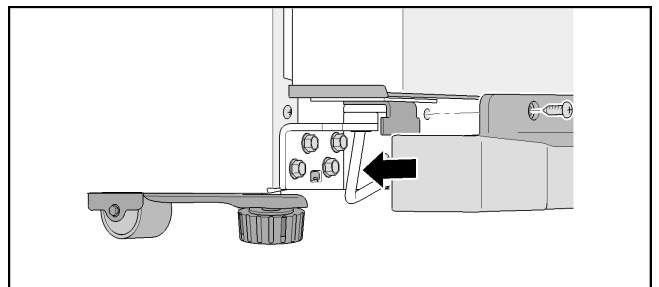
1. Abrir las puertas del aparato.
2. Desatornillar los 3 tornillos y retirar la placa del zócalo.
3. Aflojar la tuerca.



4. Girar la tuerca de ajuste hasta que las puertas del aparato estén niveladas.

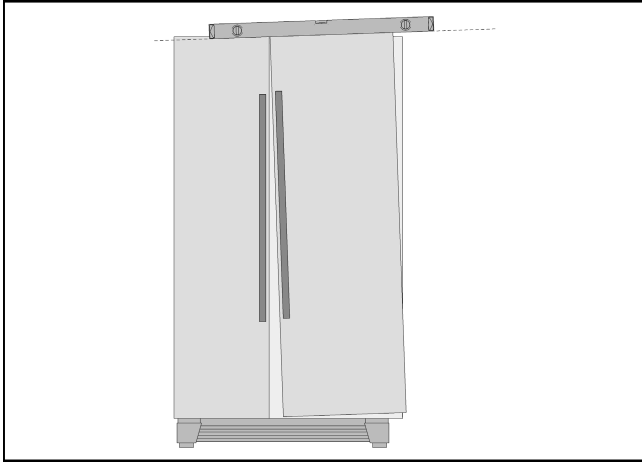


5. Si la puerta del congelador queda más baja: girar la tuerca de ajuste en sentido antihorario.
6. Si la puerta del frigorífico queda más baja: girar la tuerca de ajuste en sentido horario.
7. Apretar la tuerca.
8. Colocar la placa del zócalo y fijarla con los 3 tornillos.

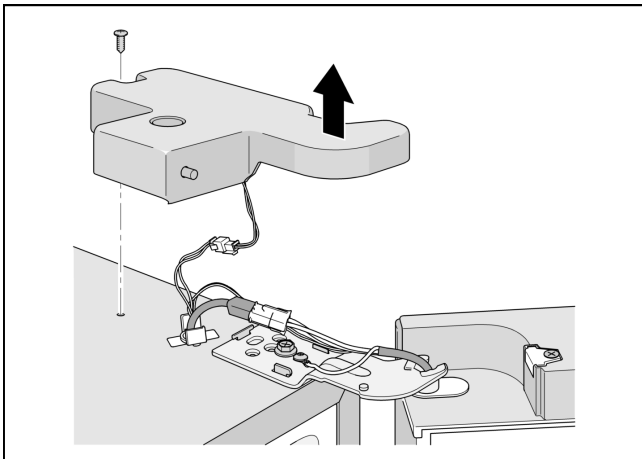


**Nota**

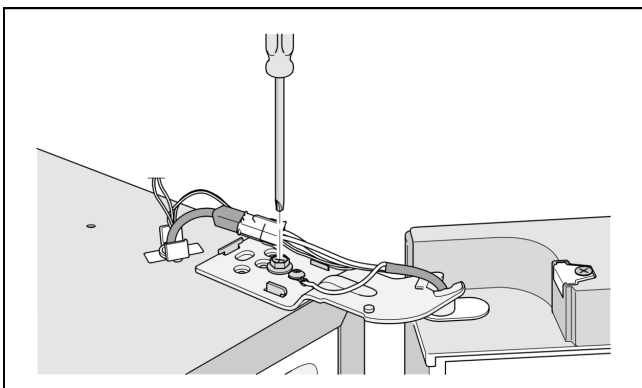
A causa del peso propio y de la carga de la puerta con alimentos, puede ocurrir que la puerta del frigorífico se incline, incluso aunque el aparato esté recto. La rendija de la puerta es diferente arriba y abajo.



**Si la rendija de la puerta es diferente arriba y abajo:**



1. Desatornillar los 2 tornillos y retirar la cubierta superior de la bisagra.



2. Aflojar el tornillo de la bisagra.  
¡No desenroscar el tornillo del todo!
3. Ajustar la inclinación de la puerta del frigorífico.
4. Apretar el tornillo de la bisagra.
5. Colocar la cubierta de la bisagra y fijarla con los 2 tornillos.

## Montaje de las puertas

Si el aparato no pasa por las puertas de la vivienda, pueden quitarse las empuñaduras de la puerta o las puertas del aparato.

**Nota**

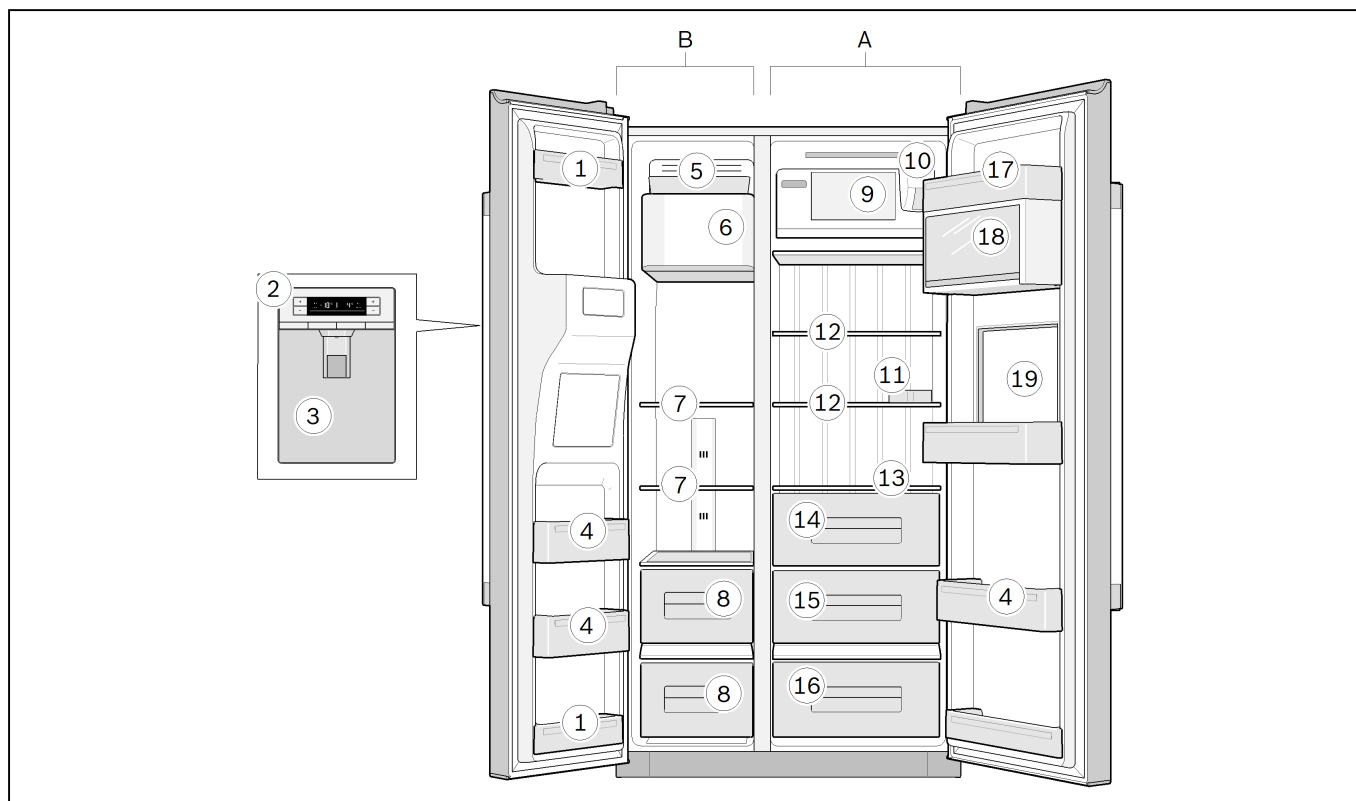
Solo el Servicio de Asistencia Técnica podrá desmontar las empuñaduras de las puertas o las puertas del aparato. Puede solicitarse información relativa a los costes al Servicio de Asistencia Técnica responsable en cada caso.

## Conocer el aparato

### Aparato

El equipamiento de cada modelo puede variar.

Pueden producirse variaciones en las figuras.



- A Frigorífico  
B Congelador (4 estrellas)

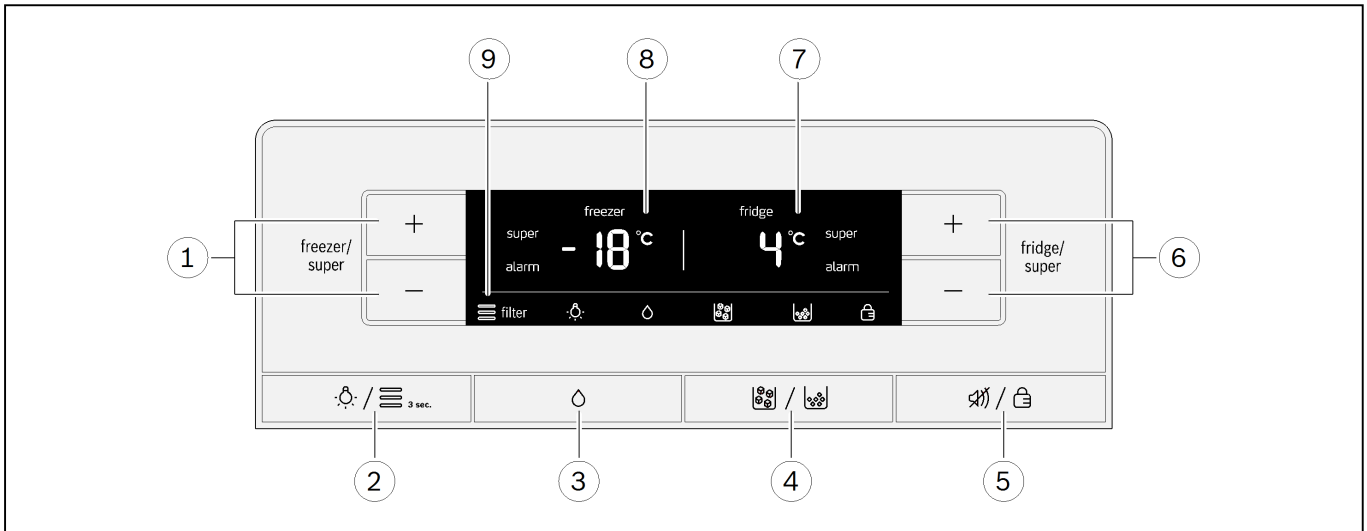
- 1 Estantes de la puerta (estantes de 2 estrellas)

#### Nota

Solo estos estantes poseen 2 estrellas; el resto del congelador posee 4 estrellas.

- 2 Elementos de mando  
3 Dispensador de hielo y agua  
4 Estantes de la puerta  
5 Depósito de cubitos  
6 Fabricador de hielo  
7 Estantes de vidrio del congelador  
8 Cajones del congelador  
9 Compartimento  
10 Filtro de agua  
11 Huevera  
12 Estantes de vidrio del frigorífico  
13 Estante de vidrio  
14 Cajón para la verdura  
15 Cajón para la fruta  
16 Compartimento helador (no en todos los modelos)  
17 Recipiente para mantequilla y queso  
18 Estante de la puerta con tapa  
19 Minibar (no en todos los modelos)

## Elementos de mando



### 1 Teclas «freezer/super»

- Ajustar la temperatura del congelador.
- Activar y desactivar la función «Supercongelación».

### 2 Tecla «Luz/filtro»

- Activar y desactivar la iluminación del dispensador de hielo y agua.
- Restablecer la indicación del filtro.

### 3 Tecla «Agua»

### 4 Tecla «Cubitos de hielo/hielo picado»

### 5 Tecla «Desconexión de alarma/bloqueo»

- Apagar el indicador de la alarma de temperatura.
- Activar y desactivar el bloqueo de teclas (seguro para niños).

### 6 Teclas «fridge/super»

- Ajustar la temperatura del frigorífico.
- Activar y desactivar la función «Superenfriamiento».

### 7 Panel indicador del frigorífico

- Temperatura del frigorífico.
- Símbolo «super» cuando la función «Superenfriamiento» está conectada.
- Símbolo «alarm» si el frigorífico lleva incorporada alarma.

### 8 Panel indicador del congelador

- Temperatura del congelador.
- Símbolo «super» cuando la función «Supercongelación» está conectada.
- Símbolo «alarm» si el congelador lleva incorporada alarma.

### 9 Símbolos del panel indicador



#### Filtro de agua

Estado del cartucho filtrante.



#### Iluminación

La iluminación del dispensador de hielo y agua está conectada.



#### Agua

El dispensador de agua está conectado.



#### Cubitos de hielo

La dispensación de cubitos de hielo está conectada.



#### Hielo picado

La dispensación de hielo picado está conectada.



#### Bloqueo de teclas (seguro para niños)

El bloqueo de teclas está conectado.



## Conexión del aparato

Conectar el enchufe a la toma de corriente.

El aparato empieza a enfriar.

Al poner el aparato en marcha por primera vez la función de alarma está desactivada hasta que el aparato haya alcanzado la temperatura ajustada. Al volver a poner en marcha el aparato después de estar apagado durante un largo período de tiempo, se puede activar la alarma de temperatura.

Las indicaciones de temperatura parpadean y los paneles indicadores muestran el símbolo «alarm» hasta que el aparato alcanza las temperaturas ajustadas.

El indicador de la alarma de temperatura se apaga pulsando la tecla «Desconexión de alarma/bloqueo».

La iluminación se enciende cuando las puertas del aparato se abren.

De fábrica se recomiendan y vienen preajustadas las temperaturas siguientes:

- Frigorífico: +4 °C
- Congelador: -18 °C.

## Consejos y advertencias para el funcionamiento

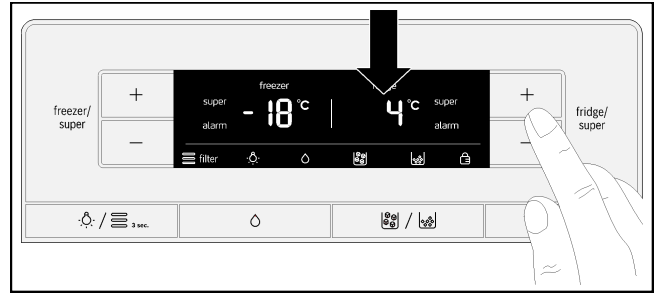
- Una vez encendido, pueden pasar varias horas hasta que se alcancen las temperaturas ajustadas. No colocar previamente ningún alimento en el aparato.
- Gracias al sistema NoFrost completamente automático, el congelador se mantiene libre de hielo. No es necesario descongelar el aparato.
- Las partes frontales de la carcasa se calientan ligeramente, lo que evita la formación de agua condensada en la zona de la junta de la puerta.
- Si justo tras cerrar la puerta del congelador esta no se puede volver a abrir, esperar un momento hasta que se compense la presión negativa generada.

## Ajuste de la temperatura

### Frigorífico

La temperatura se puede ajustar desde los +2 °C hasta los +8 °C.

Pulsar las teclas «fridge/super +» o «fridge/super -» tantas veces como sea necesario hasta ajustar la temperatura deseada del frigorífico.

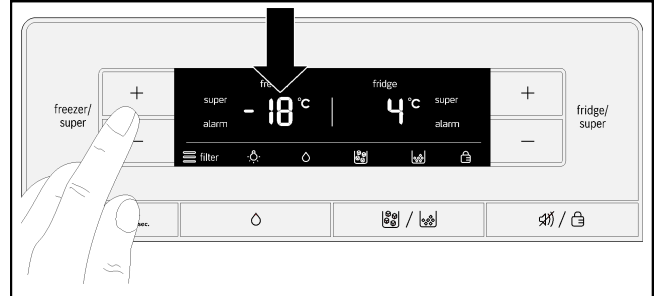


Se guardará el último valor ajustado. La temperatura ajustada se muestra en el panel indicador del frigorífico.

### Congelador

La temperatura se puede ajustar desde los -16 °C hasta los -22 °C.

Pulsar las teclas «freezer/super +» o «freezer/super -» tantas veces como sea necesario hasta ajustar la temperatura deseada del congelador.



Se guardará el último valor ajustado. La temperatura ajustada se muestra en el panel indicador del congelador.

## Superenfriamiento

Con la función de superenfriamiento, el frigorífico se enfría durante aprox. 40 minutos al máximo posible. A continuación, la temperatura se ajusta automáticamente a +4 °C.

Encender el superenfriamiento, p. ej.:

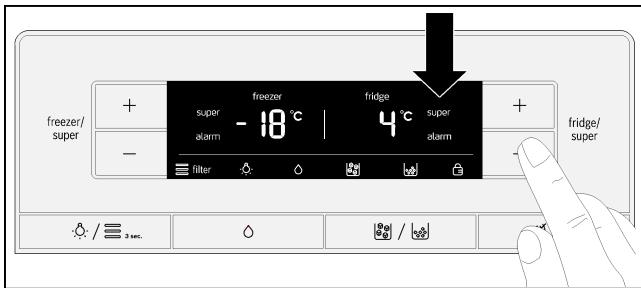
- antes de introducir grandes cantidades de alimentos;
- para enfriar bebidas rápidamente.

### Nota

Si el superenfriamiento está encendido, pueden producirse ruidos de funcionamiento más altos.

### Encendido

Pulsar la tecla «fridge/super ->» tantas veces como sea necesario hasta que en el panel indicador del frigorífico se muestre «super».



### Apagado

Pulsar la tecla «freezer/super +».

### Nota

«super» desaparece del panel indicador. La temperatura se ajusta automáticamente a +4 °C.

## Supercongelación

Los alimentos deben congelarse lo más rápido posible hasta el interior para que se mantengan las vitaminas, los valores nutricionales, el aspecto y el sabor.

Para evitar que la temperatura aumente al introducir un alimento fresco, conectar la función de supercongelación unas horas antes.

En general, es suficiente con 4 - 6 horas.

Tras conectar esta función, el aparato funciona sin interrupción. De esta forma, en el congelador se alcanza una temperatura muy baja.

La supercongelación se apaga automáticamente después de aprox. 48 horas.

Si se desea aprovechar el volumen de congelación completamente, se debe conectar la función de supercongelación 24 horas antes de introducir los alimentos frescos.

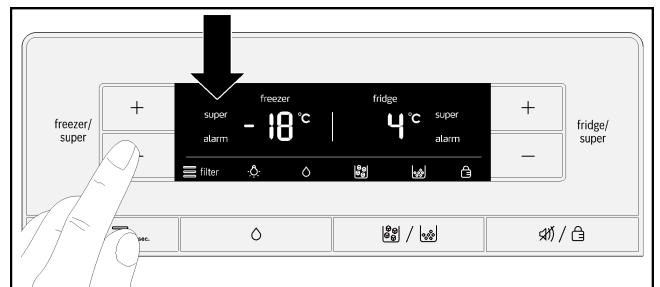
Las pequeñas cantidades de alimentos (hasta 2 kg) se pueden congelar sin la función de supercongelación.

### Nota

Si la supercongelación está encendida, pueden producirse ruidos de funcionamiento más altos.

### Encendido

Pulsar la tecla «freezer/super ->» tantas veces como sea necesario hasta que en el panel indicador del congelador se muestre «super».



### Apagado

Pulsar la tecla «freezer/super +».

### Nota

«super» desaparece del panel indicador. La temperatura cambia automáticamente a la temperatura ajustada antes de la supercongelación.

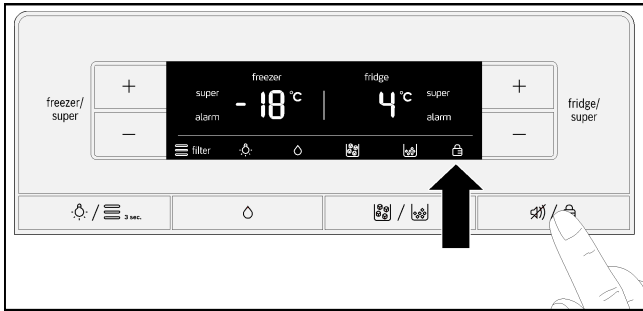
## Bloqueo de teclas (seguro para niños)

Cuando el bloqueo de teclas está activado, todas las teclas están bloqueadas.

Si se produce una señal acústica cuando el bloqueo de teclas está conectado, puede desconectarse dicha señal con la tecla «Desconexión de alarma/bloqueo».

### Encendido

Pulsar la tecla «Desconexión de alarma/bloqueo».



En el panel indicador se muestra el símbolo «Bloqueo de teclas».

### Apagado

Pulsar la tecla «Desconexión de alarma/bloqueo» durante 3 segundos.

## Funciones de la alarma

### Alarma de la puerta

La alarma de la puerta se activa cuando una de las puertas del aparato se mantiene abierta durante más de un minuto. La señal acústica se repite cada 60 segundos durante 5 minutos. Al cerrar la puerta se desactiva la señal acústica.

La alarma de la puerta también se activa cuando el minibar se mantiene abierto durante más de un minuto.

### Alarma de temperatura

El panel indicador muestra la alarma de temperatura cuando la temperatura en el frigorífico o en el congelador es demasiado alta y puede dañar los alimentos.

El panel indicador correspondiente muestra la temperatura más alta y «alarm».

### Frigorífico

Si la temperatura del frigorífico ha subido demasiado, calentar los productos refrigerados antes de su consumo. En caso de duda, no consumir los productos crudos.

### Congelador

No volver a congelar los alimentos congelados y descongelados. Solo pueden volver a congelarse una vez cocinados (cocidos o asados).

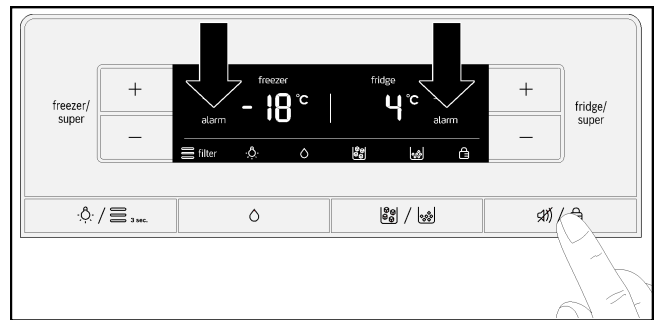
No superar el tiempo de conservación máximo.

La alarma puede activarse sin suponer un riesgo para los productos congelados cuando:

- se pone en marcha del aparato;
- se introducen grandes cantidades de alimentos;
- la puerta del congelador lleva demasiado tiempo abierta.

### Desconexión de la alarma

Pulsar la tecla «Desconexión de alarma/bloqueo».



### Nota

En cuanto se vuelva a alcanzar la temperatura ajustada, se apaga «alarm» en el panel indicador.

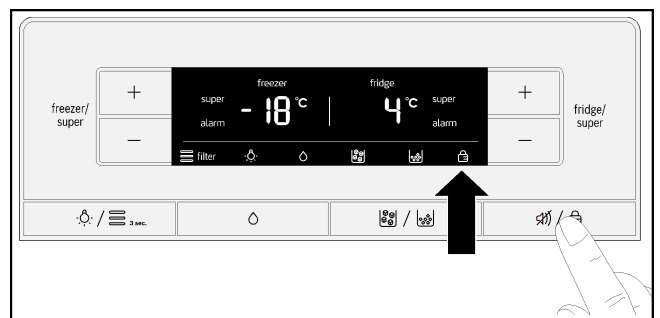
## Unidad de temperatura

La temperatura puede mostrarse en grados Celsius (°C) o en grados Fahrenheit (°F).

Cuando se enciende el aparato, el panel indicador muestra la temperatura en grados Celsius (°C).

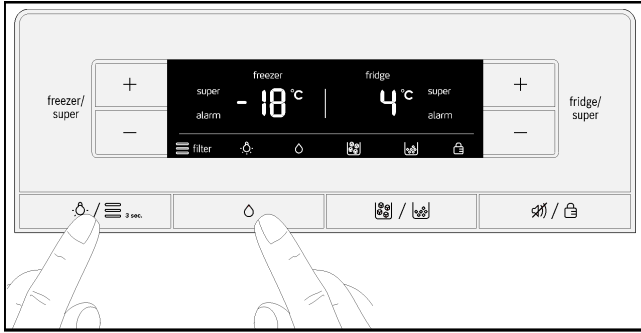
### Ajuste

1. Pulsar la tecla «Desconexión de alarma/bloqueo».



En el panel indicador se muestra el símbolo «Bloqueo de teclas».

2. Pulsar la tecla «Luz/filtro» y «Agua» durante 10 segundos.



Cambia la unidad de temperatura.


## Modo de ahorro de energía

20 segundos después de que las puertas se cierran o de que se haya pulsado la última tecla, el panel indicador cambia al modo de ahorro de energía. El panel indicador se apaga y con luz tenue siguen iluminadas las palabras «freezer» y «fridge» y el símbolo de la forma de dispensación deseada (agua, hielo o hielo picado).


En cuanto se abre una puerta o se pulsa una tecla, se enciende el panel indicador con la intensidad luminosa normal.


## Símbolo del filtro de agua

Este símbolo indica el tiempo de vida útil restante del cartucho filtrante.

 filter Hasta 6 meses.

 filter Hasta 4 meses.

 filter Hasta 2 meses.

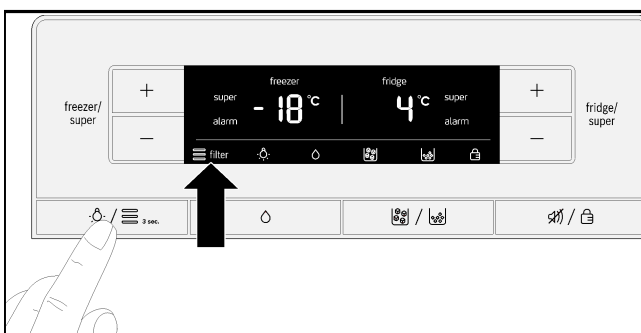
 filter Hasta 10 días:  
Las tres barras del símbolo parpadean.  
Sustituir el cartucho filtrante.

### Nota

Al apagar el aparato se restablece el símbolo del filtro de agua.

## Después de sustituir el cartucho filtrante se restablece el símbolo del filtro de agua:

Pulsar la tecla «Luz/filtro» durante 3 segundos.



El símbolo deja de parpadear.

## Capacidad útil

La información relativa a la capacidad útil está indicada en la etiqueta de características del aparato.

## Aprovechamiento completo del volumen de congelación

Para poder introducir la cantidad máxima de producto congelado, pueden extraerse todos los componentes del aparato. Los alimentos podrán apilarse directamente en los estantes o en la base del congelador.

La extracción y la colocación de los componentes del aparato se describe en el capítulo «Equipamiento del aparato».

## El frigorífico

El frigorífico es el lugar de conservación idóneo para platos preparados, productos de panadería, conservas, leche condensada y quesos duros.

### Al colocar los productos, tener en cuenta:

- Almacenar productos frescos y en buen estado. De esta forma, se mantiene la calidad y la frescura durante más tiempo.
- Prestar atención a la fecha de consumo preferente o a la fecha de caducidad del fabricante en el caso de los productos preparados y envasados.
- Para mantener el aroma, el color y la frescura, colocar los alimentos bien embalados o tapados. Se evitarán así las mezclas de sabores y las decoloraciones de los componentes de plástico del frigorífico.
- Las bebidas y los platos calientes deben dejarse enfriar antes de introducirlos en el aparato.

### Nota

Evitar que los alimentos entren en contacto con la pared posterior del aparato. Esto afectaría a la circulación de aire.

Los alimentos o los envases pueden congelarse y pegarse a la pared posterior del aparato.

## Prestar atención a las zonas frías del frigorífico

Debido a la circulación de aire, en el frigorífico existen zonas con diferentes niveles de frío:

- Las zonas más frías están situadas por la pared posterior.
- La zona menos fría es la de la parte superior de la puerta.

### Nota

Colocar en la zona menos fría, p. ej., los quesos duros y la mantequilla. De esta forma, el queso seguirá desprendiendo su aroma y la mantequilla se podrá untar.

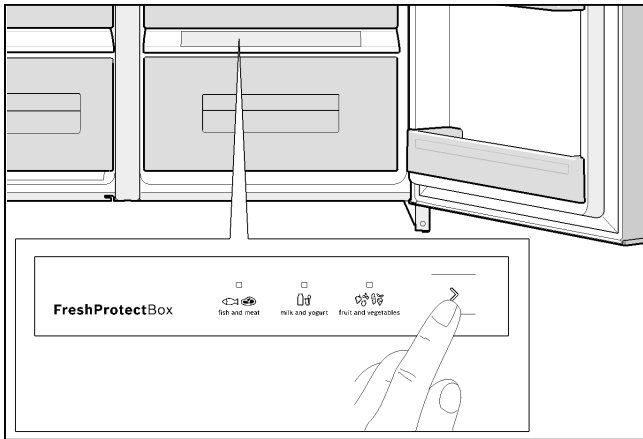
## El compartimiento helador

En el compartimiento helador se conservan los alimentos frescos hasta el doble de tiempo que en la zona de refrigeración normal con una frescura, un contenido de nutrientes y un sabor más duraderos.

La temperatura puede ajustarse individualmente en función del alimento introducido. La temperatura óptima y la humedad del aire garantizan unas condiciones de almacenamiento idóneas para los alimentos frescos.

### Ajuste de la temperatura

Seleccionar el alimento con la tecla de selección situada en el compartimiento helador.



El LED luminoso muestra la selección.

### Productos no adecuados para el compartimiento helador:

- Las frutas y verduras sensibles al frío (p. ej., piñas, plátanos, papayas, frutas cítricas, berenjenas, pepinos, calabacines, pimientos, tomates y patatas) deben conservarse fuera de la nevera a una temperatura de aprox. + 8 °C a +12 °C para que conserven su calidad y aroma.

### Productos adecuados para el compartimiento helador:

- Pescado, marisco, carne, embutido, productos lácteos, platos preparados
- Verduras (p. ej., zanahorias, espárragos, apio, puerros, remolacha roja, champiñones, tipos de col como, p. ej., brócoli, coliflor, coles de Bruselas, colinabo)
- Lechugas (p. ej., canónigos, iceberg, endibias, lechuga romana)
- Hierbas (p. ej., eneldo, perejil, cebollino, albahaca)
- Fruta (tipos no sensibles al frío como, p. ej., manzanas, melocotones, frutas del bosque, uvas).

#### ⚠ ¡Atención!

Después de un corte en el suministro eléctrico o de desenchufar el aparato de la red eléctrica, se debe volver a ajustar la temperatura del compartimiento helador.

## Tiempos de conservación (a 0 °C)

### Según la calidad inicial del producto

Pescado fresco y mariscos	hasta 3 días
Ave, carne (cocida/asada)	hasta 5 días
Vaca, cerdo, cordero, embutido (fiambres)	hasta 7 días
Pescado ahumado, brócoli	hasta 14 días
Lechuga, hinojo, albaricoques, ciruelas	hasta 21 días
Quesos blandos, yogur, requesón, suero de mantequilla, coliflor	hasta 30 días

## El congelador

### Utilizar el congelador

- para conservar alimentos congelados;
- para fabricar cubitos de hielo;
- para congelar alimentos.

#### Nota

Asegurarse de que la puerta del congelador está siempre cerrada. Si se deja la puerta abierta, los productos congelados se descongelarán y el congelador se cubrirá de hielo. Además, se perderá energía debido a un mayor consumo de corriente.

#### Nota

Los estantes de la puerta de 2 estrellas pueden usarse para conservar hielo y alimentos durante un corto espacio de tiempo a -12 °C.

El resto del congelador posee 4 estrellas.

## Capacidad máxima de congelación

Los datos sobre la capacidad máxima de congelación en 24 horas están indicados en la etiqueta de características.

### Condiciones para una capacidad máxima de congelación

- Conectar la supercongelación antes de introducir los alimentos frescos (ver el capítulo «Supercongelación»).
- Extraer todos los componentes del aparato.
- Apilar los alimentos directamente en los estantes y en la base del congelador.

#### Nota

No cubrir la abertura de ventilación de la pared posterior con alimentos congelados.

- Congelar las grandes cantidades de alimentos preferiblemente en el estante superior. Ahí se congelarán más rápido manteniendo las características del producto.

## Congelación y almacenamiento

### A la hora de comprar alimentos congelados

- No dañar el embalaje.
- Prestar atención a la fecha de caducidad.
- La temperatura de los congeladores de la tienda debe ser de -18 °C o inferior.
- Siempre que sea posible, transportar los alimentos congelados en una bolsa térmica y colocarlos rápidamente en el congelador.

### Al ordenar los productos, tener en cuenta

- Congelar las grandes cantidades de alimentos preferiblemente en el estante superior. Ahí se congelarán más rápido manteniendo las características del producto.
- Repartir los alimentos por toda la superficie de los estantes o de los cajones del congelador.

#### Nota

Los alimentos ya congelados no deben entrar en contacto con los alimentos frescos que se desean congelar. En caso necesario, apilar los alimentos ya congelados en otro cajón del congelador.

### Almacenamiento de productos congelados

Introducir los cajones del congelador hasta el tope para garantizar la correcta circulación de aire.

## Congelación de productos frescos

Congelar únicamente alimentos frescos y en buen estado.

Para mantener lo mejor posible los nutrientes, el aroma y el color de la verdura, escaldarla antes de congelarla. No es necesario escaldar berenjenas, pimientos, calabacines y espárragos.

Para obtener más información sobre la congelación y el escaldado de los alimentos, acudir a una librería.

#### Nota

No poner los alimentos que se desean congelar en contacto con los alimentos ya congelados.

- Productos que pueden congelarse: Productos de panadería, pescados y mariscos, carne, caza, ave, verduras, fruta, hierbas, huevos sin cáscara, lácteos como queso, mantequilla y requesón, platos preparados y sobras de comida como sopas, cocidos, carne cocida y pescado, platos con patata, gratinados y dulces.
- Productos que no pueden congelarse: Verduras que habitualmente se consumen crudas, como lechuga o rábanos, huevos con cáscara, uvas, manzanas, peras y melocotones enteros, huevos duros, yogur, cuajada, nata agria, crema fresca y mayonesa.

## Envasado de los productos congelados

Introducir los alimentos en un envoltorio hermético para que no pierdan su sabor ni se sequen.

1. Colocar los alimentos en el envase.
2. Presionar hasta que haya salido todo el aire.
3. Cerrar herméticamente el envase.
4. Rotular el envase con el contenido y la fecha de congelación.

#### Son envases apropiados:

Film transparente, película tubular de polietileno, papel de aluminio, envases de congelación. Estos productos se pueden adquirir en comercios especializados.

#### Son envases inapropiados:

Papel de embalaje, papel pergamino, celofán, bolsas de basura y bolsas de compra usadas.

#### Para cerrar correctamente el envoltorio de congelación pueden usarse:

Gomas, pinzas de plástico, cordeles, cintas adhesivas resistentes al frío o artículos similares.

Las bolsas y las mangas de polietileno también se pueden cerrar con una termoselladora.

## Caducidad de los productos congelados

La caducidad depende del tipo de alimento.

A una temperatura de -18 °C:

- Pescado, embutido, platos preparados, productos de panadería: hasta 6 meses
- Queso, ave, carne: hasta 8 meses
- Verduras, fruta: hasta 12 meses.

## Descongelación de alimentos congelados

Dependiendo del tipo de alimento y de la finalidad, puede escogerse una de las siguientes posibilidades:

- a temperatura ambiente;
- en la nevera;
- en un horno eléctrico con o sin ventilador de aire caliente;
- en el microondas.

#### ¡Atención!

No volver a congelar los alimentos congelados y descongelados. Solo pueden volver a congelarse una vez cocinados (cocidos o asados).

No superar el tiempo de conservación máximo de un producto congelado.

## Dispensador de hielo y agua

En función de la necesidad puede dispensar:

- agua fría,
- hielo picado,
- cubitos de hielo.

### ⚠ Advertencia

No introducir la mano en la abertura del dispensador de cubitos de hielo.

Peligro de lesiones.

### ⚠ ¡Atención!

No colocar botellas ni alimentos en el depósito de cubitos de hielo para que se enfríen rápidamente. El fabricante de hielo podría bloquearse y dañarse.

### Al poner en marcha el aparato, tener en cuenta:

El dispensador de hielo y agua solo funciona si está conectado a la red de agua.

Tras la puesta en marcha del aparato, deben esperarse 24 horas hasta que aparezca la primera porción de cubitos de hielo.

Tras la conexión, hay aún burbujas de aire en los conductos.

Dispensar agua y desecharla tantas veces como sea necesario hasta que deje de salir agua con burbujas. Tirar los 5 primeros vasos.

Por razones higiénicas, cuando se utiliza por primera vez el fabricante de cubitos de hielo, eliminar los primeros 30-40 cubitos de hielo.

### Indicaciones para el funcionamiento del fabricante de hielo

Cuando el congelador ha alcanzado la temperatura de congelación, el agua fluye hacia el fabricante de hielo y se congela en cámaras hasta formar cubitos de hielo. Los cubitos preparados se reparten de forma automática en el depósito de cubitos de hielo.

Tras la puesta en marcha del aparato, deben esperarse 24 horas hasta que aparezca la primera porción de cubitos de hielo.

Es posible que los cubitos de hielo se unan por un lado. Sin embargo, al ser transportados hacia la abertura del dispensador, la mayoría de ellos se sueltan por sí solos.

Cuando el depósito de cubitos de hielo está lleno, el fabricante de hielo se desconecta automáticamente.

El fabricante de hielo tiene la capacidad de producir, en función de la temperatura ambiente y los ajustes del aparato, aprox. 140 cubitos de hielo en 24 horas.

Durante la fabricación de cubitos puede oírse el avisador de la válvula de agua, el flujo de agua entrando en el recipiente para hielo y la caída de los cubitos de hielo.

### Tener en cuenta la calidad del agua

Todos los materiales utilizados en el dispensador de bebida tienen un olor y un sabor neutros.

El agua podría tener algún sabor por alguna de las siguientes causas:

- el contenido de minerales y cloro del agua potable;
- el material de la tubería de abastecimiento de agua doméstica y de la tubería de conexión;
- la frescor del agua. Si no se ha dispensado agua durante un largo periodo de tiempo, esta puede tener un sabor «estancado». En este caso, llenar aprox. 15 vasos de agua y desecharlos.

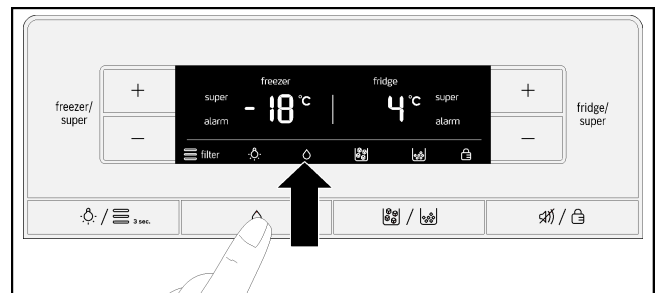
Recomendamos dispensar algo de agua fresca del dispensador de agua con frecuencia y no apagar el aparato. De esta forma se mantendrá una calidad del agua óptima.

### Nota

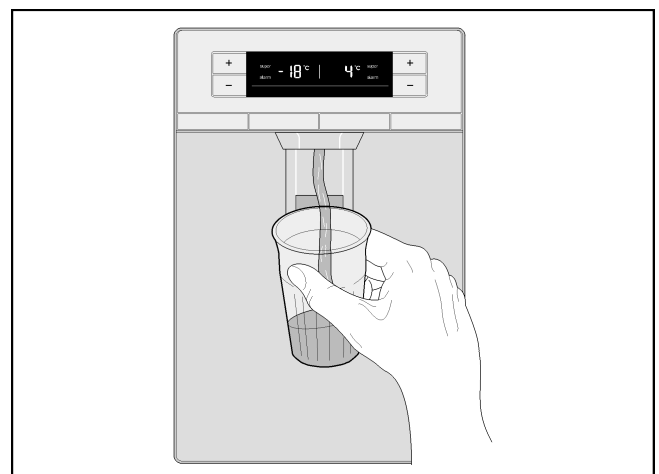
El filtro de agua suministrado filtra exclusivamente las partículas existentes en la acometida del agua, no filtra bacterias ni microbios.

### Dispensación de agua

1. Pulsar la tecla «Agua». En el panel indicador se muestra el símbolo «Agua».



2. Presionar un vaso contra la palanca de dispensación hasta que se haya llenado con la cantidad deseada.



### Consejo práctico

El agua del dispensador está refrigerada para que pueda beberse bien. Si se desea agua más fría, dispensar cubitos de hielo antes del agua.

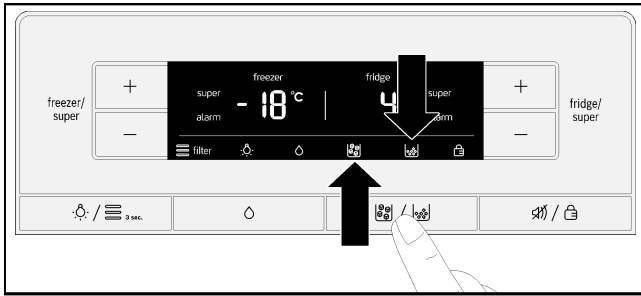


## Dispensación de hielo

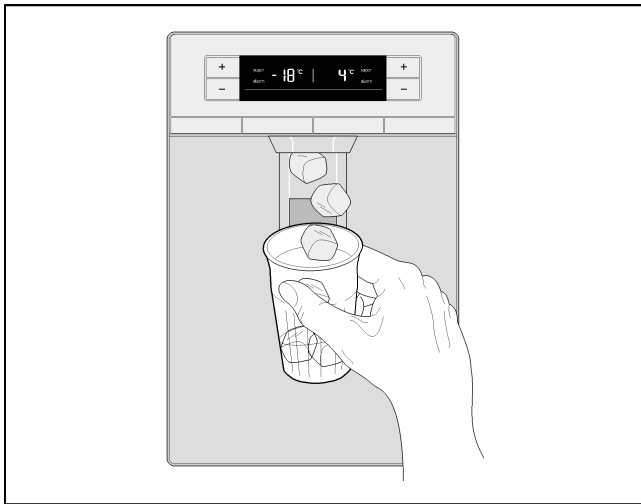
Presionar el recipiente contra la palanca de dispensación hasta que el recipiente se haya llenado de hielo hasta la mitad. En caso contrario, el hielo acumulado en la salida del dispensador puede hacer rebosar el recipiente o bloquear la salida misma.

Si se dispensa hielo picado antes de dispensar cubitos de hielo, podrían quedar restos de hielo picado en la salida del dispensador. Dichos restos se dispensarán junto con los primeros cubitos de hielo.

1. Pulsar la tecla «Cubitos de hielo/hielo picado» hasta que en el panel indicador se muestre el símbolo de «Cubitos de hielo» o «Hielo picado».



2. Presionar con un recipiente adecuado contra la palanca de dispensación hasta que este se haya llenado con la cantidad deseada.



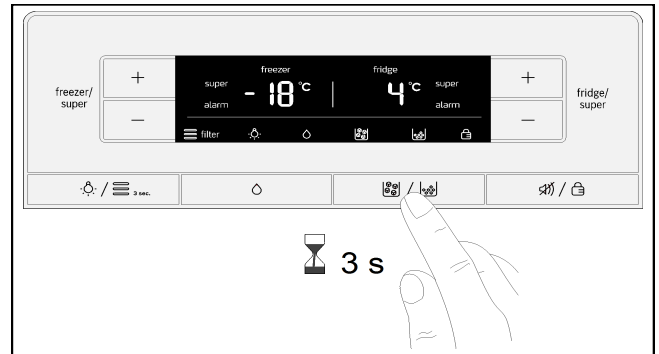
## Desconexión del fabricante de hielo

### Nota

Para desconectar el fabricante de hielo es imprescindible interrumpir el suministro de agua al aparato unas horas antes.

Si no se tiene previsto dispensar cubitos de hielo durante más de una semana (p. ej., vacaciones), es aconsejable desconectar temporalmente el fabricante de hielo para evitar que los cubitos se peguen al congelarse.

1. Pulsar la tecla «Cubitos de hielo/hielo picado» durante 3 segundos.



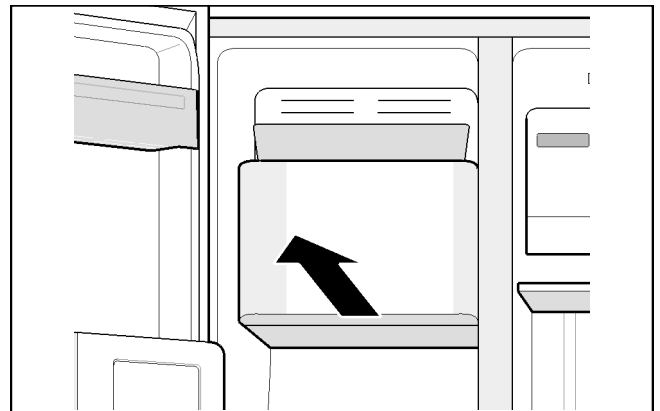
En el panel indicador parpadean durante aprox. 3 segundos los símbolos «Cubitos de hielo», «Hielo picado» y «Bloqueo de teclas».

A continuación, se conecta el dispensador de agua y se ilumina el símbolo «Agua».

### Nota

Al pulsar la tecla «Cubitos de hielo/hielo picado» con el fabricante de hielo desconectado, se emite una señal acústica y los símbolos «Cubitos de hielo», «Hielo picado» y «Bloqueo de teclas» parpadean durante aprox. 3 segundos.

2. Extraer el depósito de cubitos de hielo.



3. Vaciar y limpiar el depósito de cubitos de hielo.
4. Deslizar hacia dentro el depósito de cubitos de hielo guiándose por los soportes hasta que encaje.

## Conexión del fabricante de hielo

Pulsar la tecla «Cubitos de hielo/hielo picado» durante 3 segundos.

Se emite una señal acústica en cuanto se conecta el fabricante de hielo.

## Filtro de agua

### ⚠ Advertencia

No utilizar el aparato en lugares con una calidad del agua dudosa o desconocida sin realizar una desinfección adecuada antes y después de la filtración.

A través del Servicio de Asistencia Técnica puede adquirirse un cartucho filtrante para el filtro de agua.

### ⚠ ¡Atención!

- Tras el montaje de un nuevo cartucho filtrante, desechar toda la producción de hielo de las primeras 24 horas tras la conexión del fabricante de hielo.
- Si no se ha dispensado hielo durante un largo periodo de tiempo, desechar todos los cubitos de hielo del depósito, así como toda la producción de las siguientes 24 horas.
- Si no se ha utilizado el aparato o no se ha dispensado hielo durante varias semanas o meses, o los cubitos tienen un sabor y un olor desagradables, cambiar el cartucho filtrante.
- La inclusión de aire en el sistema puede provocar una fuga de agua y la expulsión del cartucho filtrante. Precaución al retirarlo.
- El cartucho filtrante debe cambiarse como mínimo cada 6 meses.

### Consejos importantes sobre el filtro de agua

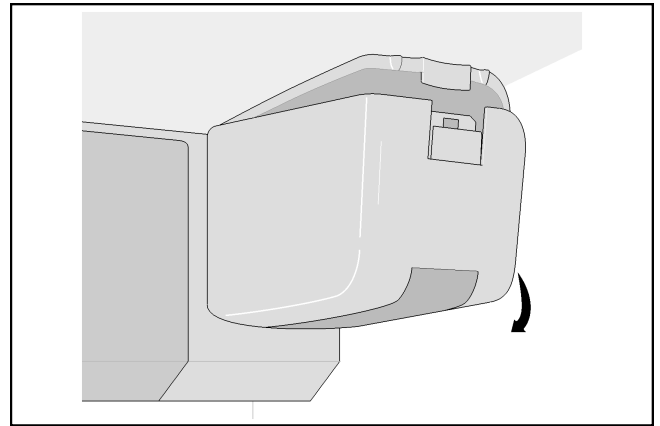
- Después de su uso, la presión del sistema de agua es muy baja. Precaución al extraer el cartucho filtrante.
- Si no se ha utilizado el aparato durante un largo periodo de tiempo, o el agua tiene un sabor y un olor desagradables, enjuagar el sistema de agua. Para ello, verter agua del dispensador durante varios minutos. Si el sabor o el olor desagradables perduran, sustituir el cartucho filtrante.

## Sustitución del cartucho filtrante

Transcurridos 6 meses, el símbolo del filtro del agua parpadea para indicar que es necesario sustituir el cartucho filtrante (ver el capítulo «Símbolo del filtro del agua»).

El cartucho filtrante debe sustituirse, como mínimo, cada 6 meses.

1. **¡Atención!** Desconectar el enchufe o el fusible.
2. Interrumpir el suministro de agua del aparato.
3. Pulsar el botón y retirar la cubierta.

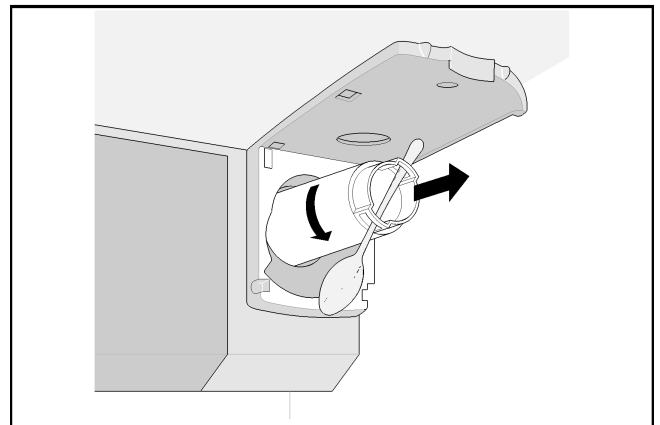


### Nota

Precaución al extraer el cartucho filtrante.

Después de su uso, la presión del sistema de agua es muy baja.

4. Girar con cuidado con la ayuda de una cuchara el cartucho filtrante 90° en sentido antihorario y extraerlo.

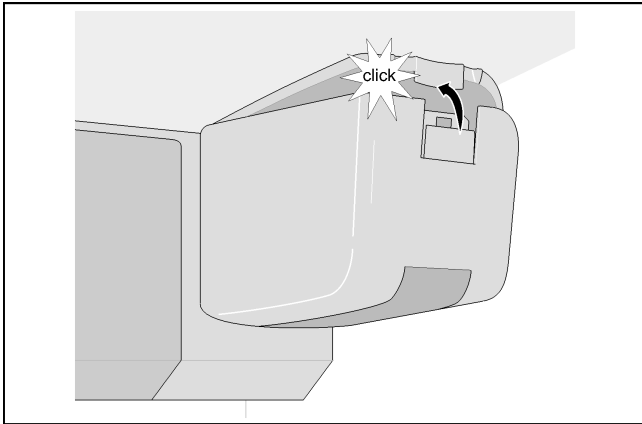


5. Desembalar el nuevo cartucho filtrante y retirar la tapa protectora.
6. Colocar el nuevo cartucho filtrante y girarlo con cuidado con la ayuda de una cuchara 90° en sentido horario hasta el tope.

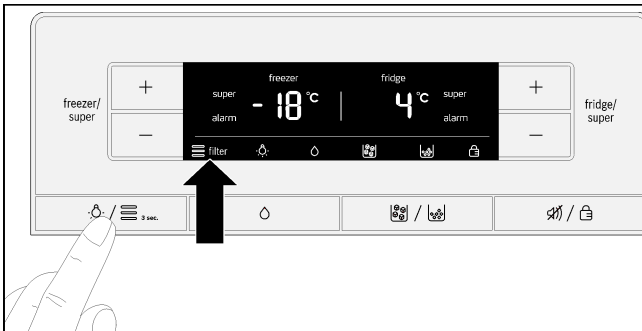
### Nota

Es necesario apretar manualmente el cartucho filtrante para evitar fugas y conseguir que el aparato reciba un suministro correcto de agua.

7. Colocar la cubierta y encajarla.

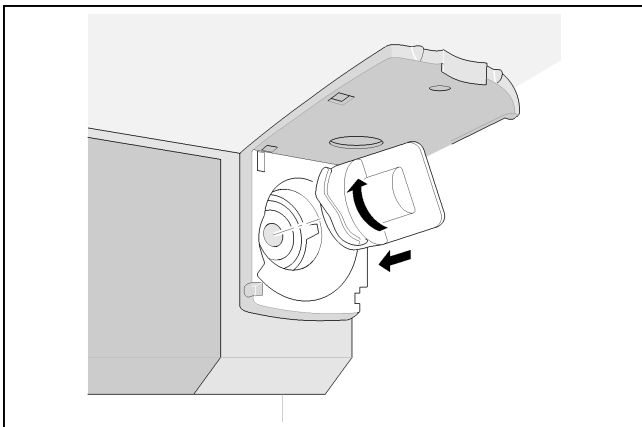


8. Volver a establecer el suministro de agua hacia el aparato.
9. Encender el aparato.
10. Abrir el dispensador de agua hasta que se viertan varios litros de agua. De esta manera se elimina el aire del sistema de agua.
11. Vaciar toda el agua del cartucho anterior. El cartucho filtrante puede desecharse en la basura normal.
12. Mantener pulsada la tecla «Luz/filtro» durante 3 segundos. Se restablecerá el símbolo del filtro de agua. El símbolo deja de parpadear. El nuevo cartucho filtrante está activado.



**Nota**

El dispensador de hielo y agua puede usarse también sin filtro de agua. En tal caso, colocar la tapa de cierre.



## Hoja de datos de potencia

### Modelo 9000 7775078

Con utilización de cartucho filtrante de recambio 9000 674655.

La concentración en el agua de las sustancias indicadas que penetran en el sistema se ha reducido hasta un valor inferior o igual al valor límite admisible conforme a las normativas NSF/ANSI 42 y 53 relativas al agua extraída del aparato.



NSF International ha comprobado y certificado el sistema, conforme a las normas NSF/ANSI 42 y 53 para la reducción de las sustancias que se listan a continuación, de conformidad con la hoja de datos de potencia.

Capacidad 739,68 galones (2800 litros)

Reducción de las impurezas: comprobada por NSF

Reducción de las impurezas	Entrada media	Concentración de test especificada por NSF	Reducción media	Concentración media en el agua filtrada	Concentración máxima admisible en el agua filtrada	Reducción necesaria según NSF	Protocolo del test NSF
Sabor y olor a cloro	2,1 mg/l	2,0 mg/l $\pm$ 10 %	97,6 %	0,05 mg/l	N/A	$\geq$ 50 %	J-00121313
Valor nominal de partículas Clase I, $\geq$ 0,5 a $<$ 1,0 $\mu$ m	9 100 000 partículas/ml	Mín. 10 000 partículas/ml	98,8 %	111 817 partículas/ml	N/A	$\geq$ 85 %	J-00099871
Quistes*	170,00 quistes/l	Mínimo 50 000 quistes/l	99,99 %	0,001 quistes/l	N/A	$\geq$ 99,95 %	J-00109715
Enturbiamiento	11 NTU	11 $\pm$ 1 NTU	98,1 %	$<$ 1 NTU	0,5 NTU	$\geq$ 95,5 %	J-00099885

\* Basándose en la utilización de oquistes de *Cryptosporidium parvum*

Normas de aplicación/parámetros del suministro de agua	
Velocidad de flujo	0,75 gpm (2,83 lpm)
Suministro de agua	Agua potable
Presión del agua	30-120 psi (207-827 kPa)
Temperatura del agua	0,6-38 °C (33-100 °F)

Es necesario que se cumplan todas las directivas relativas al funcionamiento, mantenimiento y sustitución del filtro para conseguir el rendimiento indicado del producto. Consultar la información sobre la garantía en el manual.

**Observación:** las pruebas han sido realizadas en condiciones de laboratorio que respetan las condiciones estándar. El rendimiento real puede diferir.

Cartucho filtrante de recambio: 9000 674655. Para más información sobre precios o piezas de recambio, consultar en el comercio o llamar al número de teléfono 1-800-578-6890.

### Advertencia

A fin de reducir el peligro de ingestión de sustancias nocivas:

- No utilizar ningún tipo de agua que sea dudosa desde el punto de vista microbiológico o cuya calidad sea desconocida sin realizar antes o después una desinfección adecuada del sistema. Puede utilizarse un sistema certificado para la reducción de quistes para la desinfección de agua que contenga quistes filtrables.

3M es una marca comercial registrada de la empresa 3M Company que se utiliza bajo licencia.

NSF es una marca comercial registrada de la empresa NSF International.

© 2013 3M Company. Reservados todos los derechos.

EPA Establishment Number 10350-MN-005

### ¡Atención!

A fin de reducir los posibles daños materiales resultantes de una fuga de agua:

- **Leer y tener en cuenta.** Leer las instrucciones antes del montaje y la utilización del sistema.
- **ES IMPRESCINDIBLE** que el montaje y la utilización se lleven a cabo de acuerdo con la normativa local sobre conexiones.
- No montar si la presión del agua es superior a 120 psi (827 kPa). Si la presión del agua es superior a 80 psi, es necesario instalar una válvula limitadora de la presión. Si no sabe cómo comprobar la presión del agua existente, consulte con un experto en aplicaciones sanitarias.
- No montar si pueden darse condiciones favorables para que se produzcan golpes de ariete. Si se dan dichas condiciones, es necesario instalar un amortiguador de golpes de ariete. Consulte con un experto en aplicaciones sanitarias si no está seguro de si se dan las condiciones mencionadas.
- No conectar a una toma de agua caliente. La temperatura máxima de funcionamiento del filtro es de 100 °F (38 °C).
- Proteger el filtro de la congelación. Vaciar el filtro si la temperatura cae por debajo de 33 °F (0,6 °C).
- Es necesario sustituir el cartucho filtrante cada 6 meses en circunstancias normales o si se reduce notablemente el flujo.

Fabricado por:  
3M Purification Inc.  
400 Research Parkway  
Meriden, Ct 06450  
USA  
Tel. (800) 222-7880  
(203) 237-5541

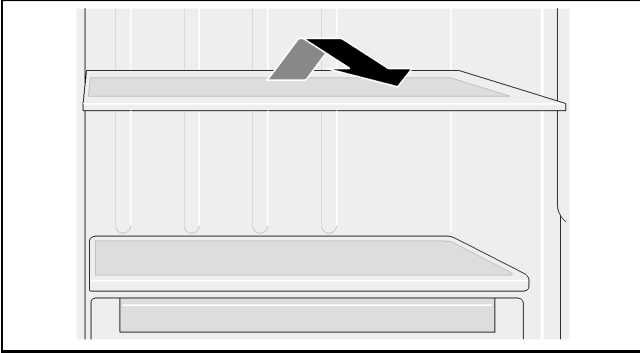
## Equipamiento

### Estantes de vidrio

Los estantes de vidrio se pueden extraer y colocar en diferentes alturas.

#### Extracción

Levantar el estante de vidrio por la parte posterior y deslizarlo hacia fuera.



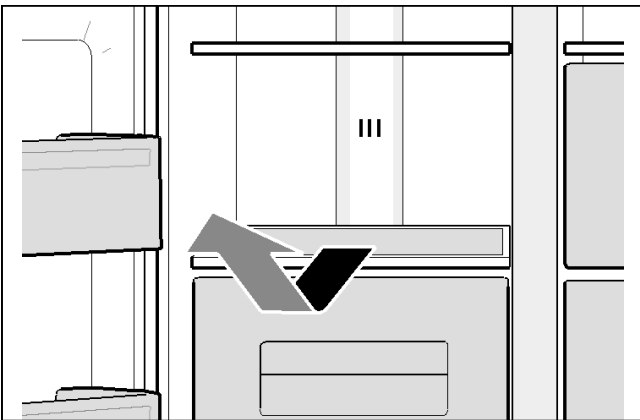
#### Colocación

Deslizar hacia dentro el estante de vidrio sobre el riel de guía hasta que encaje presionando hacia abajo.

### Estantes de vidrio sobre los cajones

Los estantes de vidrio se pueden extraer.

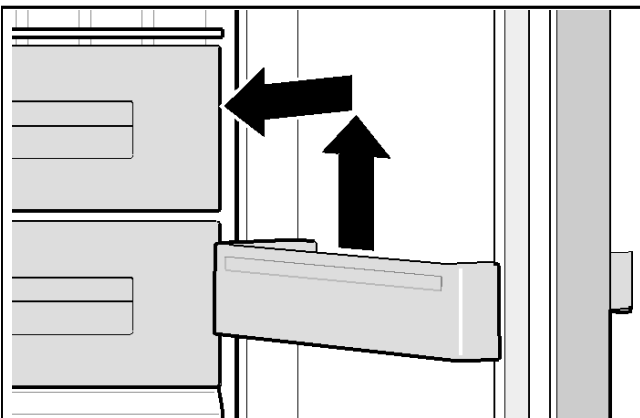
Tirar del estante de vidrio y extraerlo hacia arriba.



### Estantes de la puerta

Los estantes de la puerta se pueden extraer.

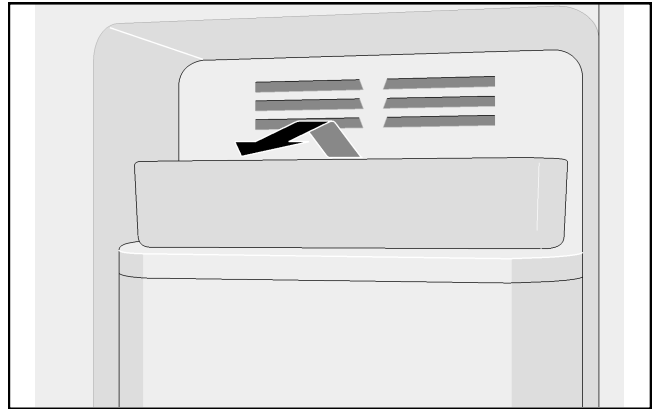
Extraer los estantes de la puerta tirando de ellos hacia arriba.



### Depósito de cubitos

El depósito de cubitos sirve para conservar los cubitos de hielo.

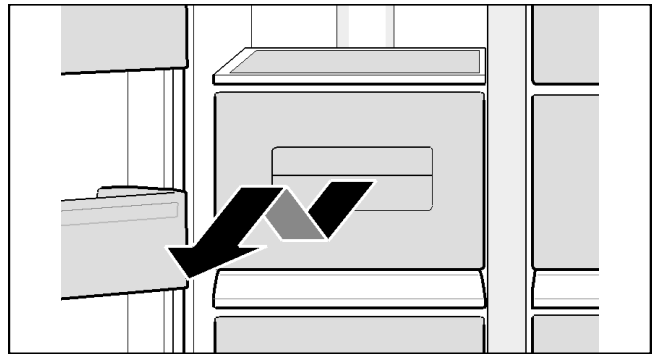
Levantar el depósito de cubitos por la parte delantera y extraerlo.



### Cajones

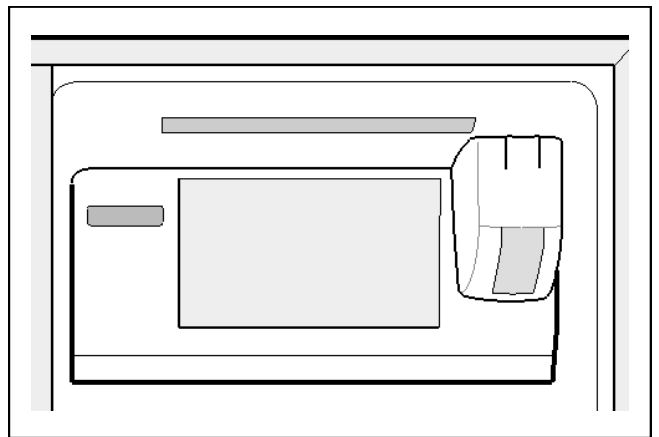
Los cajones se pueden extraer.

Tirar del cajón hacia fuera hasta el tope, levantarlo por la parte delantera y extraerlo completamente.

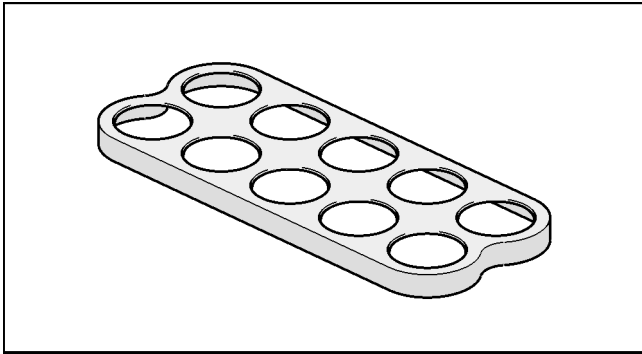


### Compartimento

Para conservar latas de bebida.

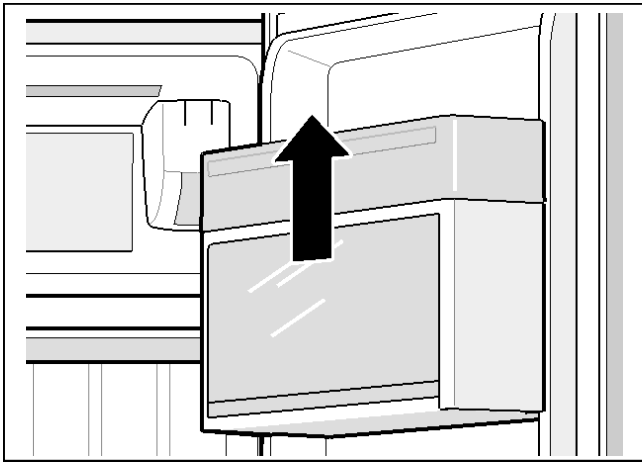


## Huevera



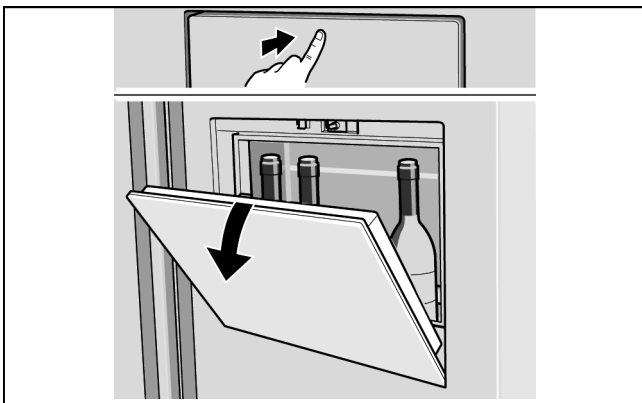
## Estante de la puerta con tapa

Este compartimento se puede extraer.  
Tirar del compartimento hacia arriba.



## Minibar (no en todos los modelos)

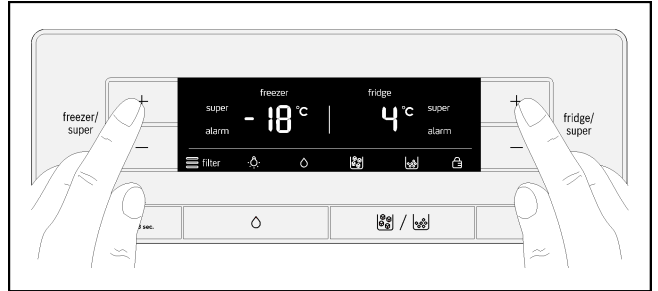
Este compartimento sirve para poder sacar rápidamente las bebidas del frigorífico. Al abrir el compartimento se enciende la iluminación.  
Para abrirlo, presionar con cuidado la parte superior.



# Desconexión y puesta fuera de servicio del aparato

## Desconexión del aparato

Extraer el enchufe o desconectar el fusible.  
El sistema de refrigeración y la iluminación se apagan.  
Si se va a apagar el aparato sin extraer el enchufe de la red eléctrica (p. ej., durante las vacaciones):  
Pulsar las teclas «freezer/super +» y «fridge/super +» durante 5 segundos. Si el aparato está apagado, las indicaciones de temperatura muestran «- -». El resto del panel indicador está apagado.



Encender el aparato:

Pulsar las teclas «freezer/super +» y «fridge/super +» durante 5 segundos.

## Puesta fuera de servicio del aparato

Si no se va a utilizar el aparato durante un largo período de tiempo:

1. Para desconectar el fabricante de hielo es imprescindible interrumpir el suministro de agua al aparato unas horas antes.
2. Retirar todos los alimentos del aparato.
3. Apagar el aparato.
4. Vaciar y limpiar el depósito de cubitos de hielo.
5. Limpiar el aparato.
6. Dejar las puertas del aparato abiertas.

# Descongelación

## Frigorífico

Cuando el aparato está en funcionamiento, se forman en la pared posterior del frigorífico gotas de agua de descongelación o escarcha. Ya que la pared posterior se descongela automáticamente, no es necesario retirar la escarcha o las gotas de agua de descongelación.

## Congelador

Gracias al sistema NoFrost completamente automático, el congelador se mantiene libre de hielo. No es necesario descongelar el aparato.

## Limpieza del aparato

### ⚠ ¡Atención!

- No utilizar productos de limpieza o disolventes que contengan arena, cloro o ácido.
- No usar esponjas abrasivas o que rayen. Podría crearse corrosión en las superficies metálicas.
- Los compartimentos y las bandejas no se deben lavar en el lavavajillas. Las piezas podrían deformarse.

Proceder de la siguiente manera:

1. Antes de comenzar con la limpieza, apagar el aparato.
2. Desconectar el enchufe de la red eléctrica o desconectar el fusible.
3. Retirar los alimentos y guardarlos en un lugar fresco. Colocar un acumulador de frío (si se dispone de él) sobre los alimentos.
4. Esperar hasta que la capa de escarcha se haya descongelado.
5. Limpiar el aparato con un paño suave, agua templada y un poco de lavavajillas con pH neutro. El agua de lavado no debe entrar en contacto con la iluminación ni penetrar en el recipiente de evaporación a través del desagüe.
6. Lavar la junta de la puerta solo con agua clara y secar por completo frotando.
7. Tras la limpieza, volver a conectar y encender el aparato.
8. Volver a colocar los alimentos.

## Equipamiento

Para la limpieza, se pueden extraer todas las partes variables del aparato (ver el capítulo «Equipamiento»).

### Depósito de cubitos de hielo

Si no se han dispensado cubitos de hielo durante un largo periodo de tiempo, los hielos que ya se han fabricado encogen, adquieren un sabor a «estancado» y se adhieren entre sí. Por ello es importante limpiar con frecuencia el depósito de cubitos de hielo.

### ⚠ ¡Atención!

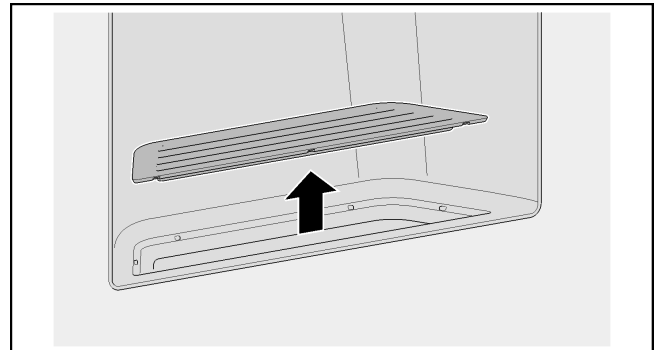
El depósito de cubitos de hielo lleno pesa mucho.

1. Pulsar la tecla «Cubitos de hielo/hielo picado» durante 3 segundos.
2. Extraer el depósito de cubitos de hielo.
3. Vaciar y limpiar el depósito de cubitos de hielo.
4. Deslizar hacia dentro el depósito de cubitos de hielo guiándose por los soportes hasta que encaje.

### Depósito recolector de agua

El agua derramada se acumula en el depósito recolector de agua.

1. Retirar el filtro para vaciar y limpiar el depósito.



2. Limpiar el depósito recolector de agua con una esponja o un paño absorbente.
3. Colocar el filtro.

## Olores

Si se perciben olores desagradables:

1. Desconectar el enchufe de la red eléctrica o desconectar el fusible.
2. Retirar todos los alimentos del aparato.
3. Limpiar el interior del aparato (ver el capítulo «Limpieza del aparato»).
4. Limpiar todos los envases.
5. Envasar los alimentos de olor fuerte en un envase hermético para evitar la formación de olores.
6. Volver a encender el aparato.
7. Introducir los alimentos.
8. Transcurridas 24 horas, comprobar si los olores han vuelto a aparecer.

## Iluminación (LED)

Su aparato está equipado con una iluminación LED que no necesita mantenimiento.

Solo el Servicio de Asistencia Técnica o personal autorizado debe efectuar las reparaciones en este tipo de iluminación.



## Ahorro de energía

- Instalar el aparato en un lugar seco y bien ventilado. No exponerlo a la radiación solar directa ni colocarlo cerca de una fuente de calor (p. ej., calentadores o fogones).  
Utilizar un panel aislante si fuera necesario.
- Las bebidas y los alimentos calientes deben dejarse enfriar antes de introducirlos en el aparato.
- Para descongelar productos congelados, guardarlos en el frigorífico y utilizar el frío de los mismos para enfriar otros alimentos.
- Abrir la puerta del aparato el mínimo tiempo posible.
- Para evitar que los alimentos se calienten rápidamente en caso de un corte en el suministro eléctrico o avería, colocar acumuladores de frío en el estante superior directamente sobre los alimentos.
- Asegurarse de que la puerta del congelador está siempre cerrada.
- La disposición de los componentes del aparato no influye en el consumo de energía del mismo.
- Para evitar que aumente el consumo de energía, las aberturas de ventilación deben limpiarse de vez en cuando con un aspirador o un pincel.

## Ruidos de funcionamiento

### Ruidos completamente normales

#### Zumbidos

Los motores están funcionando (p. ej., grupo de refrigeración, turbina).

#### Ruidos de burbujeo o gorgoteo

El refrigerante está fluyendo por los tubos o el agua está entrando en el fabricante de hielo.

#### Chasquidos

El motor, los interruptores o las válvulas electromagnéticas se encienden o se apagan.

#### Alboroto

Los cubitos preparados caen del fabricante de hielo al depósito de cubitos.

### Prevención de ruidos

#### El aparato no está bien nivelado

Nivelar el aparato con ayuda de un nivel de burbuja. Utilizar para ello las patas roscadas del aparato o colocar algún objeto debajo.

#### El aparato está en contacto con muebles u otros objetos

Retirar el aparato de los muebles u otros aparatos con los que esté en contacto.

#### Los recipientes o las bandejas bailan o están atascados

Comprobar las partes extraíbles y volver a introducirlos.

#### Los recipientes se tocan entre sí

Separar los recipientes con suavidad.

## Reparación de pequeñas averías por cuenta propia

Antes de llamar al Servicio de Asistencia Técnica:

Comprobar si se puede solucionar el problema siguiendo las siguientes indicaciones.

El usuario deberá abonar los gastos de asesoramiento del Servicio de Asistencia Técnica, incluso durante el período de garantía.

### Aparato

Avería	Posible causa	Solución
El aparato carece de potencia de refrigeración.	Corte en el suministro eléctrico.	Comprobar si hay corriente.
	El fusible está desconectado.	Comprobar el fusible.
La iluminación no funciona.	El enchufe de red no está bien conectado.	Comprobar si el enchufe de red está bien conectado.
La pantalla no se ilumina.		
El grupo refrigerador se activa cada vez con más frecuencia y durante más tiempo.	El aparato se abre con mucha frecuencia.	No abrir el aparato si no es necesario.
	Las aberturas de ventilación están tapadas.	Retirar los posibles obstáculos.
	Introducción de cantidades muy grandes de alimentos frescos.	Conectar la función de superenfriamiento o supercongelación.
La temperatura en el frigorífico o en el congelador es demasiado baja.	La temperatura se ha ajustado a un valor muy bajo.	Ajustar una temperatura más alta.

<b>Avería</b>	<b>Posible causa</b>	<b>Solución</b>
La iluminación (LED) no funciona.	La iluminación LED está averiada.	Ver el capítulo «Iluminación (LED)».
	El interruptor de la luz está atascado.	Comprobar si el interruptor puede moverse.
	El aparato ha estado demasiado tiempo abierto. La iluminación se apaga transcurridos aprox. 10 minutos.	Tras cerrar y abrir el aparato, la iluminación vuelve a estar conectada.
Se perciben olores desagradables.	Algún alimento de olor fuerte no se ha envasado herméticamente.	Limpiar el aparato. Envasar herméticamente los alimentos de olor fuerte (ver el capítulo «Olores»).
Suena una señal acústica o la indicación de temperatura parpadea. La temperatura en el frigorífico o en el congelador es demasiado elevada. Peligro para los alimentos.	La puerta del aparato está abierta.	Ver el capítulo «Funciones de la alarma».
	Se han colocado demasiados alimentos en el aparato.	
El compartimento helador (si lo hubiere) no congela.	Se ha desenchufado el aparato de la red eléctrica (corte en el suministro eléctrico o enchufe retirado).	Volver a programar la temperatura deseada.

## Fabricador de hielo

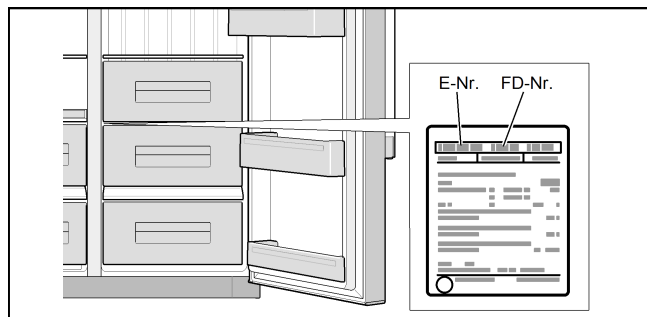
<b>Avería</b>	<b>Posible causa</b>	<b>Solución</b>
El fabricante de hielo no funciona.	El fabricante de hielo no está enchufado a la corriente.	Avisar al Servicio de Asistencia Técnica.
	El fabricante de hielo no contiene agua.	Asegurarse de que la conexión a la red de agua se ha realizado correctamente.
	La temperatura dentro del congelador es demasiado alta.	Comprobar la temperatura del congelador y ajustar a un valor ligeramente más bajo en caso necesario.
El fabricante de hielo no produce suficiente hielo o este sale deformado.	El aparato o el fabricante de hielo se han conectado hace poco tiempo.	Es necesario esperar 24 horas hasta que empiece la fabricación de hielo.
	Se ha dispensado una gran cantidad de hielo.	Debe esperarse 24 horas hasta que el depósito vuelva a estar lleno.
	La presión del agua es baja.	Conectar el aparato solo con una presión del agua conforme a lo prescrito (véase el capítulo «Conexión del aparato», apartado «Conexión a la red de agua»).
	El filtro de agua está obturado o gastado.	Cambiar el filtro de agua.

Avería	Posible causa	Solución
El fabricante de hielo no produce hielo.	El fabricante de hielo está desconectado.	Conectar el fabricante de hielo.
	El aparato no recibe agua.	Ponerse en contacto con el instalador o la empresa de abastecimiento de agua.
	La tubería de admisión de agua presenta dobleces.	Cortar el suministro de agua por la llave de paso. Deshacer los dobleces y solicitar la sustitución en caso necesario.
	La presión del agua es baja.	Conectar el aparato solo con una presión del agua conforme a lo prescrito (véase el capítulo «Conexión del aparato», apartado «Conexión a la red de agua»).
	Temperatura del congelador demasiado alta.	Ajustar la temperatura del congelador a un valor ligeramente más bajo.
	El depósito de cubitos no está colocado correctamente.	Comprobar la posición y volverlo a colocar en caso necesario.
Se forma hielo en el conducto de entrada al fabricante de hielo.	Se ha montado una llave de paso incorrecta.	Las llaves incorrectas pueden provocar una presión del agua baja y daños en el aparato.
	La presión del agua es baja.	Cortar el suministro de agua por la llave de paso. Deshacer los dobleces y solicitar la sustitución en caso necesario.
Sale agua del aparato.	La llave de paso no está abierta correctamente	Abrir la llave de paso completamente.
	Inestaqueidad en la conexión a la red de agua o en la manguera del agua.	Solicitar la sustitución de la manguera por un repuesto original del fabricante.
No sale agua del dispensador de agua.	Se ha montado una llave de paso incorrecta.	Las llaves incorrectas pueden provocar una presión del agua baja y daños en el aparato.
	La válvula antirretorno se ha montado al revés.	Comprobar el sentido de flujo. Las flechas que aparecen en la válvula antirretorno muestran el sentido de flujo.
	El filtro está atascado.	Cortar el suministro de agua por la llave de paso. Desmontar y limpiar el filtro.

## Servicio de Asistencia Técnica

En la guía telefónica o en la lista de puntos de asistencia encontrará su punto de asistencia técnica más cercano. Indicar el número de producto (E-Nr.) y el número de fabricación (FD-Nr.) del aparato al Servicio de Asistencia Técnica.

Estos números se encuentran en la etiqueta de características.



Se ruega indicar los números de producto y de fabricación para evitar desplazamientos de personal innecesarios. De ese modo se evitan los correspondientes costes adicionales.

## Solicitud de reparación y asesoramiento en caso de averías

Los datos de contacto para todos los países se encuentran en la lista de puntos de asistencia suministrada.

E 902 245 255

## Indicações de segurança e advertências

### Antes de colocar o aparelho em funcionamento

Leia atentamente as instruções de utilização e de montagem! Estas contêm informações importantes relativas à instalação, utilização e manutenção do aparelho.

O fabricante não se responsabiliza pela inobservância das indicações e advertências do manual de instruções. Guarde toda a documentação para utilização futura ou para entregar a futuros proprietários.

### Segurança técnica

O aparelho contém pequenas quantidades do agente refrigerante R600a que, apesar de ser ecológico, é inflamável. Certifique-se de que os tubos do circuito do agente refrigerante não ficam danificados durante o transporte ou a montagem. Os salpicos do agente refrigerante podem provocar ferimentos nos olhos ou incendiar-se.

Em caso de danos

- manter o aparelho afastado de chamas abertas ou fontes de ignição,
- arejar bem o espaço durante alguns minutos,
- desligar o aparelho e puxar a ficha da tomada,
- contactar a Assistência Técnica.

Quanto mais agente refrigerante existir no aparelho, maior terá de ser o espaço onde o aparelho está instalado. Em espaços muito pequenos, pode formar-se uma mistura de gás e ar inflamável, em caso de fuga.

Por cada 8 g de agente refrigerante, o espaço deve ter, pelo menos, 1 m<sup>3</sup>. A quantidade de agente refrigerante do seu aparelho vem indicada na placa de características, no interior do aparelho.

Se o cabo de ligação à rede do aparelho estiver danificado, tem de ser substituído pelo fabricante, pela Assistência Técnica ou por uma pessoa com qualificações equivalentes. As instalações e reparações realizadas indevidamente podem implicar riscos significativos para o utilizador.

As reparações só podem ser efetuadas pelo fabricante, pela Assistência Técnica ou por uma pessoa com qualificações equivalentes.

Só é permitido utilizar peças originais do fabricante. Apenas estas peças têm a garantia do fabricante de que cumprem os requisitos de segurança.

Caso seja necessária uma extensão para o cabo de ligação à rede, esta deve ser adquirida junto da Assistência Técnica.

### Durante a utilização

- Nunca utilizar aparelhos elétricos no interior do aparelho (p. ex., aquecedores, aparelhos elétricos para produzir gelo, etc.). Perigo de explosão!
- Nunca descongelar ou limpar o aparelho com um aparelho de limpeza a vapor! O vapor pode atingir os componentes elétricos e provocar um curto-circuito. Perigo de choque elétrico!
- Não utilizar objetos pontiagudos ou de arestas vivas para remover as camadas de gelo. Estes poderiam danificar os tubos do agente refrigerante. O agente refrigerante projetado pode causar ferimentos nos olhos ou incendiar-se.
- Não guardar no aparelho produtos com gases propulsores (p. ex., latas de spray) e substâncias explosivas. Perigo de explosão!
- Não utilizar os rodapés, as gavetas, portas, etc. como estribos ou apoios.
- Para descongelar e limpar o aparelho, puxar a ficha da tomada ou desligar o fusível. Puxar sempre pela ficha e não pelo cabo elétrico.
- As bebidas com elevado teor de álcool só devem ser armazenadas em recipientes hermeticamente fechados e na posição vertical.
- Não sujar os componentes de plástico e a junta da porta com óleo ou gordura. Caso contrário, os componentes de plástico e a junta da porta podem tornar-se porosos.
- Nunca tapar ou obstruir as aberturas de ventilação do aparelho.
- Este aparelho só deve ser utilizado por pessoas (incluindo crianças) com capacidades físicas, sensoriais ou psíquicas limitadas ou com poucos conhecimentos, se estiverem sob vigilância de uma pessoa responsável pela sua segurança ou se tiverem dela recebido instruções sobre como utilizar o aparelho.
- Não guardar garrafas e latas com líquidos no compartimento de congelação (especialmente bebidas gaseificadas). As garrafas e latas podem rebentar!
- Nunca ingerir os alimentos imediatamente depois de os retirar do compartimento de congelação. Perigo de queimaduras provocadas pelo frio!
- Evitar o contacto prolongado das mãos com os alimentos congelados, o gelo ou os tubos de evaporação, etc. Perigo de queimaduras provocadas pelo frio!

## Evitar riscos para crianças e pessoas vulneráveis

Existe perigo para:

- crianças,
- pessoas com limitações das capacidades físicas, psíquicas ou sensoriais,
- pessoas que não tenham conhecimentos suficientes sobre a utilização segura do aparelho.

Medidas:

- certificar-se de que as crianças e as pessoas vulneráveis entenderam os perigos,
- uma pessoa responsável pela segurança deve supervisionar ou instruir as crianças e as pessoas vulneráveis junto do aparelho,
- apenas crianças a partir dos 8 anos devem utilizar o aparelho,
- supervisionar as crianças durante a limpeza e manutenção,
- nunca deixar as crianças brincar com o aparelho.

## Disposições gerais

O aparelho destina-se à

- refrigeração e congelação de alimentos,
- produção de gelo.

O aparelho foi concebido para ser utilizado até a uma altitude de 2000 metros acima do nível do mar, no máximo.

Este aparelho destina-se exclusivamente a uso doméstico.

O aparelho possui um dispositivo de supressão das interferências radioelétricas nos termos da diretiva da União Europeia 2004/108/CE.

O circuito de refrigeração foi submetido a um teste de estanquidade.

Este produto cumpre as disposições de segurança aplicáveis aos equipamentos elétricos (EN 60335-2-24).

## Instruções sobre reciclagem

### Reciclagem da embalagem

A embalagem protege o aparelho contra danos de transporte. Todos os materiais utilizados são ecológicos e recicláveis. Contribua para esta causa: dê um destino adequado à embalagem usada.

Poderá informar-se sobre as atuais possibilidades de reciclagem junto do seu revendedor ou na sua Junta de Freguesia.

### Reciclagem do aparelho usado

Os aparelhos usados contêm matérias-primas valiosas, que podem ser recuperadas se lhes for dado um destino final adequado do ponto de vista ambiental.



Este aparelho está marcado em conformidade com a Diretiva 2012/19/UE relativa aos resíduos de equipamentos elétricos e eletrónicos (waste electrical and electronic equipment - WEEE).

A diretiva estabelece o quadro para a criação de um sistema de recolha e valorização dos equipamentos usados válido em todos os Estados-Membros da União Europeia.

### Aviso

Aparelhos fora de uso:

1. Desligue a ficha da tomada.
2. Corte o cabo elétrico e retire-o juntamente com a ficha de rede.
3. Não retire as prateleiras e as gavetas para impedir que as crianças possam trepar para dentro do aparelho!
4. Não deixe as crianças brincar com o aparelho fora de uso. Perigo de asfixia!

Os aparelhos frigoríficos contêm agentes refrigerantes e gases no isolamento, os quais têm de ser eliminados corretamente. Não danifique os tubos do circuito do agente refrigerante até à eliminação adequada do aparelho.

## Volume de fornecimento

Depois de desembalar o aparelho, verifique todos os componentes quanto a eventuais danos de transporte.

Em caso de reclamação, contacte o vendedor onde adquiriu o aparelho, ou a nossa Assistência Técnica.

Estão incluídos no fornecimento:

- Aparelho de base
- Equipamento (dependendo do modelo)
- Saco com material de montagem
- Instruções de utilização e de montagem
- Livro de registo dos serviços de assistência
- Garantia
- Informações sobre o consumo energético e ruídos

## Instalar o aparelho

### Transporte

O aparelho é pesado e tem de ser protegido durante o transporte e a montagem.

Devido ao peso e às dimensões do aparelho, e para minimizar o risco de ferimentos ou danos no aparelho, são necessárias, pelo menos, duas pessoas para que este possa ser instalado de forma segura.

As rodas destinam-se exclusivamente à montagem. Não transporte o aparelho com o auxílio das rodas.

O aparelho não pode ser movimentado com as rodas sobre pisos irregulares ou instáveis.

### Local de instalação

O aparelho deve ser instalado num local seco e arejado. O aparelho não deve ficar exposto à luz solar direta, nem ficar perto de fontes de calor, como fogões, aquecedores, etc. Se a instalação junto de uma fonte de calor for inevitável, deverá utilizar uma placa isoladora adequada ou manter as seguintes distâncias mínimas em relação à fonte de calor:

- 3 cm em relação a fogões elétricos ou a gás.
- 30 cm em relação a fogões a óleo ou a carvão.

### Piso

O piso no local de instalação não pode ceder. Se necessário, reforce o piso.

O aparelho é muito pesado. Consulte o peso líquido na tabela seguinte.

Versão com dispensador de gelo e água	107 kg
Versão com dispensador de gelo e água, e compartimento de ultra-refrigeração	109 kg
Versão com dispensador de gelo e água, compartimento de ultra-refrigeração e bar	111 kg

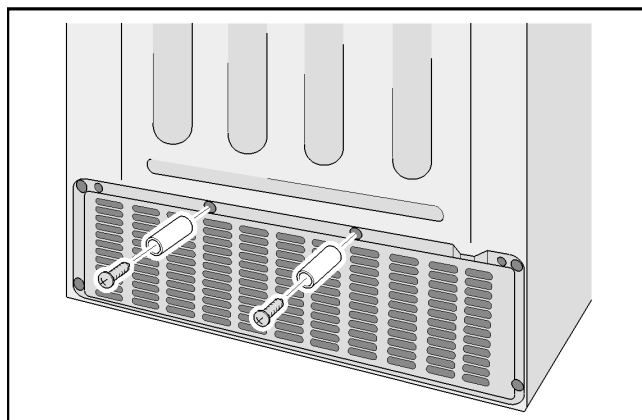
### Distância em relação à parede

Caso a instalação seja efetuada num canto da divisão ou nicho, devem ser respeitadas as distâncias mínimas laterais (ver capítulo "Dimensões de instalação"), para que as portas do aparelho possam ser abertas até ao batente.

Se os equipamentos de cozinha adjacentes tiverem uma profundidade superior a 65 cm, devem ser cumpridas distâncias mínimas laterais, para poder usufruir do ângulo completo de abertura das portas (ver capítulo "Ângulos de abertura das portas").

### Distância mínima em relação à parede traseira

Fixe os distanciadores, juntamente fornecidos com os parafusos, nas aberturas previstas para o efeito, na parte de trás do aparelho.



Através dos distanciadores, a distância mínima de 22 mm em relação à parede é mantida e a ventilação é garantida.

### Ter em atenção a temperatura ambiente e a ventilação

#### Temperatura ambiente

O aparelho foi concebido para uma determinada classe climática. Dependendo da classe climática, o aparelho pode funcionar às seguintes temperaturas ambiente.

A classe climática pode ser consultada na placa de características.

Classe climática	Temperatura ambiente admissível
SN	+10 °C a 32 °C
N	+16 °C a 32 °C
ST	+16 °C a 38 °C
T	+16 °C a 43 °C

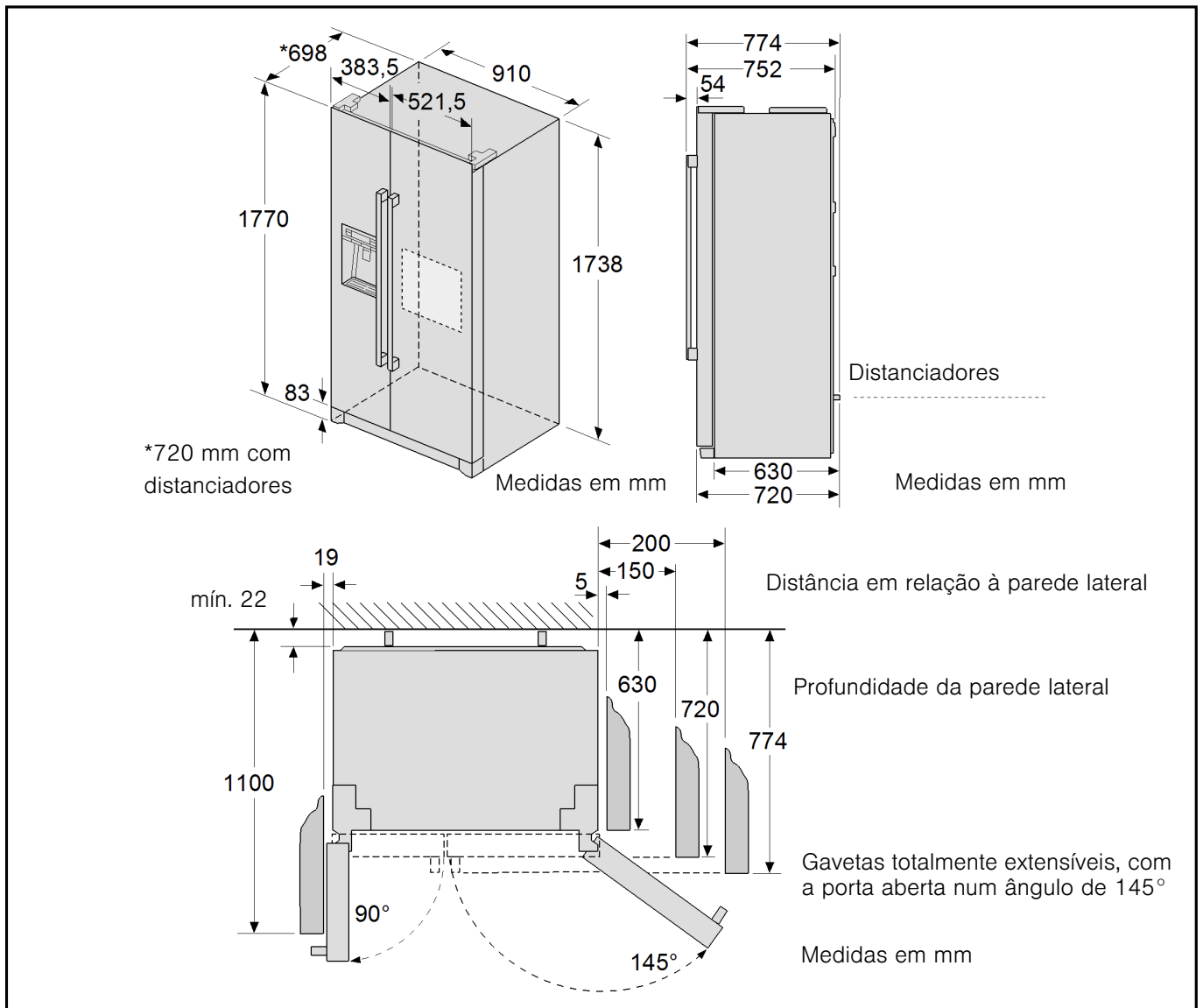
#### Indicação

O aparelho funciona perfeitamente dentro dos limites de temperatura ambiente indicados para a classe climática. Se um aparelho da classe climática SN for sujeito a temperaturas ambiente mais baixas, é possível excluir danos no aparelho até à temperatura de +5 °C.

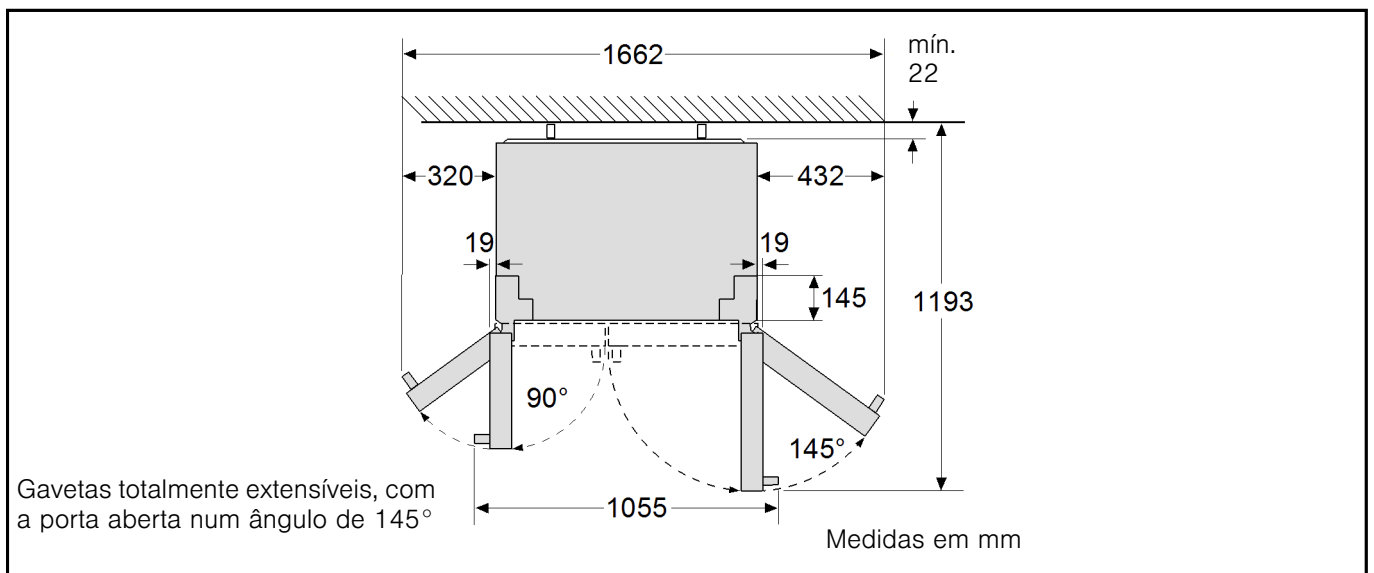
#### Ventilação

O ar quente tem de poder sair livremente. Caso contrário, o motor de refrigeração tem de trabalhar mais. Isso fará aumentar o consumo de energia. Por isso: nunca tape nem obstrua a abertura de entrada e saída de ar!

## Dimensões de instalação



## Ângulos de abertura das portas





## Efetuar a ligação do aparelho

Depois de instalado, aguarde pelo menos uma hora antes de colocar o aparelho em funcionamento. Durante o transporte, é possível que o óleo existente no compressor se desloque no sistema de refrigeração.

Antes da primeira colocação em funcionamento, limpe o interior do aparelho (ver capítulo "Limpar o aparelho").

É imprescindível que efetue a ligação de água antes da ligação elétrica.

Retire os dispositivos de segurança de transporte das prateleiras e dos suportes apenas após a instalação.

### Ligação de água

#### ⚠ Aviso

Perigo de choque elétrico e perigo de danos materiais!

Antes de realizar quaisquer trabalhos na ligação de água, desligue o aparelho da corrente elétrica.

A ligação de água só pode ser efetuada por um instalador especializado, de acordo com as regras da indústria sanitária e da empresa de abastecimento de água competente.

Para poder ligar o aparelho, é necessária uma ligação de água de 3/4 polegadas.

Ligar o aparelho a uma canalização de água potável:

- Pressão mínima: 1,0 bar
- Pressão máxima: 8,0 bar.

Informe-se numa loja de equipamentos sanitários, se não tiver a certeza de como verificar a pressão da água atual.

#### ⚠ Atenção

No caso de a pressão da água ser superior a 5,5 bar, é necessário montar uma válvula de redução da pressão para evitar danos causados pela água. No caso de a pressão da água ser inferior a 1,0 bar, a máquina de fazer gelo não funciona.

A torneira da água para ligar o tubo fornecido deve ficar facilmente acessível.

O aparelho só pode ser ligado à canalização de água fria.

O sabor e o odor da água podem ser melhorados através da instalação do cartucho do filtro fornecido. Nesse caso, tenha em atenção os requisitos de ligação divergentes (ver capítulo "Filtro de água").

#### Indicação

Depois de ligar o aparelho, pode pingar água do dispensador. Após aprox. 24 horas, quando o aparelho tiver atingido a temperatura de serviço, a água deixa de pingar.

### Ligação

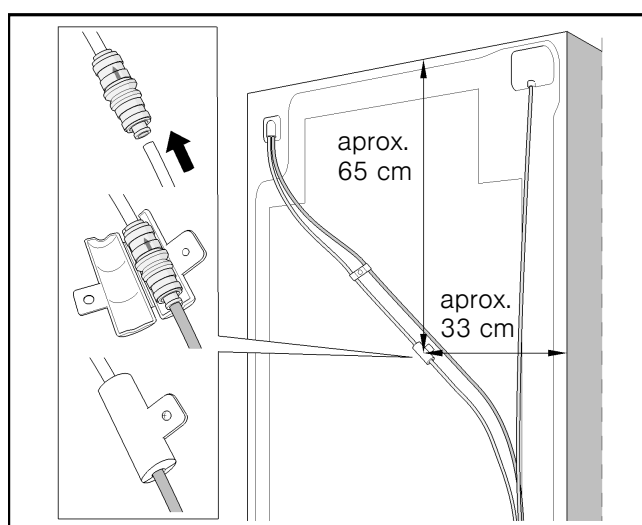
#### ⚠ Atenção

Perigo de fugas e danos causados pela água.

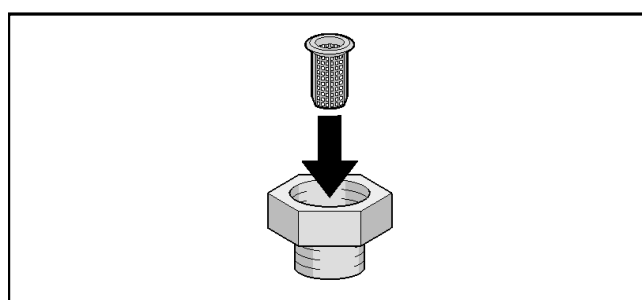
Aspetos a ter em conta:

- Não dobrar o tubo de ligação.
- Cortar o tubo de ligação a direito.
- Não cortar o tubo de ligação com um alicate.
- Inserir o tubo de ligação até ao batente na união roscada e na válvula anti-retorno.
- Apertar a união roscada à mão. Não usar alicate.
- Verificar o sentido de fluxo da válvula anti-retorno. As setas na válvula anti-retorno apontam no sentido de fluxo.

1. Insira o tubo de ligação até ao batente na válvula anti-retorno.



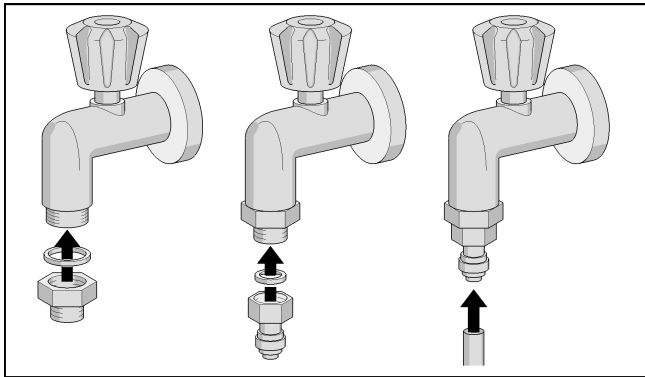
2. Feche o invólucro da válvula anti-retorno e fixe-o com um parafuso.
3. Coloque o crivo na peça redutora.



#### Indicação

O crivo tem de ser limpo uma vez por ano. Se a água contiver muitas partículas, deve limpar o crivo com maior frequência.

4. Ligue a união roscada à torneira da água.



5. Insira o tubo de ligação até ao batente na união roscada.

6. Enrole o tubo de ligação em laços ou em rolo, de modo a que o aparelho possa ser desviado da parede.

O tubo de ligação pode ser fixado à parede da divisão com as braçadeiras fornecidas.

### ⚠ Atenção

Nunca broquear ou aparafusar o aparelho!

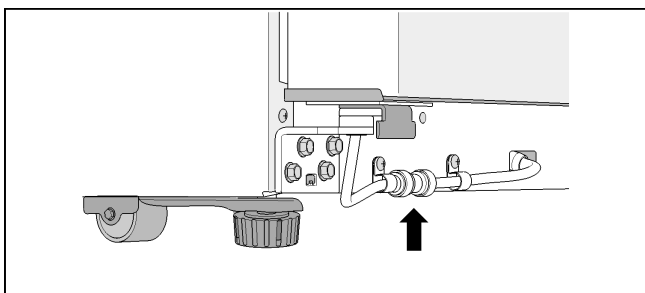
## Verificar a estanquidade da ligação de água

### ⚠ Aviso

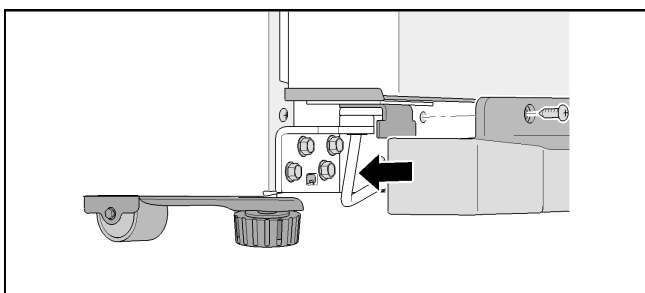
Perigo de choque elétrico e perigo de danos materiais!

Antes de realizar quaisquer trabalhos na ligação de água, desligue o aparelho da corrente elétrica.

1. Abra a torneira e espere um instante, até os tubos da água no aparelho se encherem com água.
2. Verifique o tubo de ligação e todas as uniões quanto à estanquidade.
3. Abra as portas do aparelho.
4. Desenrosque 3 parafusos e retire o rodapé.
5. Verifique as uniões da porta do compartimento de congelação quanto à estanquidade.



6. Coloque o rodapé e fixe-o com 3 parafusos.

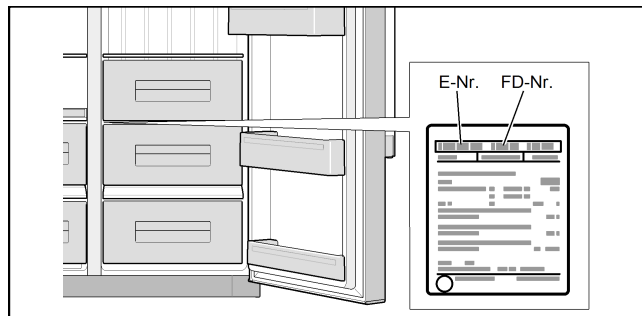


## Ligação elétrica

A tomada tem de ficar próxima do aparelho e ser facilmente acessível, mesmo depois de instalado o aparelho.

O aparelho corresponde à classe de proteção I. Ligue o aparelho a uma tomada elétrica instalada de acordo com as normas com terra e corrente alternada de 220 - 240 V/50 Hz. A tomada tem de estar protegida com um fusível de 10 A a 16 A.

No caso de aparelhos destinados a países não europeus, é necessário verificar se a tensão e o tipo de corrente indicados coincidem com os valores da rede elétrica local. Estes dados encontram-se na placa de características.



### ⚠ Aviso

Em caso algum, o aparelho deve ser ligado a fichas eletrónicas de poupança de energia.

Os nossos aparelhos podem ser usados em conjunto com inversores de onda senoidal ou de ligação à rede. Os inversores de ligação à rede são usados em instalações fotovoltaicas, ligadas diretamente à rede pública de eletricidade. No caso de soluções insulares (p. ex., navios ou abrigos de montanha), sem ligação direta à rede pública de eletricidade, é obrigatório utilizar inversores de onda senoidal.

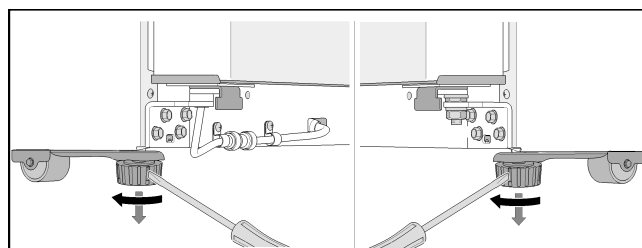
## Alinhar o aparelho

### Indicação

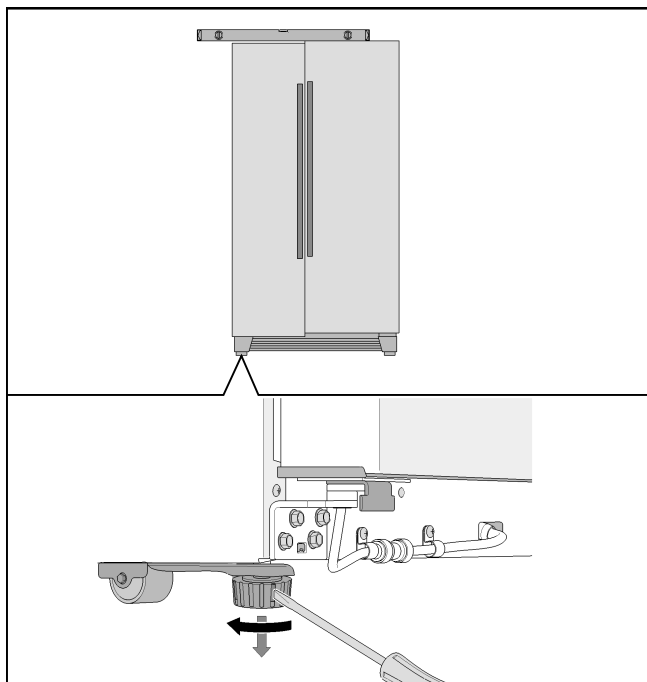
Para que o aparelho funcione perfeitamente, este deve ser nivelado com um nível de bolha de ar.

Se o aparelho estiver desnivelado, isso pode provocar o derramamento de água da máquina de fazer gelo, a produção de cubos de gelo desiguais ou o fechamento incorreto das portas.

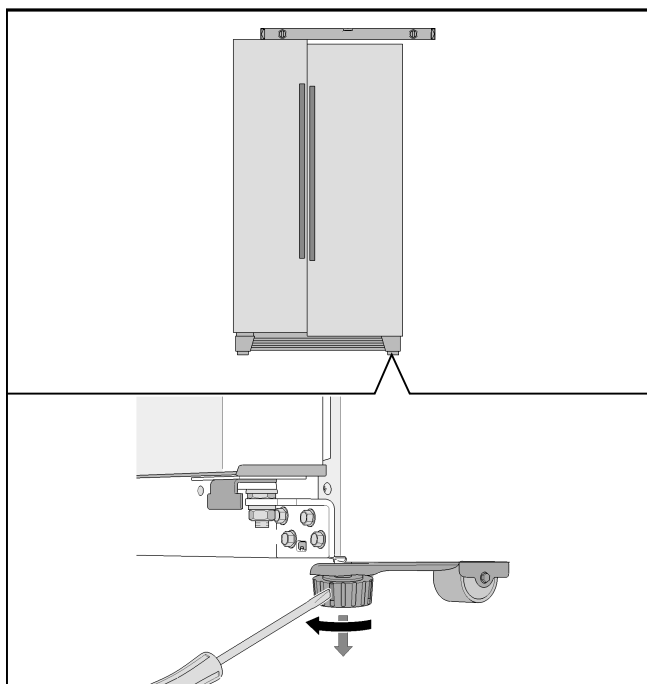
1. Coloque o aparelho no local previsto.
2. Para que o aparelho não se desloque, desenrosque os dois pés da frente, até existir um contacto firme com o pavimento.



3. Rode os pés, até o aparelho estar perfeitamente nivelado. Tome as portas do aparelho como pontos de orientação.
4. A porta do compartimento de congelação está mais baixa:

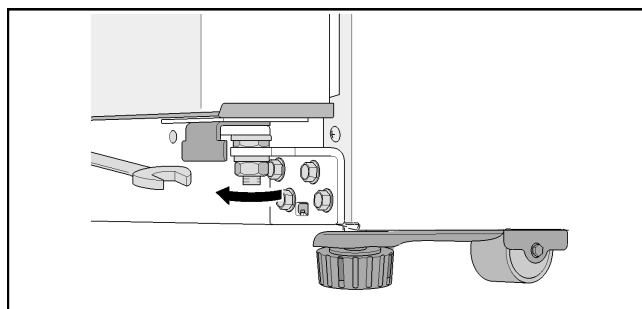


5. A porta do compartimento de refrigeração está mais baixa:

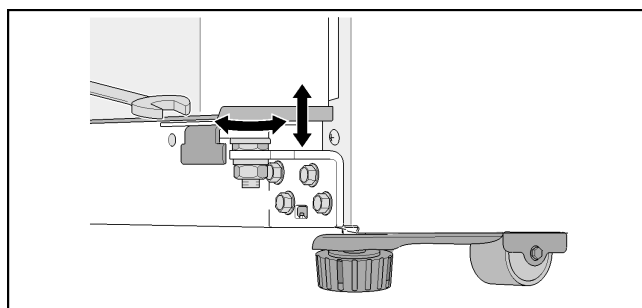


**Se o aparelho estiver nivelado de forma precisa, mas uma porta do aparelho estiver mais baixa:**

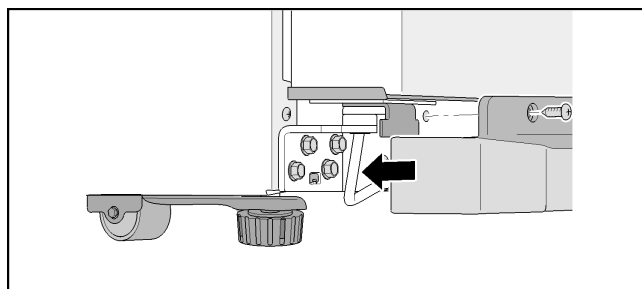
1. Abra as portas do aparelho.
2. Desenrosque 3 parafusos e retire o rodapé.
3. Solte a porca.



4. Rode a porca de ajuste, até as portas do aparelho ficarem niveladas.

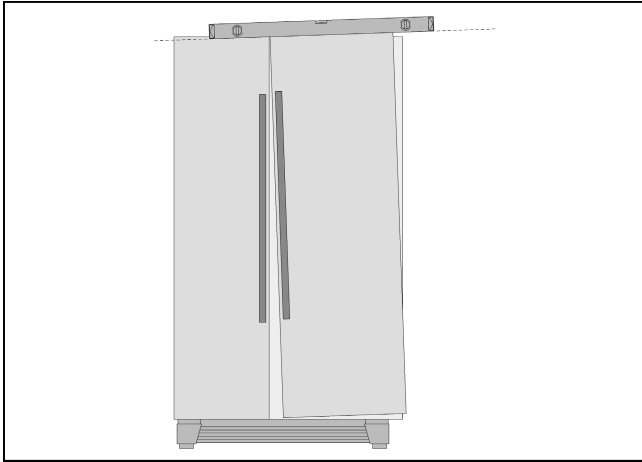


5. A porta do compartimento de congelação está mais baixa: rode a porca de ajuste no sentido contrário ao dos ponteiros do relógio.
6. A porta do compartimento de refrigeração está mais baixa: rode a porca de ajuste no sentido dos ponteiros do relógio.
7. Aperte a porca.
8. Coloque o rodapé e fixe-o com 3 parafusos.

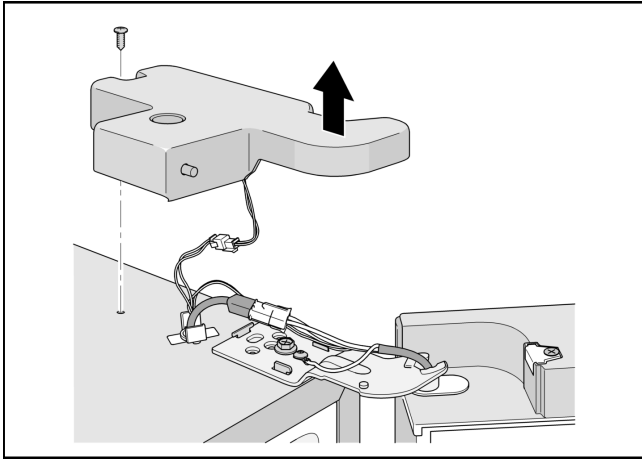


**Indicação**

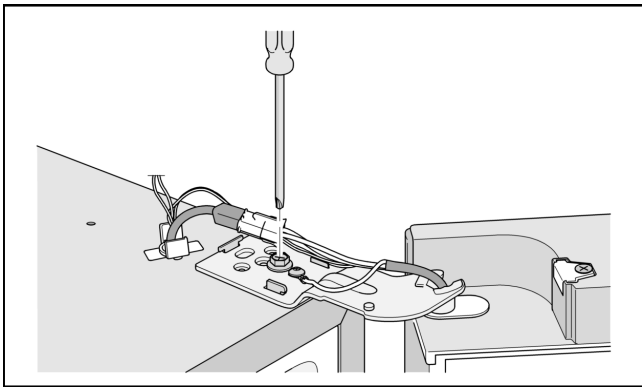
O peso próprio e a carga da porta com alimentos pode fazer com que a porta do compartimento de refrigeração se incline, mesmo que o aparelho esteja direito. A fenda da porta é desigual em cima e em baixo.



**Se a fenda da porta for desigual em cima e em baixo:**



1. Desenrosque 2 parafusos e retire a cobertura da dobradiça superior.



2. Solte o parafuso da dobradiça.  
Não desaperte completamente o parafuso!
3. Ajuste a inclinação da porta do compartimento de refrigeração.
4. Aperte o parafuso da dobradiça.
5. Coloque a cobertura da dobradiça e fixe-a com 2 parafusos.

**Montagem das portas**

Se o aparelho não passar pelas portas da habitação, é possível desmontar os puxadores das portas ou as portas do aparelho.

**Indicação**

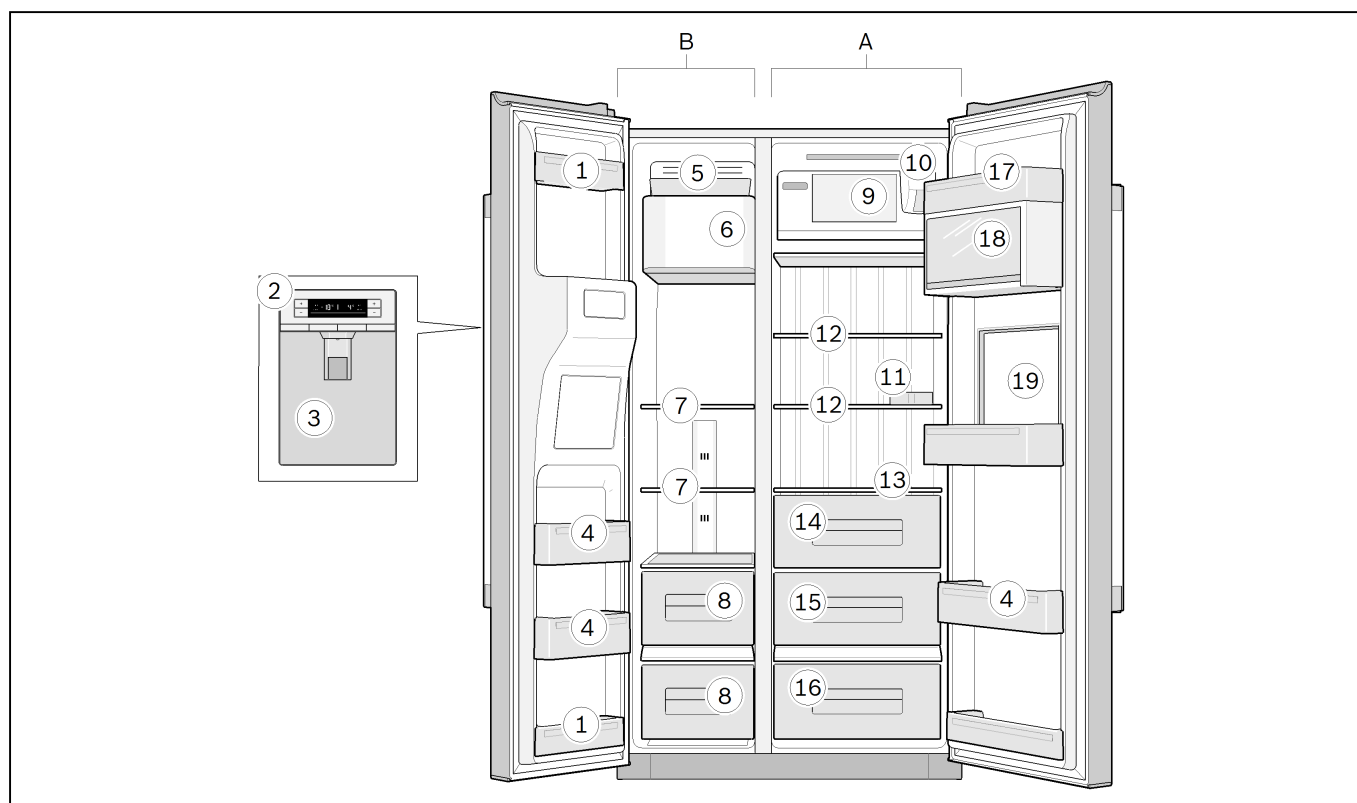
A desmontagem dos puxadores das portas ou das portas do aparelho só pode ser efetuada pelo Serviço de Assistência Técnica. Pode consultar os respetivos custos junto do seu Serviço de Assistência Técnica.

## Familiarização com o aparelho

### Aparelho

O equipamento dos modelos pode variar.

Por isso, é possível que as figuras não correspondam exatamente ao seu aparelho.



- |   |  |    |  |
|---|--|----|--|
| A | Compartimento de refrigeração            | 17 | Compartimento para manteiga e queijo   |
| B | Compartimento de congelação (4 estrelas) | 18 | Prateleira da porta com tampa          |
|   |  | 19 | Bar (não aplicável a todos os modelos) |

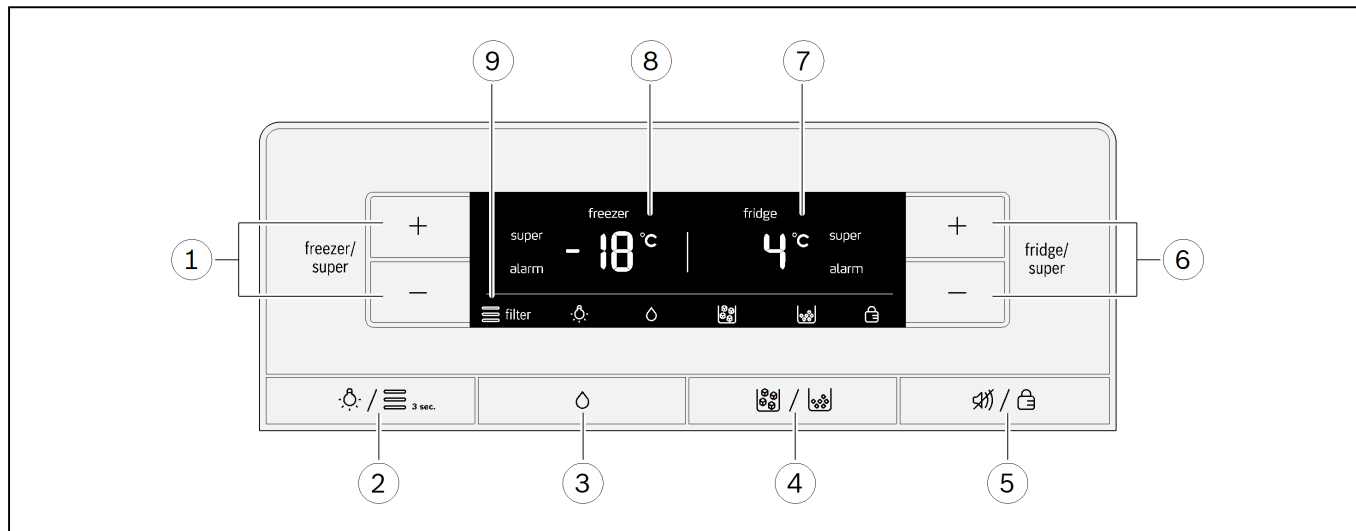
- 1 Prateleiras das portas (compartimento de 2 estrelas)

#### Indicação

Apenas estas prateleiras das portas possuem 2 estrelas; o restante compartimento de congelação possui 4 estrelas.

- 2 Elementos de comando  
 3 Dispensador de gelo e água  
 4 Prateleiras das portas  
 5 Recipiente para cubos de gelo  
 6 Máquina de fazer gelo  
 7 Prateleiras de vidro do compartimento de congelação  
 8 Gavetas do compartimento de congelação  
 9 Prateleira  
 10 Filtro de água  
 11 Suporte para ovos  
 12 Prateleiras de vidro do compartimento de refrigeração  
 13 Prateleira de vidro  
 14 Gaveta para legumes  
 15 Gaveta para fruta  
 16 Compartimento de ultra-refrigeração (não aplicável a todos os modelos)

## Elementos de comando



### 1 Teclas "freezer/super"

- Regular a temperatura no compartimento de congelação.
- Ligar e desligar a função "Congelação Super".

### 2 Tecla "Luz/Filtro"

- Ligar e desligar a iluminação do dispensador de gelo e água.
- Repor a indicação do filtro.

### 3 Tecla "Água"

### 4 Tecla "Cubos de gelo/Gelo picado"

### 5 Tecla "Desligar alarme/Bloquear"

- Desligar a indicação do alarme de temperatura.
- Ativar e desativar o bloqueio de teclas (fecho de segurança para crianças).

### 6 Teclas "fridge/super"

- Regular a temperatura no compartimento de refrigeração.
- Ligar e desligar a função "Refrigeração Super".

### 7 Campo de indicação do compartimento de refrigeração

- Temperatura no compartimento de refrigeração.
- Símbolo "super" quando a função "Refrigeração Super" está ativa.
- Símbolo "alarm" quando existe um sinal de alarme no compartimento de refrigeração.

### 8 Campo de indicação do compartimento de congelação

- Temperatura no compartimento de congelação.
- Símbolo "super" quando a função "Congelação Super" está ativa.
- Símbolo "alarm" quando existe um sinal de alarme no compartimento de congelação.

### 9 Símbolos no campo de indicação



#### Filtro de água

Estado do cartucho do filtro.



#### Iluminação

A iluminação do dispensador de gelo e água está ligada.



#### Água

O dispensador de água está ligado.



#### Cubos de gelo

O dispensador de cubos de gelo está ligado.



#### Gelo picado

O dispensador de gelo picado está ligado.



#### Bloqueio de teclas (fecho de segurança para crianças)

O bloqueio de teclas está ativo.

## Ligar o aparelho

Ligue a ficha à tomada.

O aparelho começa a refrigerar.

Na primeira colocação em funcionamento, a função de alarme está desativada até o aparelho atingir a temperatura regulada. Ao recolocar o aparelho em funcionamento depois de ele ter estado desligado durante muito tempo, o alarme de temperatura pode ser ativado.

As indicações da temperatura piscam e os campos de indicação indicam o símbolo "alarm", até o aparelho atingir as temperaturas reguladas.

Premindo a tecla "Desligar alarme/Bloquear", a indicação do alarme de temperatura é desligada.

A iluminação acende-se quando as portas do aparelho estão abertas.

As seguintes temperaturas são recomendadas e vêm pré-reguladas de fábrica:

- Compartimento de refrigeração +4 °C
- Compartimento de congelação -18 °C.

## Indicações sobre o funcionamento

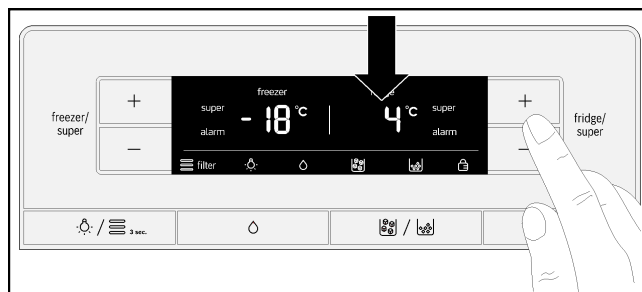
- Depois de ligar o aparelho, pode demorar várias horas até que as temperaturas reguladas sejam atingidas.  
Antes disso, não deve colocar quaisquer alimentos no aparelho.
- Através do sistema NoFrost totalmente automático, o compartimento de congelação permanece sem gelo. Não é necessário proceder à descongelação.
- Por vezes, as partes frontais da caixa são ligeiramente aquecidas, o que previne a formação de condensação na zona da junta da porta.
- Se, após fechar a porta do compartimento de congelação, não for possível voltar a abri-la, aguarde um momento, para compensar o vácuo formado.

## Regular a temperatura

### Compartimento de refrigeração

A temperatura é regulável de +2 °C a +8 °C.

Prima várias vezes as teclas "fridge/super +" ou "fridge/super -", até estar regulada a temperatura do compartimento de refrigeração pretendida.

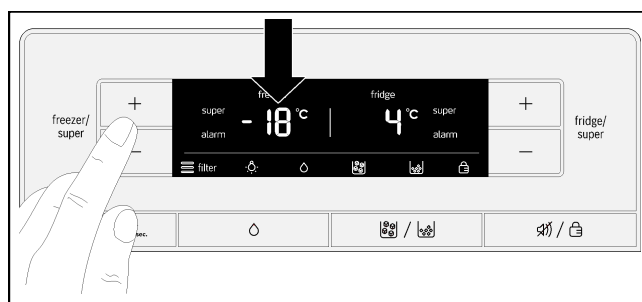


É memorizado o último valor regulado. A temperatura regulada é indicada no campo de indicação do compartimento de refrigeração.

### Compartimento de congelação

A temperatura é regulável de -16 °C a -22 °C.

Prima várias vezes as teclas "freezer/super +" ou "freezer/super -", até estar regulada a temperatura do compartimento de congelação pretendida.



É memorizado o último valor regulado. A temperatura regulada é indicada no campo de indicação do compartimento de congelação.

## Refrigeração Super

No modo "Refrigeração Super", o compartimento de refrigeração é refrigerado, tanto quanto possível, durante aprox. 40 minutos. Depois disso, a temperatura é regulada automaticamente para +4 °C.

Ative a "Refrigeração Super", p. ex.,

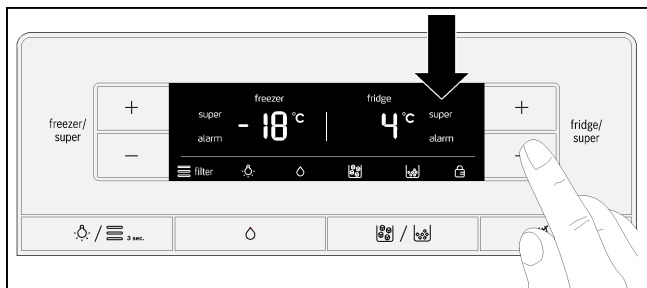
- antes de colocar grandes quantidades de alimentos dentro do aparelho
- para refrigerar bebidas rapidamente.

### Indicação

Se a "Refrigeração Super" estiver ativa, podem ouvir-se ruídos de funcionamento mais altos.

### Ligar

Prima várias vezes a tecla "fridge/super -", até o campo de indicação do compartimento de refrigeração indicar "super".



### Desligar

Prima a tecla "fridge/super +".

### Indicação

A indicação "super" apaga-se no campo de indicação. A temperatura é regulada automaticamente para +4 °C.

## Congelação Super

Os alimentos devem ser congelados, até ao seu núcleo, o mais depressa possível, para que as vitaminas, o valor nutritivo, o aspeto e o sabor possam ser preservados.

Ative a "Congelação Super" algumas horas antes de colocar os alimentos frescos dentro do aparelho, para evitar um aumento indesejado da temperatura.

Geralmente, 4 - 6 horas são suficientes.

Após a ativação, o aparelho funciona continuamente, alcançando temperaturas muito baixas no compartimento de congelação.

A "Congelação Super" desliga-se automaticamente após aprox. 48 horas.

Caso pretenda usar a capacidade máxima de congelação, deverá ativar a "Congelação Super" 24 horas antes de colocar os produtos frescos dentro do aparelho.

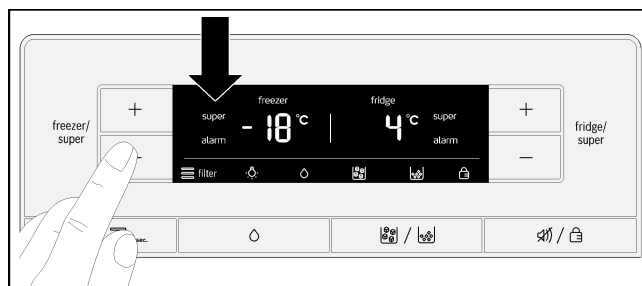
Pode congelar quantidades mais pequenas de alimentos (até 2 kg) sem a "Congelação Super".

### Indicação

Se a "Congelação Super" estiver ativa, podem ouvir-se ruídos de funcionamento mais altos.

### Ligar

Prima várias vezes a tecla "freezer/super -", até o campo de indicação do compartimento de congelação indicar "super".



### Desligar

Prima a tecla "freezer/super +".

### Indicação

A indicação "super" apaga-se no campo de indicação. A temperatura comuta automaticamente para a temperatura regulada antes da "Congelação Super".



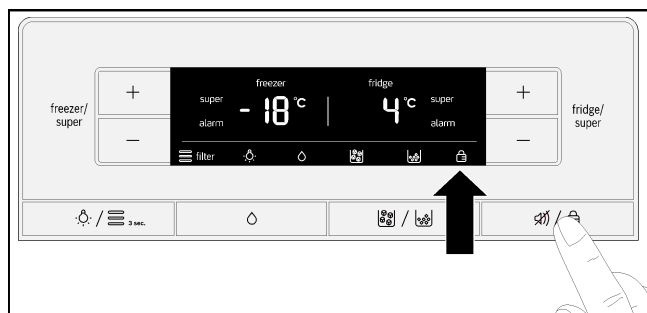
## Bloqueio de teclas (fecho de segurança para crianças)

Se o bloqueio de teclas estiver ativado, todas as teclas estão bloqueadas.

Se o bloqueio de teclas estiver ativado e soar um sinal de alarme, este pode ser desligado através da tecla "Desligar alarme/Bloquear".

### Ligar

Prima a tecla "Desligar alarme/Bloquear".



O campo de indicação indica o símbolo "Bloqueio de teclas".

### Desligar

Prima a tecla "Desligar alarme/Bloquear" durante 3 segundos.

## Funções de alarme

### Alarme da porta

O alarme da porta é ativado quando uma porta do aparelho permanecer aberta durante mais de um minuto. Durante 5 minutos, o sinal de alarme repete-se a cada 60 segundos. Ao fechar a porta, o sinal de alarme volta a desligar-se.

O alarme da porta também é ativado se o bar permanecer aberto durante mais de um minuto.

### Alarme de temperatura

O campo de indicação indica o alarme de temperatura, se estiver demasiado quente no compartimento de refrigeração ou de congelação e os alimentos estiverem em perigo.

O respetivo campo de indicação indica a temperatura mais elevada e "alarm".

### Compartimento de refrigeração

Caso o compartimento de refrigeração tenha ficado demasiado quente, os alimentos que se encontravam no aparelho para refrigerar e que ficaram quentes devem ser aquecidos antes de serem consumidos. Em caso de dúvida, não utilize os alimentos crus.

### Compartimento de congelação

Não volte a congelar alimentos total ou parcialmente descongelados. Estes só podem voltar a ser congelados depois de cozinhados (cozidos ou assados).

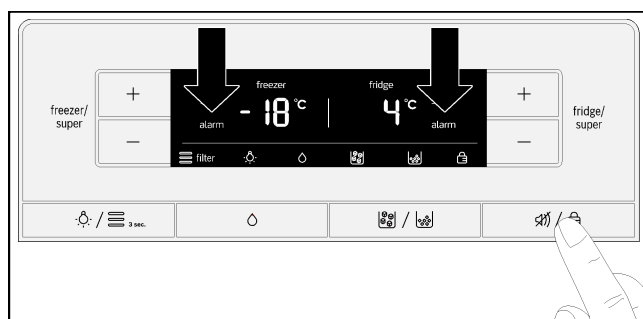
Nesse caso, já não devem ser congelados até ao prazo máximo de conservação.

O alarme pode ativar-se sem haver perigo para os alimentos congelados:

- aquando da colocação em funcionamento do aparelho,
- ao colocar grandes quantidades de alimentos frescos dentro do aparelho,
- se a porta do compartimento de congelação permanecer demasiado tempo aberta.

### Desligar o alarme

Prima a tecla "Desligar alarme/Bloquear".



### Indicação

Assim que a temperatura regulada voltar a ser atingida, "alarm" apaga-se no campo de indicação.

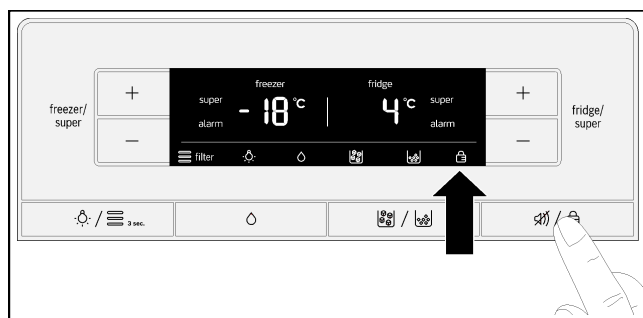
## Unidade da temperatura

A temperatura pode ser indicada em graus Celsius (°C) ou graus Fahrenheit (°F).

Depois de ligar o aparelho, o campo de indicação indica a temperatura em graus Celsius (°C).

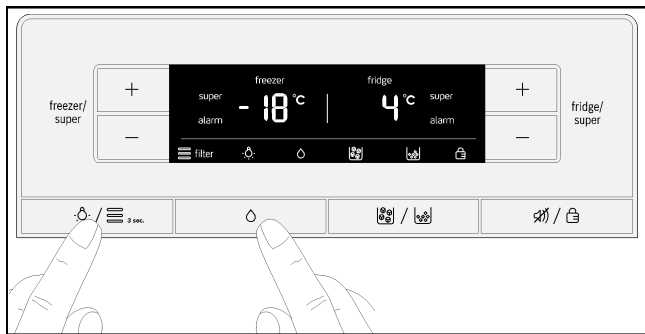
### Regulação

1. Prima a tecla "Desligar alarme/Bloquear".



O campo de indicação indica o símbolo "Bloqueio de teclas".

2. Prima as teclas "Luz/Filtro" e "Água" durante 10 segundos.



A unidade da temperatura muda.

## Modo de poupança de energia

20 segundos após as portas terem sido fechadas ou a última tecla ter sido acionada, o campo de indicação muda para o modo de poupança energia. O campo de indicação desliga-se, as palavras "freezer" e "fridge" estão acesas, bem como o símbolo do tipo de dispensador (água, gelo ou gelo picado) selecionado, mas com uma intensidade luminosa reduzida.

Assim que uma porta for aberta ou uma tecla acionada, o campo de indicação liga-se e comuta para a intensidade luminosa normal.

## Símbolo do filtro de água

O símbolo indica durante quanto tempo o cartucho do filtro ainda pode ser usado.



Até seis meses.



Até quatro meses.



Até dois meses.



Até 10 dias:

As três barras do símbolo começam a piscar.

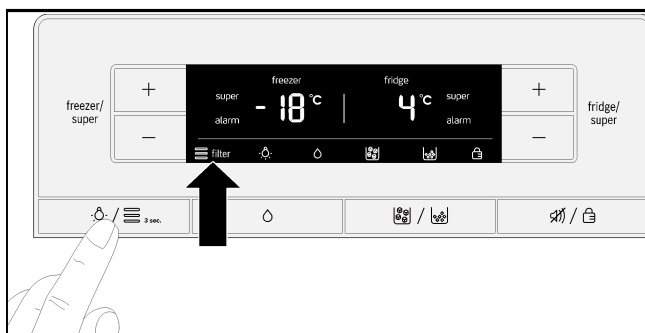
Substitua o cartucho do filtro.

### Indicação

Ao desligar o aparelho, o símbolo do filtro de água é repostado.

### Repor o símbolo do filtro de água após a substituição do cartucho do filtro:

Prima a tecla "Luz/Filtro" durante 3 segundos.



O símbolo para de piscar.

## Capacidade útil

Os dados relativos à capacidade útil encontram-se na placa de características do aparelho.

### Aproveitar a capacidade total de congelação

Pode retirar todos os componentes do equipamento para armazenar a quantidade máxima de alimentos congelados. Assim pode empilhar os alimentos diretamente sobre as prateleiras e o fundo do compartimento de congelação.

A remoção e a colocação dos componentes do equipamento encontram-se descritas no capítulo "Equipamento do aparelho".

## O compartimento de refrigeração

O compartimento de refrigeração é o local de armazenamento ideal para refeições confeccionadas, produtos de pastelaria, conservas, leite condensado e queijo de pasta dura.

### Aspetos a ter em conta no armazenamento

- Armazenar alimentos frescos e intactos. Deste modo, a qualidade e a frescura podem ser conservadas durante mais tempo.
- No caso de produtos pré-confeccionados e engarrafados, ter em conta a data de durabilidade mínima ou a data-limite de consumo indicada pelo fabricante.
- Para manter o aroma, a cor e a frescura, os alimentos devem ser guardados bem embalados e tapados. Deste modo, evitam-se transmissões de sabores e a descoloração dos componentes de plástico no compartimento de refrigeração.
- Deixar arrefecer as refeições e as bebidas quentes antes de as colocar dentro do aparelho.

### Indicação

Evite o contacto entre os alimentos e a parede traseira. Caso contrário, a circulação do ar é afetada.

Os alimentos ou as embalagens podem congelar na parede traseira, ficando presos.

### Ter em atenção as zonas de refrigeração no compartimento de refrigeração

Através da circulação do ar no compartimento de refrigeração, formam-se zonas com temperaturas diferentes:

- As zonas mais frias ficam junto à parede traseira.
- A zona mais quente fica junto à porta, no topo.

### Indicação

Na zona mais quente, armazene, p. ex., queijo de pasta dura e manteiga. O queijo pode assim continuar a desenvolver o seu aroma e a manteiga permanece fácil de barrar.

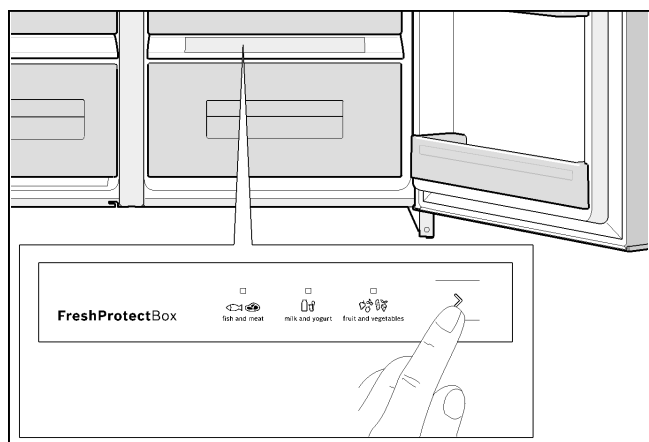
## O compartimento de ultra-refrigeração

No compartimento de ultra-refrigeração, os alimentos podem manter-se frescos durante um período duas vezes superior do que na zona de refrigeração normal – para uma conservação da frescura, dos nutrientes e sabor ainda mais prolongada.

A temperatura pode ser regulada individualmente em função dos alimentos colocados dentro do aparelho. A temperatura e a humidade do ar ideais garantem condições de armazenamento perfeitas para os alimentos frescos.

### Regular a temperatura

Através da tecla de seleção, selecione os alimentos que se encontram no compartimento de ultra-refrigeração.



O LED aceso indica a seleção.

### Não devem ser submetidos à ultra-refrigeração:

- As frutas (p. ex., ananás, bananas, papaias e citrinos) e os legumes sensíveis ao frio (p. ex., beringelas, pepinos, curgetes, pimentos, tomates e batatas) devem ser guardados fora do frigorífico, a temperaturas entre aprox. + 8 °C e +12 °C, por forma a melhor conservar a sua qualidade e aroma.

### Podem ser submetidos à ultra-refrigeração:

- Peixe, marisco, carne, enchidos, laticínios e refeições confeccionadas
- Legumes (p. ex., cenouras, espargos, aipo, alho-francês, beterraba, cogumelos, couves, como, p. ex., brócolos, couve-flor, couve-de-bruxelas, rábanos)
- Salada (p. ex., canónigos, alface repolhuda, chicória, alface lisa)
- Ervas aromáticas (p. ex., endro, salsa, cebolinho, manjeriço)
- Fruta (insensível ao frio, como, p. ex., maçãs, pêssegos, frutos de baga, uvas).

### ⚠ Atenção

Após uma falha de corrente ou depois de desligar o aparelho da rede elétrica, é necessário regular novamente a temperatura do compartimento de ultra-refrigeração!

## Períodos de armazenamento (a 0 °C)

### Consoante a qualidade inicial

Peixe fresco, marisco	até 3 dias
Aves, carne (cozida/assada)	até 5 dias
Novilho, porco, borrego, enchidos (fatiados)	até 7 dias
Peixe fumado, brócolos	até 14 dias
Salada, funcho, alperces, ameixas	até 21 dias
Queijo de pasta mole, iogurte, queijo fresco batido, leiteiro, couve-flor	até 30 dias

## O compartimento de congelação

### Utilize o compartimento de congelação para

- guardar alimentos ultracongelados.
- produzir cubos de gelo.
- congelar alimentos.

### Indicação

Certifique-se de que a porta do compartimento de congelação está sempre fechada! Com a porta aberta, os alimentos congelados começam a descongelar e forma-se muito gelo no compartimento de congelação. Além disso: o elevado consumo de eletricidade resulta no desperdício de energia!

### Indicação

As prateleiras da porta de 2 estrelas podem ser utilizadas para guardar gelo e alimentos durante um curto período de tempo a -12 °C.

O restante compartimento de congelação possui 4 estrelas.

## Capacidade máx. de congelação

Os dados relativos à capacidade máx. de congelação em 24 horas encontram-se na placa de características.

### Requisitos para a capacidade máxima de congelação

- Ligar a "Congelação Super" antes de guardar os produtos frescos (ver capítulo "Congelação Super").
- Retirar os componentes do equipamento.
- Empilhar os alimentos diretamente sobre as prateleiras e o fundo do compartimento de congelação.

### Indicação

Não tape as ranhuras de ventilação na parede traseira com alimentos congelados.

- Os alimentos em grandes quantidades devem ser congelados, de preferência, no compartimento superior. Nesse compartimento, o processo de congelação é mais rápido e delicado.

## Congelação e armazenamento

### Comprar alimentos ultracongelados

- A embalagem não pode estar danificada.
- Ter em atenção o prazo de validade.
- A temperatura da arca congeladora no estabelecimento de compra deverá corresponder, no mínimo, a -18 °C.
- Se possível, transportar os alimentos ultracongelados num saco isotérmico e arrumá-los logo no compartimento de congelação.

### Aspetos a ter em conta na arrumação

- Os alimentos em grandes quantidades devem ser congelados, de preferência, no compartimento superior. Nesse compartimento, o processo de congelação é mais rápido e delicado.
- Distribuir os alimentos de forma ampla pelos compartimentos ou recipientes para alimentos congelados.

#### Indicação

Os alimentos já congelados não podem entrar em contacto com os alimentos frescos a congelar. Se necessário, mude os alimentos totalmente congelados para outros recipientes para alimentos congelados.

### Guardar alimentos congelados

Insira o recipiente para alimentos congelados até ao batente, para garantir a perfeita circulação do ar.

## Congelar alimentos frescos

Congele exclusivamente alimentos frescos e em perfeitas condições.

A fim de preservar ao máximo o valor nutritivo, o aroma e a cor, os legumes devem ser branqueados antes da congelação. O branqueamento não é necessário no caso de beringelas, pimentos, curgetes e espargos.

Poderá encontrar bibliografia sobre a congelação e o branqueamento em qualquer livraria.

#### Indicação

Os alimentos a congelar não devem entrar em contacto com alimentos já congelados.

- Podem congelar-se:
  - Produtos de pastelaria, peixe e marisco, carne, aves, caça, legumes, fruta, ervas aromáticas, ovos sem casca, laticínios, tais como queijo, manteiga e queijo fresco batido, refeições confeccionadas e sobras de comida, tais como sopas, guisados, carne e peixe cozinhado, refeições à base de batata, pratos no forno e sobremesas.
- Não devem congelar-se:
  - Legumes habitualmente consumidos crus, tais como alfaces ou rabanetes, ovos com casca, uvas, maçãs, peras e pêssegos inteiros, ovos cozidos, iogurtes, leite coalhado, natas ácidas, crème fraîche e maionese.

### Embarcar os alimentos a congelar

Os alimentos devem ser embalados hermeticamente para não perderem o sabor nem ficarem secos.

1. Introduza os alimentos na embalagem.
2. Retire o ar, pressionando a embalagem.
3. Feche a embalagem hermeticamente.
4. Identifique o conteúdo da embalagem e a data de congelação.

#### Material de embalagem adequado:

Película de plástico, manga de polietileno, papel de alumínio, caixas de congelação. Estes produtos encontram-se à venda no comércio especializado.

#### Material de embalagem não adequado:

Papel de embrulho, papel de pergaminho, celofane, sacos do lixo e sacos de compras usados.

#### Fechos adequados:

Elásticos, molas de plástico, fios, fita-cola resistente ao frio, ou semelhante.

Os sacos e mangas de polietileno podem ser selados com um aparelho de selagem térmica próprio.

### Prazo de validade dos alimentos congelados

O prazo de validade depende do tipo de alimento.

A uma temperatura de -18 °C:

- Peixe, enchidos, refeições confeccionadas, produtos de pastelaria:
  - até 6 meses
- Queijo, aves, carne:
  - até 8 meses
- Legumes, fruta:
  - até 12 meses.

## Descongelar alimentos congelados

Consoante o tipo e a finalidade de utilização, os alimentos podem ser descongelados:

- à temperatura ambiente,
- no frigorífico,
- no forno elétrico com/sem circulação de ar quente,
- no micro-ondas.

#### Atenção

Não volte a congelar alimentos total ou parcialmente descongelados. Estes só podem voltar a ser congelados depois de confeccionados (cozidos ou assados).

Nesse caso, já não devem ser congelados até ao prazo máximo de conservação.

## Dispensador de gelo e água

Consoante as necessidades, pode retirar-se:

- água fresca,
- gelo picado,
- cubos de gelo.

### **⚠ Aviso**

Nunca coloque a mão na abertura do dispensador de cubos de gelo!

Perigo de ferimentos!

### **⚠ Atenção**

Não coloque garrafas ou alimentos no reservatório para cubos de gelo a fim de refrigerar rapidamente. A máquina de fazer gelo pode bloquear e danificar-se.

## Ter em atenção aquando da colocação em funcionamento

O dispensador de gelo e água funciona apenas se o aparelho estiver ligado à rede de abastecimento de água.

Após a colocação em funcionamento, o aparelho demora cerca de 24 horas a produzir a primeira porção de cubos de gelo.

Após ligar o aparelho, ainda se encontram bolhas de ar nos tubos.

Extraia água potável e deite-a fora, até que a água possa ser retirada sem quaisquer bolhas. Deite os 5 primeiros copos de água fora.

Quando a máquina de fazer cubos de gelo for utilizada pela primeira vez, por razões de higiene, não utilize os primeiros 30 - 40 cubos de gelo.

## Indicações sobre o funcionamento da máquina de fazer gelo

Quando o compartimento de congelação tiver atingido a sua temperatura de congelação, a água flui para a máquina de fazer gelo e congela nas câmaras, formando cubos de gelo. Os cubos de gelo prontos são despejados automaticamente no reservatório para cubos de gelo.

Após a colocação em funcionamento, o aparelho demora cerca de 24 horas a produzir a primeira porção de cubos de gelo.

Por vezes, os cubos de gelo ficam apegados lateralmente. Ao serem transportados até à abertura do dispensador, separam-se normalmente por si próprios.

Quando o reservatório para cubos de gelo estiver cheio, a produção de gelo para automaticamente.

Dependendo da temperatura ambiente e da regulação do aparelho, a máquina de fazer gelo é capaz de produzir aprox. 140 cubos de gelo no espaço de 24 horas.

Durante a produção dos cubos de gelo, ouve-se o zumbido da válvula de água, o afluir da água para a cuvete e a queda dos cubos de gelo.

## Ter em atenção a qualidade da água potável

Todos os materiais utilizados no dispensador de bebidas são neutros no que respeita ao odor e sabor.

Se a água tiver um travo desagradável, isto pode dever-se a:

- teor de minerais e cloro da água potável,
- material da canalização da casa ou do tubo de ligação,
- frescura da água potável. Caso não tenha sido retirada água durante muito tempo, a água pode ter um sabor insípido. Nesse caso, retire aprox. 15 copos de água e deite-os fora.

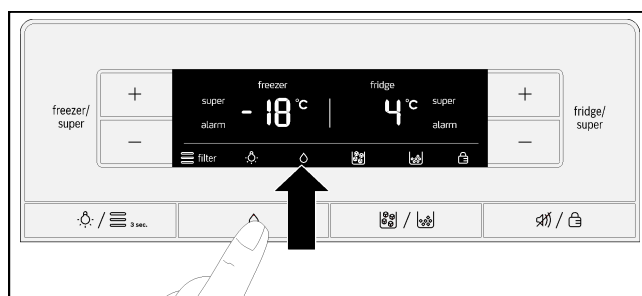
Recomendamos que retire regularmente um pouco de água fresca do dispensador de água e que não desligue o aparelho. Assim mantém-se a melhor qualidade da água.

### Indicação

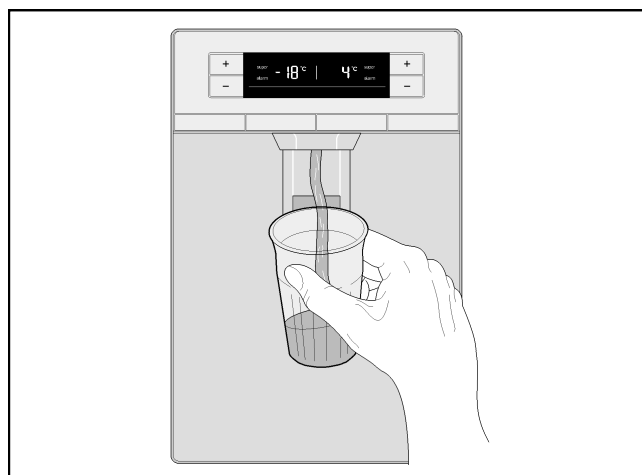
O filtro de água fornecido filtra exclusivamente partículas da água adicionada; não filtra bactérias nem micróbios.

## Retirar água

1. Prima a tecla "Água". O campo de indicação indica o símbolo "Água".



2. Pressione o copo contra a alavanca de extração, até ter a quantidade desejada no copo.



### Conselho

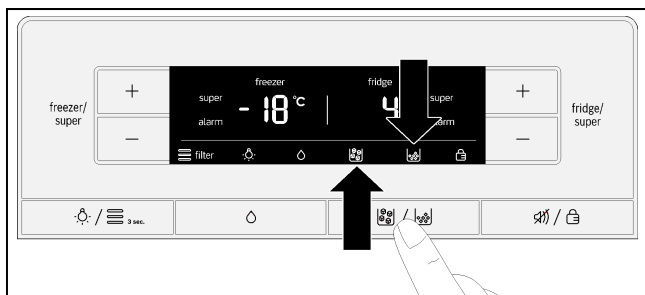
A água do dispensador está refrigerada a uma temperatura própria para beber. Caso deseje água mais fria, coloque cubos de gelo no copo antes de retirar a água.

## Retirar gelo

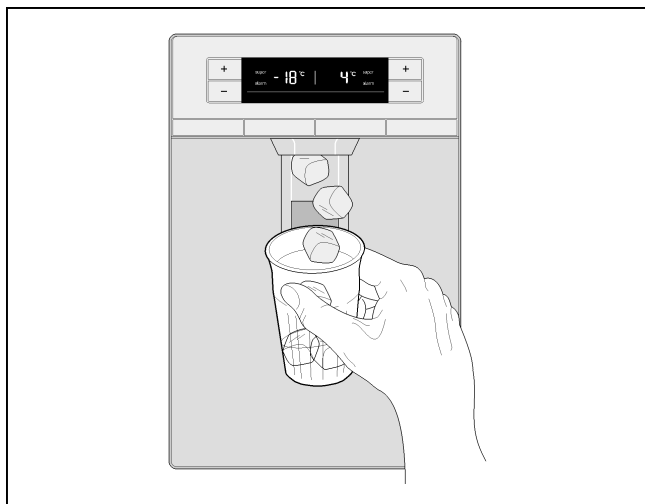
Pressione o recipiente contra a alavanca de extração apenas até o recipiente estar cheio até meio com gelo. Caso contrário, o gelo que se encontra na abertura do dispensador de cubos de gelo pode levar ao transbordo do recipiente ou ao bloqueio da abertura do dispensador de cubos de gelo.

Se, antes de retirar cubos de gelo, tiver retirado gelo picado, pode encontrar-se ainda gelo picado na abertura do dispensador de cubos de gelo. Este será dispensado com as primeiras porções de cubos de gelo.

1. Prima a tecla "Cubos de gelo/Gelo picado", até o campo de indicação indicar o símbolo de "Cubos de gelo" ou "Gelo picado".



2. Pressione um recipiente adequado contra a alavanca de extração, até ter a quantidade desejada no recipiente.



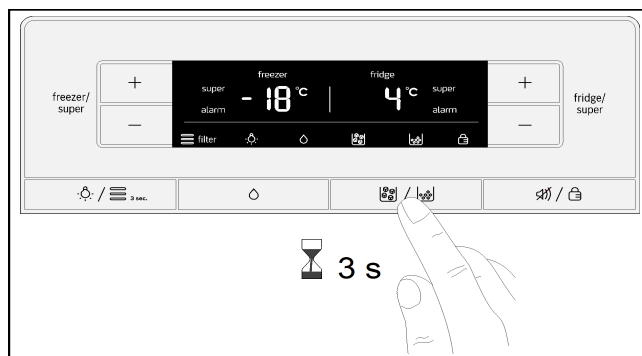
## Desligar a máquina de fazer gelo

### Indicação

Interrompa imprescindivelmente a alimentação de água ao aparelho algumas horas antes de desligar a máquina de fazer gelo.

Se, previsivelmente, não forem retirados cubos de gelo durante mais de 1 semana (p. ex., férias), a máquina de fazer gelo deverá ser parada temporariamente, para evitar que os cubos de gelo fiquem congelados uns aos outros.

1. Prima a tecla "Cubos de gelo/Gelo picado" durante 3 segundos.



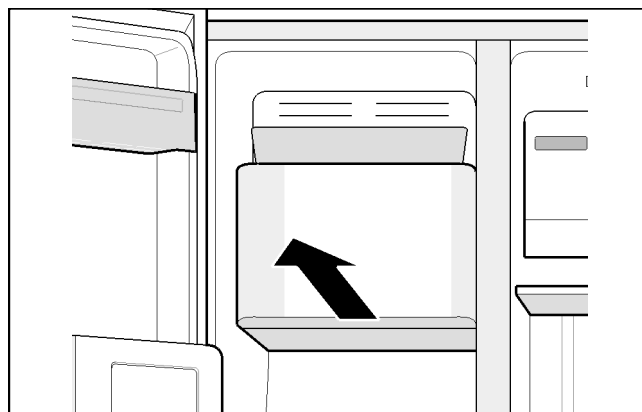
No campo de indicação piscam durante aprox. 3 segundos os símbolos "Cubos de gelo", "Gelo picado" e "Bloqueio de teclas".

Em seguida, é ligado o dispensador de água e acende-se o símbolo "Água".

### Indicação

Ao premir a tecla "Cubos de gelo/Gelo picado" com a máquina de fazer gelo desligada, soa um sinal de alarme e os símbolos "Cubos de gelo", "Gelo picado" e "Bloqueio de teclas" piscam durante aprox. 3 segundos.

2. Puxe o reservatório para cubos de gelo para fora.



3. Esvazie o reservatório para cubos de gelo e limpe-o.
4. Empurre o reservatório para cubos de gelo sobre as prateleiras totalmente para trás, até encaixar.

## Ligar a máquina de fazer gelo

Prima a tecla "Cubos de gelo/Gelo picado" durante 3 segundos.

Assim que a máquina de fazer gelo estiver ligada, soa um sinal de alarme.



## Filtro de água

### ⚠ Aviso

Não utilize o aparelho em locais onde a qualidade da água é duvidosa ou não é suficientemente conhecida sem proceder à desinfecção adequada antes e após a filtração.

Pode adquirir um cartucho para o filtro de água junto do Serviço de Assistência Técnica.

### ⚠ Atenção

- Após a montagem de um novo cartucho do filtro, deite sempre fora o gelo produzido nas primeiras 24 horas após ligar a máquina de fazer gelo.
- Caso o gelo não tenha sido utilizado durante um longo período de tempo, deite fora todos os cubos de gelo do reservatório, bem como o gelo produzido nas 24 horas seguintes.
- Caso o aparelho ou o gelo não tenha sido utilizado ativamente durante várias semanas ou meses, ou se os cubos de gelo tiverem um sabor ou odor desagradável, substitua o cartucho do filtro.
- O ar acumulado no sistema pode causar fugas de água e a ejeção do cartucho do filtro. Cuidado ao remover.
- O cartucho do filtro tem de ser substituído, pelo menos, a cada 6 meses.

### Indicações importantes sobre o filtro de água

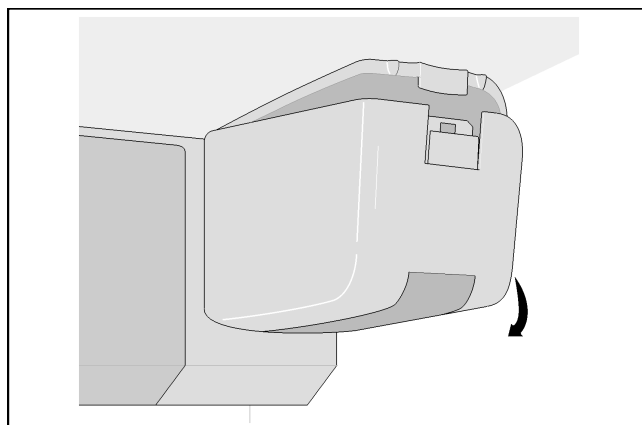
- Após a utilização, o sistema de água está sob ligeira pressão. Cuidado ao remover o cartucho do filtro!
- Caso o aparelho não tenha sido utilizado durante muito tempo ou a água tiver um sabor ou odor desagradável, enxaguar o sistema de água. Para o efeito, retirar água do dispensador de água durante vários minutos. Se o sabor ou o odor desagradável persistir, substituir o cartucho do filtro.

## Substituir o cartucho do filtro

Após seis meses, o símbolo do filtro de água começa a piscar, indicando a necessidade de substituir o cartucho do filtro (ver capítulo "Símbolo do filtro de água").

O cartucho do filtro deve ser substituído, o mais tardar, após seis meses.

1. **Atenção!** Retire a ficha da tomada ou desligue o fusível.
2. Desligue a alimentação de água ao aparelho.
3. Prima o botão e remova a cobertura.

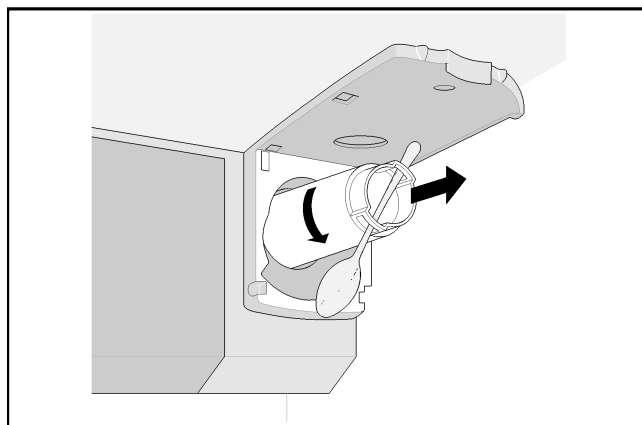


### Indicação

Cuidado ao remover o cartucho do filtro!

Após a utilização, o sistema de água está sob ligeira pressão.

4. Rode o cartucho do filtro com cuidado 90° no sentido contrário ao dos ponteiros do relógio e retire-o.

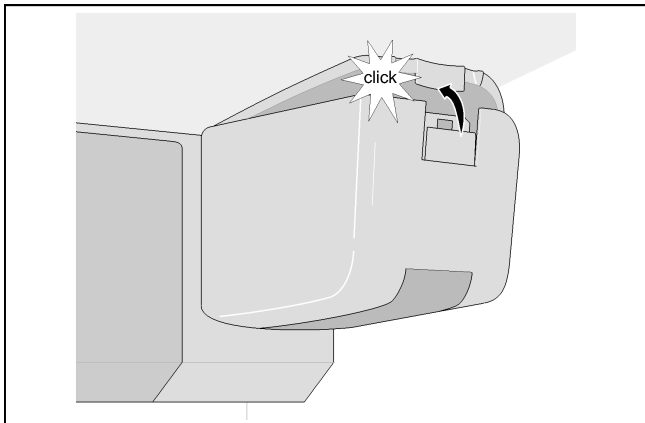


5. Retire o novo cartucho do filtro da embalagem e remova a capa de proteção.
6. Insira o novo cartucho do filtro e rode-o cuidadosamente 90° no sentido dos ponteiros do relógio, p. ex., com uma colher, até ao batente.

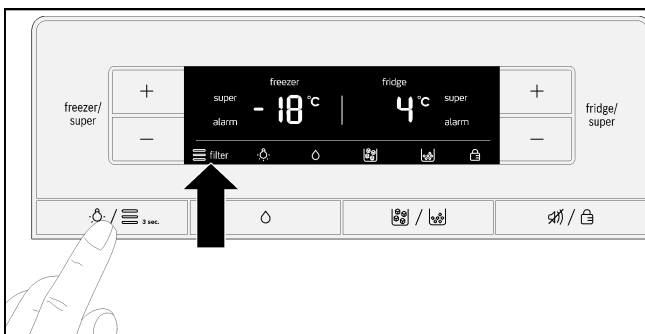
### Indicação

O cartucho do filtro tem de ser apertado à mão, a fim de evitar fugas e assegurar a correta alimentação de água ao aparelho.

7. Coloque a cobertura e encaixe-a.

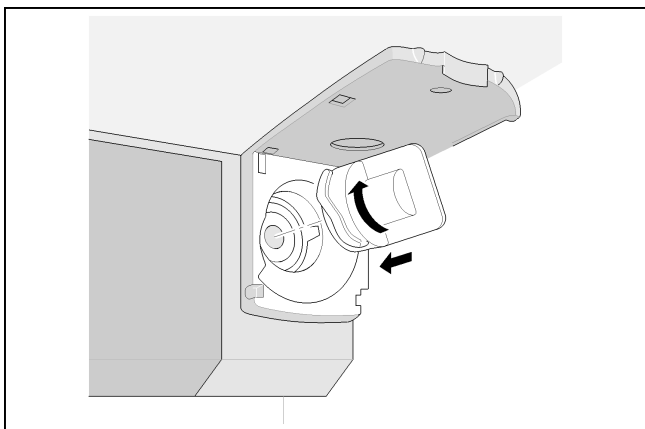


8. Estabeleça a alimentação de água ao aparelho.
9. Ligue o aparelho.
10. Retire alguns litros de água através do dispensador de água. Deste modo, purga o ar do sistema de água.
11. Despeje a água do cartucho do filtro antigo. Pode eliminar o cartucho do filtro juntamente com o lixo doméstico.
12. Mantenha a tecla "Luz/Filtro" premida durante 3 segundos. O símbolo do filtro de água é repostado. O símbolo para de piscar. O novo cartucho do filtro foi ativado.



### Indicação

O dispensador de gelo e água também pode ser utilizado sem filtro de água. Nesse caso, insira a tampa de fecho.





# Ficha técnica

## Modelo 9000 7775078

Utilizando o cartucho do filtro de substituição 9000 674655.

A concentração das substâncias indicadas que penetram na água do sistema foi reduzida a um valor inferior ou igual ao limite admissível estabelecido nas normas NSF/ANSI 42 e 53 para a água extraída do aparelho.



O sistema foi testado e certificado pela NSF International de acordo com as normas NSF/ANSI 42 e 53 relativamente à redução das substâncias a seguir indicadas na ficha técnica.

Capacidade de 2 800 litros

Redução de impurezas - testada pela NSF

Redução de impurezas	Admissão média	Concentração de teste especificada pela NSF	Redução média	Concentração média na água filtrada	Concentração máx. admissível na água filtrada	Redução exigida pela NSF	Protocolo de teste da NSF
Sabor e odor a cloro	2,1 mg/l	2,0 mg/l ± 10%	97,6 %	0,05 mg/l	n. d.	≥ 50 %	J-00121313
Valor nominal de partículas Classe I, ≥ 0,5 a < 1,0 µm	9 100 000 partículas/ml	No mín. 10 000 partículas/ml	98,8 %	111 817 partículas/ml	n. d.	≥ 85%	J-00099871
Cistos*	170 000 cistos/l	No mín. 50 000 cistos/l	99,99 %	0,001 cistos/l	n. d.	≥ 99,95%	J-00109715
Turbidez	11 NTU	11 ± 1 NTU	98,1 %	< 1 NTU	0,5 NTU	≥ 95,5%	J-00099885

\* Com base na utilização de oocistos de *Cryptosporidium parvum*

Diretrizes de utilização/parâmetros do fornecimento de água	
Velocidade de fluxo	2,83 l/min
Fornecimento de água	Água potável
Pressão da água	30 - 120 psi (207 - 827 kPa)
Temperatura da água	0,6 °C - 38 °C (33 °F - 100 °F)

Para alcançar o desempenho indicado do produto, é indispensável cumprir todas as diretrizes referentes ao funcionamento, manutenção e substituição do filtro. Leia as indicações relativas à garantia no manual.

**Observação:** Os testes foram realizados em condições normalizadas de laboratório. O desempenho real pode divergir.

Cartucho do filtro de substituição: 9000 674655. Para mais informações sobre os preços das peças de substituição, consulte o seu vendedor ou telefone para o seguinte número: 1-800-578-6890.

### Aviso

Para evitar o risco de ingestão de substâncias nocivas:

- Não utilizar água microbiologicamente duvidosa ou de qualidade desconhecida sem proceder à devida desinfecção a montante ou a jusante do sistema. É permitido usar um sistema certificado de redução de cistos para desinfetar água que contém cistos filtráveis.

EPA Establishment Number 10350-MN-005

### Atenção

Para evitar o risco de danos materiais causados por fugas de água:

- **Ler e ter em conta.** Ler as instruções antes de instalar e utilizar o sistema.
- Cumprir **OBRIGATORIAMENTE** as diretrizes de ligação locais ao instalar e utilizar o aparelho.
- Não instalar se a pressão de água for superior a 120 psi (827 kPa). Se a pressão da água exceder 80 psi, é necessário montar uma válvula de redução da pressão. Informe-se numa loja de equipamentos sanitários, se não tiver a certeza de como verificar a pressão da água atual.
- Não instalar se for provável a ocorrência de golpes de aríete. Nesse caso, é necessário instalar um amortecedor de golpes de aríete. Informe-se numa loja de equipamentos sanitários, se tiver dúvidas a este respeito.

3M é uma marca registada da empresa 3M Company utilizada sob licença.

NSF é uma marca registada da empresa NSF International.

© 2013 3M Company. Todos os direitos reservados.

Fabricado por:  
3M Purification Inc.  
400 Research Parkway  
Meriden, Ct 06450  
USA  
Tel. (800) 222-7880  
(203) 237-5541

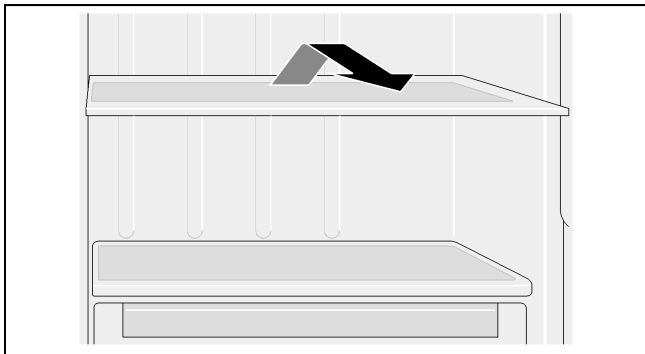
## Equipamento

### Prateleiras de vidro

As prateleiras de vidro podem ser retiradas e colocadas em diferentes alturas.

#### Retirar

Levante a prateleira de vidro na parte de trás e puxe-a para fora.



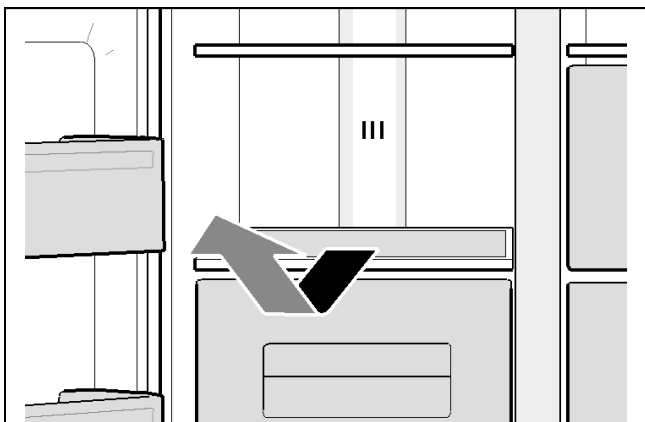
#### Colocar

Empurre a prateleira de vidro sobre a calha-guia para trás, até encaixar para baixo.

### Prateleiras de vidro por cima das gavetas

As prateleiras de vidro podem ser retiradas.

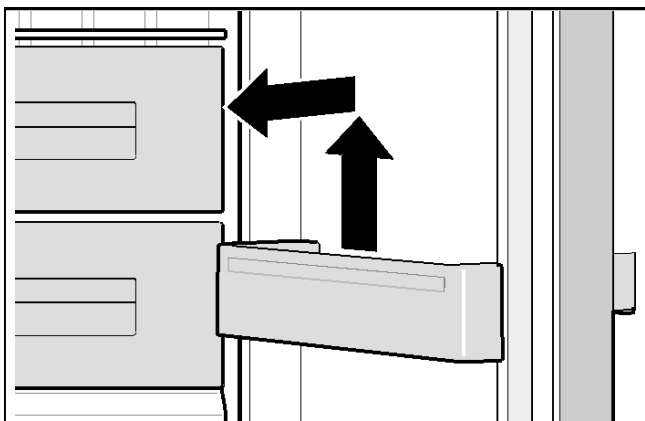
Puxe a prateleira de vidro para fora e retire-a, levantando-a para cima.



### Prateleiras das portas

As prateleiras das portas podem ser retiradas.

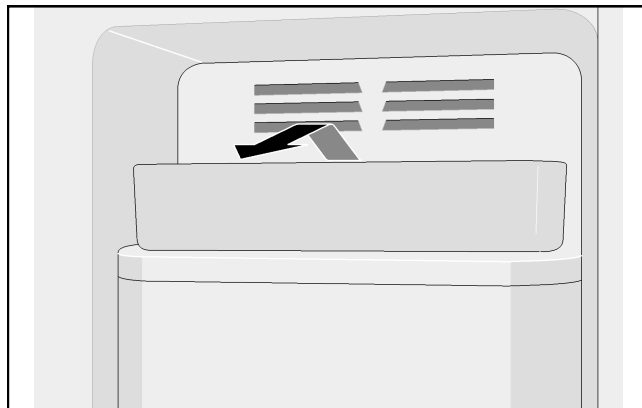
Puxe as prateleiras das portas para cima e retire-as.



### Recipiente para cubos de gelo

O recipiente para cubos de gelo serve para guardar cubos de gelo.

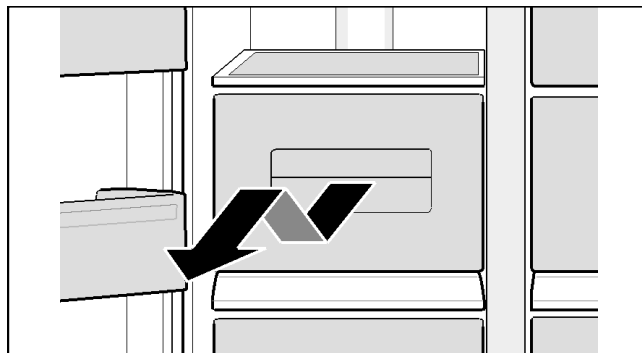
Levante o recipiente para cubos de gelo à frente e desencaixe-o.



### Gavetas

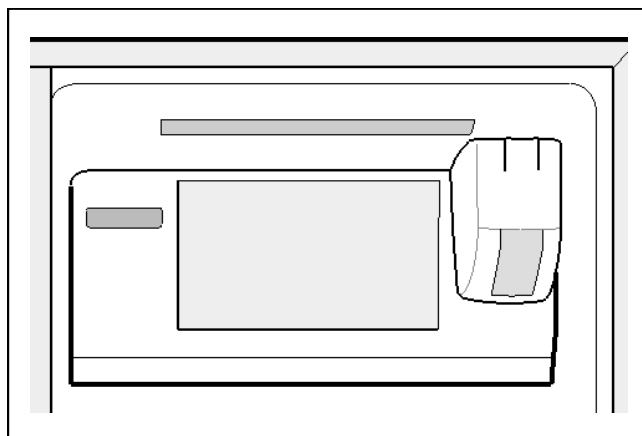
As gavetas podem ser retiradas.

Puxe a gaveta para fora, até ao batente, levante-a à frente e puxe-a totalmente para fora.

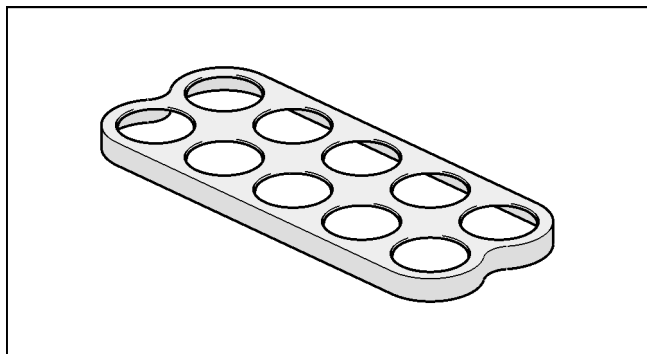


### Prateleira

Para guardar latas de bebidas.



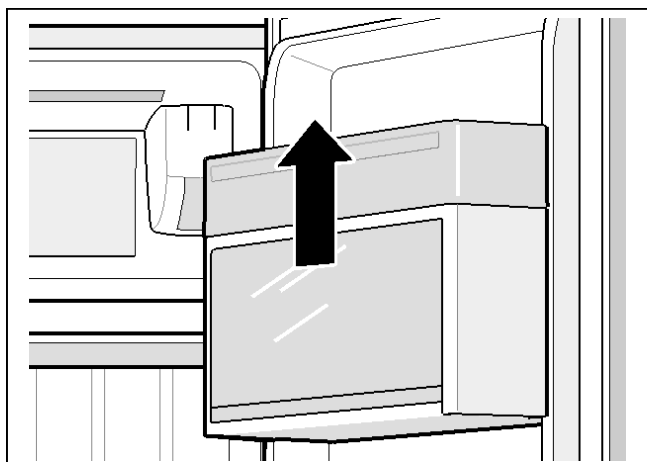
## Suporte para ovos



## Prateleira da porta com tampa

Este compartimento pode ser retirado.

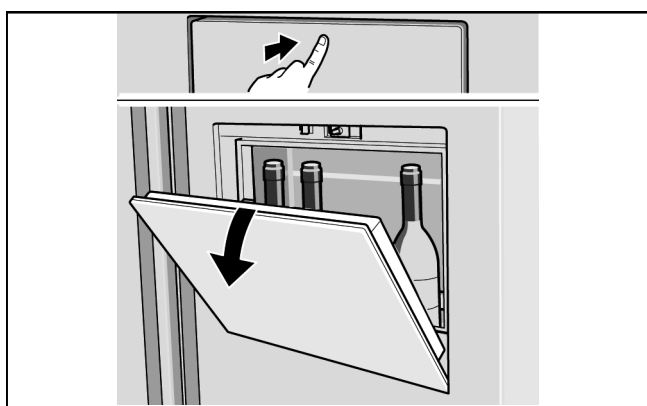
Puxe o compartimento para cima e retire-o.



## Bar (não aplicável a todos os modelos)

Este compartimento serve para retirar rapidamente bebidas do compartimento de refrigeração. Ao abrir este compartimento, a iluminação acende-se.

Para abrir, pressione cuidadosamente o bar na parte de cima.



## Desligar e parar o aparelho

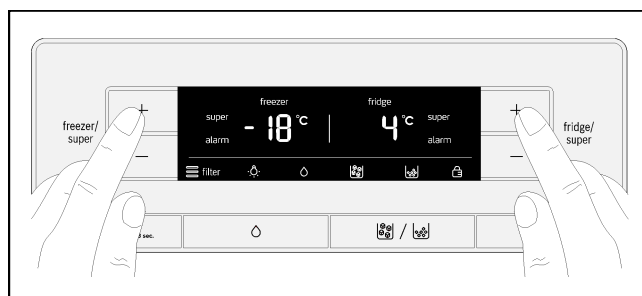
### Desligar o aparelho

Retire a ficha da tomada ou desligue o fusível.

O motor de refrigeração e a iluminação desligam-se.

Se desejar desligar o aparelho, sem retirar a ficha da tomada (p. ex., durante as férias):

Prima as teclas "freezer/super +" e "fridge/super +" durante 5 segundos. Quando o aparelho estiver desligado, as indicações de temperatura indicam "- -". O restante campo de indicação está desligado.



Ligar o aparelho:

Prima as teclas "freezer/super +" e "fridge/super +" durante 5 segundos.

### Parar o aparelho

Se não usar o aparelho durante algum tempo:

1. Interrompa imprescindivelmente a alimentação de água ao aparelho algumas horas antes de desligar a máquina de fazer gelo.
2. Retire todos os alimentos do interior do aparelho.
3. Desligue o aparelho.
4. Esvazie o reservatório para cubos de gelo e limpe-o.
5. Limpe o aparelho.
6. Deixe as portas do aparelho abertas.

## Descongelação

### Compartimento de refrigeração

Enquanto o aparelho estiver a funcionar, formam-se, na parede traseira do compartimento de refrigeração, pingos de água resultantes da descongelação ou gelo. Dado que a parede traseira descongela automaticamente, não é necessário remover o gelo ou os pingos de água resultantes da descongelação.

### Compartimento de congelação

Através do sistema NoFrost totalmente automático, o compartimento de congelação permanece sem gelo. Não é necessário proceder à descongelação.

## Limpar o aparelho

### ⚠ Atenção

- Não utilizar quaisquer solventes ou detergentes à base de areia, cloreto ou ácido.
- Não utilizar esponjas abrasivas. As superfícies metálicas podem sofrer corrosão.
- Nunca lavar as prateleiras e os recipientes na máquina da loiça. Estes podem ficar deformados!

Como proceder:

1. Desligue o aparelho antes de proceder à limpeza.
2. Puxe a ficha da tomada ou desligue o fusível.
3. Retire os alimentos e guarde-os num local fresco. Coloque o acumulador de frio (se existente) sobre os alimentos.
4. Aguarde, até a camada de gelo ter derretido.
5. Limpe o aparelho com um pano macio, água morna e um pouco de detergente com pH neutro. A água de lavagem não pode penetrar na iluminação nem no recipiente de evaporação através do orifício de escoamento.
6. Só deve limpar a junta da porta com água clara e secá-la bem, em seguida.
7. Após a limpeza, volte a conectar e a ligar o aparelho.
8. Volte a colocar os alimentos no interior do aparelho.

### Equipamento

Para a limpeza, é possível retirar todas as peças móveis do aparelho (ver capítulo "Equipamento").

#### Reservatório para cubos de gelo

Caso não tenham sido retirados cubos de gelo durante um longo período de tempo, os cubos de gelo vão ficando mais pequenos, ficam com um sabor insípido e começam a colar-se uns aos outros. É por este motivo que o reservatório para cubos de gelo deverá ser limpo regularmente.

### ⚠ Atenção

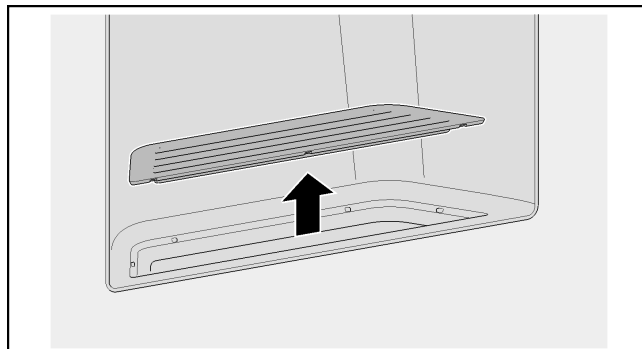
Um reservatório para cubos de gelo cheio é pesado.

1. Prima a tecla "Cubos de gelo/Gelo picado" durante 3 segundos.
2. Puxe o reservatório para cubos de gelo para fora.
3. Esvazie o reservatório para cubos de gelo e limpe-o.
4. Empurre o reservatório para cubos de gelo sobre as prateleiras totalmente para trás, até encaixar.

### Tabuleiro de recolha de água

A água derramada é recolhida no tabuleiro de recolha de água.

1. Para o esvaziar e limpar, retire o crivo.



2. Limpe o tabuleiro de recolha de água com uma esponja ou um pano absorvente.
3. Coloque o crivo.

## Odores

Caso detete odores desagradáveis:

1. Puxe a ficha da tomada ou desligue o fusível.
2. Retire todos os alimentos do interior do aparelho.
3. Limpe o interior do aparelho (ver capítulo "Limpar o aparelho").
4. Limpe todas as embalagens.
5. Embale hermeticamente os alimentos que tenham um cheiro forte, por forma a evitar a formação de odores.
6. Volte a ligar o aparelho.
7. Arrume os alimentos.
8. Após 24 horas, verifique se voltaram a ocorrer odores.

## Iluminação (LED)

O seu aparelho está equipado com uma iluminação LED que não carece de manutenção.

Esta iluminação só pode ser reparada pelo Serviço de Assistência Técnica ou por pessoal devidamente qualificado e autorizado.

## Poupança de energia

- Instalar o aparelho num espaço seco e bem arejado. O aparelho não deve ficar exposto à luz solar direta nem perto de uma fonte de calor (p. ex., aquecedores, fogão).  
Se necessário, usar uma placa isoladora.
- Deixar arrefecer os alimentos e as bebidas quentes antes de os colocar dentro do aparelho.
- Para descongelar alimentos congelados, colocá-los no compartimento de refrigeração e aproveitar o frio dos alimentos congelados para refrigerar os restantes alimentos.
- Manter o aparelho o mínimo tempo possível aberto.
- De modo a evitar que os alimentos aqueçam rapidamente no caso de um corte de corrente ou de uma avaria, colocar acumuladores de frio no compartimento superior, diretamente em cima dos alimentos.
- Certificar-se de que a porta do compartimento de congelação está sempre fechada.
- A disposição dos componentes do equipamento não tem qualquer influência no consumo de energia do aparelho.
- Para evitar um elevado consumo de energia, limpar de vez em quando a abertura de entrada e saída de ar com um pincel ou aspirador.

## Ruídos de funcionamento

### Ruídos perfeitamente normais

#### Zumbido

Os motores estão a trabalhar (p. ex., agregados de refrigeração, ventoinha).

#### Borbulhar, gorgolejar ou vibração

O agente refrigerante circula pelos tubos ou a água corre para a máquina de fazer gelo.

#### Cliques

O motor, os interruptores ou as válvulas magnéticas ligam/desligam-se.

#### Barulho

Os cubos de gelo prontos da máquina de fazer gelo caem no reservatório para cubos de gelo.

### Como evitar ruídos

#### O aparelho está desnivelado

Nivele o aparelho com o auxílio de um nível de bolha de ar. Utilize, para o efeito, os pés de rosca do aparelho ou coloque um calço.

#### O aparelho está encostado

Afaste o aparelho dos móveis ou aparelhos contíguos.

#### Os recipientes ou as prateleiras abanam ou estão emperrados

Verifique as peças amovíveis e volte a colocá-las no lugar.

#### Os recipientes tocam-se

Afaste ligeiramente os recipientes uns dos outros.

## Como resolver pequenas anomalias

Antes de chamar a Assistência Técnica:

Veja se consegue resolver a anomalia sozinho com base nas indicações seguintes.

Os custos da assistência técnica ficarão a seu cargo – mesmo durante o período de garantia!

### Aparelho

Anomalia	Causa possível	Solução
O aparelho não tem potência de refrigeração.	Corte de corrente. O fusível está desligado.	Verifique se há eletricidade. Verifique o fusível.
A iluminação não funciona. A indicação não se acende.	A ficha não está bem inserida na tomada.	Verifique se a ficha está bem inserida na tomada.
O motor de refrigeração liga-se com maior frequência e trabalha durante mais tempo.	Abertura frequente do aparelho.	Não abra o aparelho desnecessariamente.
	As aberturas de entrada e saída de ar estão tapadas.	Desobstrua as aberturas de ventilação.
	Colocação de maiores quantidades de alimentos frescos dentro do aparelho.	Ligue a "Refrigeração Super" ou a "Congelação Super".
O compartimento de refrigeração ou de congelação está demasiado frio.	A temperatura foi regulada para um valor demasiado baixo.	Regule a temperatura para um valor superior.

<b>Anomalia</b>	<b>Causa possível</b>	<b>Solução</b>
A iluminação (LED) não funciona.	A iluminação LED está avariada.	Ver capítulo "Iluminação (LED)".
	O interruptor da luz está emperrado.	Verifique se é possível movimentar o interruptor da luz.
	O aparelho ficou demasiado tempo aberto. A iluminação é desligada após aprox. 10 minutos.	Depois de fechar e abrir o aparelho, a iluminação volta a acender-se.
São detetados odores desagradáveis.	Os alimentos com um cheiro forte não foram embalados hermeticamente.	Limpe o aparelho. Embale hermeticamente os alimentos com um cheiro forte (ver capítulo "Odores").
O sinal de alarme soa ou a indicação da temperatura pisca. O compartimento de refrigeração ou de congelação está demasiado quente! Perigo para os alimentos.	A porta do aparelho está aberta.	Ver capítulo "Funções de alarme".
	Foram colocados demasiados alimentos de uma só vez.	
O compartimento de ultra-refrigeração (se existente) não refrigera.	O aparelho foi desligado da rede elétrica (falha de corrente ou ficha retirada da tomada).	Regule novamente a temperatura pretendida.

## Máquina de fazer gelo

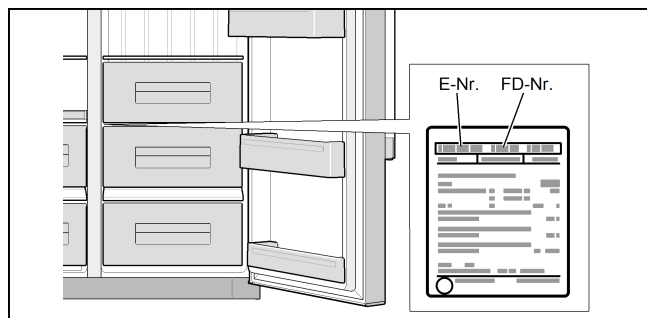
<b>Anomalia</b>	<b>Causa possível</b>	<b>Solução</b>
A máquina de fazer gelo não funciona.	A máquina de fazer gelo não está ligada à alimentação de corrente elétrica.	Contacte o Serviço de Assistência Técnica.
	A máquina de fazer gelo não é alimentada com água fresca.	Certifique-se de que a ligação de água foi efetuada devidamente.
	A temperatura do compartimento de congelação é demasiado elevada.	Verifique a temperatura do compartimento de congelação e, se necessário, regule a temperatura para um valor um pouco mais baixo.
A máquina de fazer gelo não produz gelo suficiente ou o gelo está deformado.	O aparelho ou a máquina de fazer gelo foi ligada há pouco tempo.	A produção de gelo inicia-se após aprox. 24 horas.
	Foi retirada uma grande quantidade de gelo.	Demora aprox. 24 horas até o reservatório para cubos de gelo ficar novamente cheio.
	Pressão da água baixa.	Ligue o aparelho apenas à pressão da água prescrita (ver capítulo "Efetuar a ligação do aparelho", secção "Ligação de água").
	O filtro de água está entupido ou gasto.	Substitua o filtro de água.

<b>Anomalia</b>	<b>Causa possível</b>	<b>Solução</b>
A máquina de fazer gelo não produz gelo.	A máquina de fazer gelo está desligada.	Ligue a máquina de fazer gelo.
	O aparelho não é alimentado com água.	Contacte o instalador ou a empresa de abastecimento de água.
	A tubagem de alimentação da água apresenta dobras.	Desligue a alimentação de água através da válvula de corte. Alise as dobras; se necessário, mande substituir a tubagem.
	Pressão da água baixa.	Ligue o aparelho apenas à pressão da água prescrita (ver capítulo "Efetuar a ligação do aparelho", secção "Ligação de água").
	A temperatura no compartimento de congelação é demasiado elevada.	Regule a temperatura no compartimento de congelação para um valor um pouco inferior.
	O reservatório para cubos de gelo não está bem colocado.	Verifique o posicionamento e, se necessário, volte a colocá-lo.
Forma-se gelo na mangueira de admissão para a máquina de fazer gelo.	Foi montada uma válvula de corte errada.	A montagem de válvulas erradas pode provocar uma baixa pressão da água e danos no aparelho.
	Pressão da água baixa.	Desligue a alimentação de água através da válvula de corte. Alise as dobras; se necessário, mande substituir a tubagem.
O aparelho está a derramar água.	A válvula de corte não está bem aberta.	Abra completamente a válvula de corte.
	A mangueira de ligação da água apresenta uma fuga.	Substitua a mangueira por uma peça original do fabricante.
O dispensador de água não dispensa água.	Foi montada uma válvula de corte errada.	A montagem de válvulas erradas pode provocar uma baixa pressão da água e danos no aparelho.
	A válvula anti-retorno foi montada ao contrário.	Verifique o sentido de fluxo. As setas na válvula anti-retorno apontam no sentido de fluxo.
	O crivo está obstruído.	Desligue a alimentação de água através da válvula de corte. Desmonte o crivo e limpe-o.

## Assistência técnica

Consulte a lista telefónica ou a lista de Serviços de Assistência Técnica para encontrar o serviço mais próximo da sua área de residência. Deverá indicar sempre a Assistência Técnica o número de artigo (N.º E) e o número de fabrico (N.º FD) do aparelho.

Estes dados encontram-se na placa de características.



Indique sempre o número de artigo e de fabrico para evitar deslocações desnecessárias. Deste modo, poupará custos adicionais.

## Ordem de reparação e aconselhamento em caso de avaria

Encontrará os dados de contato de cada país na lista de Serviços de Assistência Técnica em anexo.

PT 21 4250 730

## Υποδείξεις ασφαλείας και προειδοποιητικές υποδείξεις

### Προτού θέσετε τη συσκευή σε λειτουργία

Διαβάστε προσεκτικά τις οδηγίες χρήσης και συναρμολόγησης! Αυτές περιλαμβάνουν σημαντικές πληροφορίες για την τοποθέτηση, χρήση και συντήρηση της συσκευής.

Ο κατασκευαστής δεν ευθύνεται, όταν αγνοήσετε τις υποδείξεις και τις προειδοποιήσεις στις οδηγίες χρήσης. Φυλάξτε όλα τα έντυπα για μια τυχόν μετέπειτα χρήση ή για τον επόμενο χρήστη.

### Τεχνική ασφάλεια

Η συσκευή περιέχει σε μικρή ποσότητα το φιλικό προς το περιβάλλον αλλά εύφλεκτο ψυκτικό μέσο R600a. Προσέχετε κατά τη μεταφορά ή τη συναρμολόγηση, να μην υποστούν ζημιά οι σωλήνες του κυκλώματος ψυκτικού μέσου. Το εκτοξευόμενο έξω ψυκτικό μέσο μπορεί να οδηγήσει σε τραυματισμούς των ματιών ή να αναφλεχτεί.

Σε περίπτωση ζημιών

- Κρατάτε ανοιχτή φωτιά ή πηγές ανάφλεξης μακριά από τη συσκευή,
- Εξαερώστε καλά το χώρο για μερικά λεπτά,
- Απενεργοποιήστε τη συσκευή και τραβήξτε το φιλ από την πρίζα,
- Ειδοποιήστε το σέρβις πελατών.

Όσο περισσότερο ψυκτικό μέσο βρίσκεται σε μια συσκευή, τόσο μεγαλύτερος πρέπει να είναι ο χώρος, στον οποίο βρίσκεται η συσκευή. Στους πολύ μικρούς χώρους σε περίπτωση μιας διαρροής μπορεί να δημιουργηθεί ένα εύφλεκτο μείγμα αερίου-αέρα. Για κάθε 8 γρ. ψυκτικού μέσου πρέπει να διαθέτει ο χώρος το ελάχιστο 1 m<sup>3</sup> όγκου. Η ποσότητα του ψυκτικού μέσου της συσκευής σας βρίσκεται στην πινακίδα τύπου στο εσωτερικό της συσκευής.

Όταν το καλώδιο σύνδεσης στο δίκτυο του ρεύματος αυτής της συσκευής υποστεί ζημιά, πρέπει να αντικατασταθεί από τον κατασκευαστή, το σέρβις πελατών ή ένα αντίστοιχα ειδικευμένο άτομο. Οι μη ενδεδειγμένες εγκαταστάσεις και επισκευές μπορούν να θέσουν το χρήστη σε σοβαρό κίνδυνο.

Οι επισκευές επιτρέπεται να εκτελούνται μόνο από τον κατασκευαστή, το σέρβις πελατών ή ένα αντίστοιχα ειδικευμένο άτομο.

Επιτρέπεται να χρησιμοποιηθούν μόνο γνήσια εξαρτήματα του κατασκευαστή. Μόνο με αυτά τα εξαρτήματα εξασφαλίζει ο κατασκευαστής, ότι πληρούνται οι απαιτήσεις ασφαλείας.

Η προμήθεια μιας επέκτασης του καλωδίου σύνδεσης στο δίκτυο του ρεύματος επιτρέπεται μόνο μέσω του σέρβις πελατών.

### Κατά τη χρήση

- Μη χρησιμοποιείτε ποτέ ηλεκτρικές συσκευές μέσα στη συσκευή (π.χ. θερμάστρες, ηλεκτρικούς παρασκευαστές πάγου) Κίνδυνος έκρηξης!
- Μη χρησιμοποιείτε ποτέ για την απόψυξη ή τον καθαρισμό της συσκευής μια συσκευή καθαρισμού εκτόξευσης ατμού (ατμοκαθαριστής)! Ο ατμός μπορεί να διεισδύσει στα ηλεκτρικά εξαρτήματα και να προκαλέσει βραχυκύκλωμα. Κίνδυνος ηλεκτροπληξίας!
- Μη χρησιμοποιείτε μυτερά κοφτερά αντικείμενα, για την αφαίρεση πάχνης και στρωμάτων πάγου. Μπορείτε έτσι να προξενήσετε ζημιά τους σωλήνες του ψυκτικού μέσου. Το εκτοξευόμενο έξω ψυκτικό μέσο μπορεί να οδηγήσει σε τραυματισμούς των ματιών ή να αναφλεχτεί.
- Μην αποθηκεύετε μέσα στη συσκευή προϊόντα με εύφλεκτα προωθητικά αέρια (π.χ. κουτιά σπρέι) και εκρηκτικές ύλες. Κίνδυνος έκρηξης!
- Μη χρησιμοποιείτε τη βάση, τα συρταρωτά εξαρτήματα, τις πόρτες κτλ. ως σκαλοπάτια ή στηρίγματα.
- Για την απόψυξη και τον καθαρισμό τραβήξτε το φις από την πρίζα ή κατεβάστε/ξεβιδώστε την ασφάλεια. Πιάστε και τραβήξτε το φις από την πρίζα, όχι το καλώδιο σύνδεσης.
- Αποθηκεύετε τα οινόπνευματώδη ποτά, με μεγάλη περιεκτικότητα σε οινόπνευμα, μόνο κλεισμένα στεγανά και όρθια.
- Μη ρυπαίνετε τα πλαστικά μέρη και την τσιμούχα της πόρτας με λάδι ή λίπος. Διαφορετικά τα πλαστικά μέρη και η τσιμούχα της πόρτας καθίστανται πορώδη.
- Μην καλύπτετε ποτέ τα ανοίγματα αερισμού και εξαερισμού της συσκευής ή μην τοποθετείτε μπροστά κανένα αντικείμενο.
- Αυτή η συσκευή επιτρέπεται να χρησιμοποιηθεί από άτομα (συμπεριλαμβανομένων των παιδιών) με περιορισμένες φυσικές, αισθητήριες ή πνευματικές ικανότητες ή με ανεπαρκείς γνώσεις μόνο, όταν αυτά τα άτομα επιτηρούνται από ένα αρμόδιο για την ασφάλειά τους άτομο ή έχουν λάβει οδηγίες από αυτό το άτομο, σχετικά με τη χρήση της συσκευής.
- Στο χώρο κατάψυξης μην αποθηκεύετε καθόλου υγρά σε φιάλες και κουτιά (ιδιαίτερα τα ποτά που περιέχουν ανθρακικό οξύ). Οι φιάλες και τα κουτιά μπορούν να σπάσουν!
- Μη βάζετε ποτέ στο στόμα σας κατεψυγμένα τρόφιμα αμέσως, μετά την αφαίρεσή τους από το χώρο κατάψυξης. Κίνδυνος κρουοπαγήματος!
- Αποφεύγετε να κρατάτε με τα χέρια σας για μεγάλο διάστημα κατεψυγμένα τρόφιμα, πάγο ή τους σωλήνες του εξατμιστή κτλ. Κίνδυνος κρουοπαγήματος!



## Αποφυγή των κινδύνων για τα παιδιά και τα ευάλωτα άτομα

Ευάλωτα άτομα είναι:

- Παιδιά,
- Άτομα, τα οποία έχουν περιορισμένες σωματικές, διανοητικές ικανότητες ή περιορισμένη αντίληψη,
- Άτομα, τα οποία δεν έχουν επαρκείς γνώσεις σχετικά με τον ασφαλή χειρισμό της συσκευής.

Μέτρα:

- Βεβαιωθείτε, ότι τα παιδιά και τα ευάλωτα άτομα έχουν κατανοήσει τους κινδύνους,
- Ένα υπεύθυνο για την ασφάλεια άτομο πρέπει να επιβλέπει ή να καθοδηγεί τα παιδιά και τα ευάλωτα άτομα στη συσκευή,
- Επιτρέψτε τη χρήση της συσκευής μόνο σε παιδιά από 8 ετών και πάνω,
- Κατά τον καθαρισμό και τη συντήρηση επιβλέπετε τα παιδιά,
- Μην αφήνετε ποτέ τα παιδιά να παίζουν με τη συσκευή.

## Γενικές διατάξεις

Η συσκευή είναι κατάλληλη για

- την ψύξη και την κατάψυξη τροφίμων,
- την παρασκευή παγόκυβων (παγάκια).

Αυτή η συσκευή προορίζεται για χρήση μέχρι ένα μέγιστο ύψος 2.000 μέτρων πάνω από την επιφάνεια της θάλασσας.

Αυτή η συσκευή προορίζεται για χρήση στο σπίτι και στο οικιακό περιβάλλον.

Η συσκευή φέρει αντιπαρασιτική διάταξη σύμφωνα με την οδηγία της ΕΕ 2004/108/ΕΚ.

Η στεγανότητα του κυκλώματος ψύξης έχει ελεγχθεί.

Αυτή η συσκευή ανταποκρίνεται στους σχετικούς κανονισμούς ασφαλείας για ηλεκτρικές συσκευές (EN 60335-2-24).

## Υποδείξεις για την απόσυρση

### Απόσυρση της συσκευασίας

Η συσκευασία προστατεύει τη συσκευή σας από ζημιές μεταφοράς. Όλα τα χρησιμοποιούμενα υλικά είναι φιλικά προς το περιβάλλον και ανακυκλώνόμενα. Βοηθήστε παρακαλώ και εσείς: Αποσύρετε τη συσκευασία σύμφωνα με τους κανόνες προστασίας του περιβάλλοντος.

Πληροφορηθείτε παρακαλώ για τους ισχύοντες τρόπους απόσυρσης στο ειδικό κατάστημα που αγοράσατε τη συσκευή ή στις υπηρεσίες του δήμου.

### Απόσυρση της παλιάς συσκευής

Οι παλιές συσκευές δεν αποτελούν άχρηστα απορρίμματα! Με μια φιλική προς το περιβάλλον απόσυρση επανακτούνται πολύτιμες πρώτες ύλες.



Αυτή η συσκευή χαρακτηρίζεται σύμφωνα με την ευρωπαϊκή οδηγία 2012/19/ΕΕ περί ηλεκτρικών και ηλεκτρονικών συσκευών (waste electrical and electronic equipment - WEEE).

Η οδηγία δίνει το πλαίσιο για μια απόσυρση και αξιοποίηση των παλιών συσκευών, με ισχύ σε όλη την ΕΕ.

### Προειδοποίηση

Στις άχρηστες πλέον συσκευές:

1. Τραβήξτε το φις από την πρίζα.
2. Κόψτε το καλώδιο σύνδεσης στο δίκτυο του ηλεκτρικού ρεύματος και αφαιρέστε το μαζί με το φις.
3. Μην απομακρύνετε τα ράφια και τα δοχεία, για να μην μπορούν να μπουν εύκολα τα παιδιά μέσα στη συσκευή!
4. Μην αφήνετε τα παιδιά να παίζουν με την άχρηστη συσκευή. Κίνδυνος ασφυξίας!

Οι ψυκτικές συσκευές περιλαμβάνουν ψυκτικό μέσο και στη μόνωση αέρια. Το ψυκτικό μέσο και τα αέρια πρέπει να αποσύρονται ενδεδειγμένα. Μην προξενήσετε ζημιές στους σωλήνες του κυκλώματος του ψυκτικού μέσου μέχρι τη σωστή απόσυρση.

## Υλικά παράδοσης

Μετά την αφαίρεση από τη συσκευασία, ελέγξτε όλα τα μέρη για τυχόν ζημιές μεταφοράς.

Απευθυνθείτε σε περίπτωση διαμαρτυρίας στον έμπορα, που αγοράσατε τη συσκευή ή στο σέρβις πελατών της εταιρείας μας.

Η παράδοση αποτελείται από τα ακόλουθα μέρη:

- Ανεξάρτητη συσκευή
- Εξοπλισμός (ανάλογα το μοντέλο)
- Σακούλα με υλικά συναρμολόγησης
- Οδηγίες χρήσης και συναρμολόγησης
- Εγχειρίδιο σέρβις πελατών
- Έντυπο εγγύησης
- Πληροφορίες για την κατανάλωση ενέργειας και το θόρυβο

## Τοποθέτηση της συσκευής

### Μεταφορά

Η συσκευή είναι βαριά και πρέπει κατά τη μεταφορά και τη συναρμολόγηση να ασφαλιστεί.

Λόγω του βάρους και των διαστάσεων της συσκευής και για να ελαχιστοποιηθεί ο κίνδυνος τραυματισμών ή ζημιών στη συσκευή, είναι απαραίτητα το λιγότερο δύο άτομα για την ασφαλή τοποθέτηση της συσκευής.

Τα ρολά προορίζονται αποκλειστικά για τη συναρμολόγηση. Μη μεταφέρετε τη συσκευή με τη βοήθεια των ρολών.

Η συσκευή δεν επιτρέπεται να μετακινηθεί με τα ρολά πάνω σε ανεπίπεδα ή μαλακά δάπεδα.

### Θέση τοποθέτησης

Ως θέση τοποθέτησης είναι κατάλληλος ένας στεγνός, αεριζόμενος χώρος. Η θέση τοποθέτησης δεν πρέπει να είναι άμεσα εκτεθειμένη στην ηλιακή ακτινοβολία και δεν πρέπει να βρίσκεται κοντά σε πηγή θερμότητας, όπως εστία, θερμαντικό σώμα κτλ. Εάν η τοποθέτηση δίπλα σε μια πηγή θερμότητας είναι αναπόφευκτη, χρησιμοποιήστε μια κατάλληλη μονωτική πλάκα ή τηρήστε τις ακόλουθες ελάχιστες αποστάσεις από την πηγή θερμότητας:

- Από ηλεκτρικές κουζίνες ή εστίες αερίου 3 cm.
- Από εστίες πετρελαίου ή κάρβουνου 30 cm.

### Δάπεδο στήριξης

Το δάπεδο στη θέση τοποθέτησης δεν επιτρέπεται να υποχωρεί. Ενισχύστε ενδεχομένως το δάπεδο.

Η συσκευή είναι πολύ βαριά. Θα βρείτε το καθαρό βάρος στον ακόλουθο πίνακα.

Έκδοση με παροχή πάγου και νερού	107 kg
Έκδοση με παροχή πάγου και νερού και δοχείου ψυχρής αποθήκευσης	109 kg
Έκδοση με παροχή πάγου και νερού και δοχείου ψυχρής αποθήκευσης και μπανάκι	111 kg

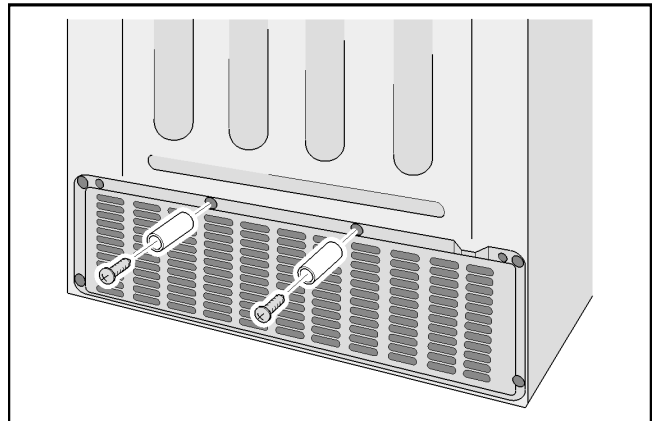
### Απόσταση από τον τοίχο

Σε περίπτωση τοποθέτησης σε μια γωνία του χώρου ή σε μια εσοχή πρέπει να τηρηθούν πλευρικές ελάχιστες αποστάσεις (βλέπε στο κεφάλαιο "Διαστάσεις τοποθέτησης"), για να μπορούν να ανοίγουν οι πόρτες της συσκευής μέχρι τέρμα.

Εάν το βάθος των γειτονικών ντουλαπιών της κουζίνας ξεπερνά τα 65 cm, πρέπει να τηρηθούν πλευρικές ελάχιστες αποστάσεις, για να μπορεί κανείς να εκμεταλλευτεί όλη τη γωνία ανοίγματος των πορτών (βλέπε στο κεφάλαιο "Γωνία ανοίγματος των πορτών").

### Ελάχιστη απόσταση από τον πίσω τοίχο

Στερεώστε τους συνημμένους αποστάτες με τις βίδες στα προβλεπόμενα για το σκοπό αυτό ανοίγματα στην πίσω πλευρά της συσκευής.



Μέσω των αποστατών διατηρείται η ελάχιστη απόσταση των 22 mm από τον τοίχο και εξασφαλίζεται ο αερισμός.

### Προσοχή στη θερμοκρασία χώρου και στον αερισμό

#### Θερμοκρασία χώρου

Η συσκευή είναι κατασκευασμένη για μια ορισμένη κατηγορία κλίματος. Ανάλογα με την κατηγορία κλίματος μπορεί η συσκευή να λειτουργήσει στις ακόλουθες θερμοκρασίες χώρου.

Η κατηγορία κλίματος βρίσκεται στην πινακίδα τύπου.

Κατηγορία κλίματος	Επιτρεπτή θερμοκρασία χώρου
SN	+10 °C έως 32 °C
N	+16 °C έως 32 °C
ST	+16 °C έως 38 °C
T	+16 °C έως 43 °C

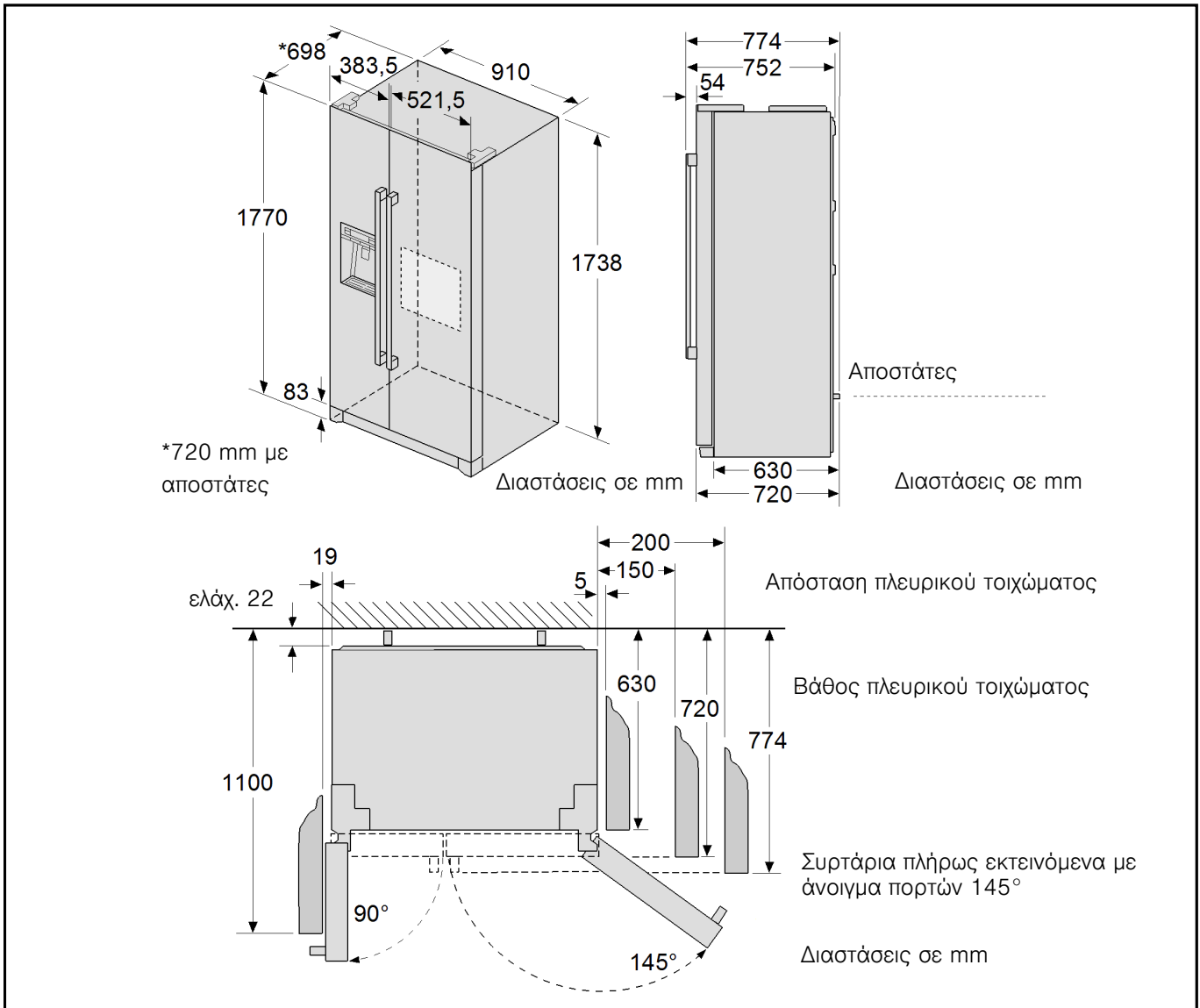
#### Υπόδειξη

Η συσκευή είναι σε πλήρη ικανότητα λειτουργίας ενός των ορίων θερμοκρασίας της αναφερόμενης κατηγορία κλίματος. Όταν μια συσκευή της κατηγορίας κλίματος SN λειτουργεί σε χαμηλότερες θερμοκρασίες χώρου, μπορούν να αποκλειστούν οι ζημιές στη συσκευή μέχρι και μια θερμοκρασία από +5 °C.

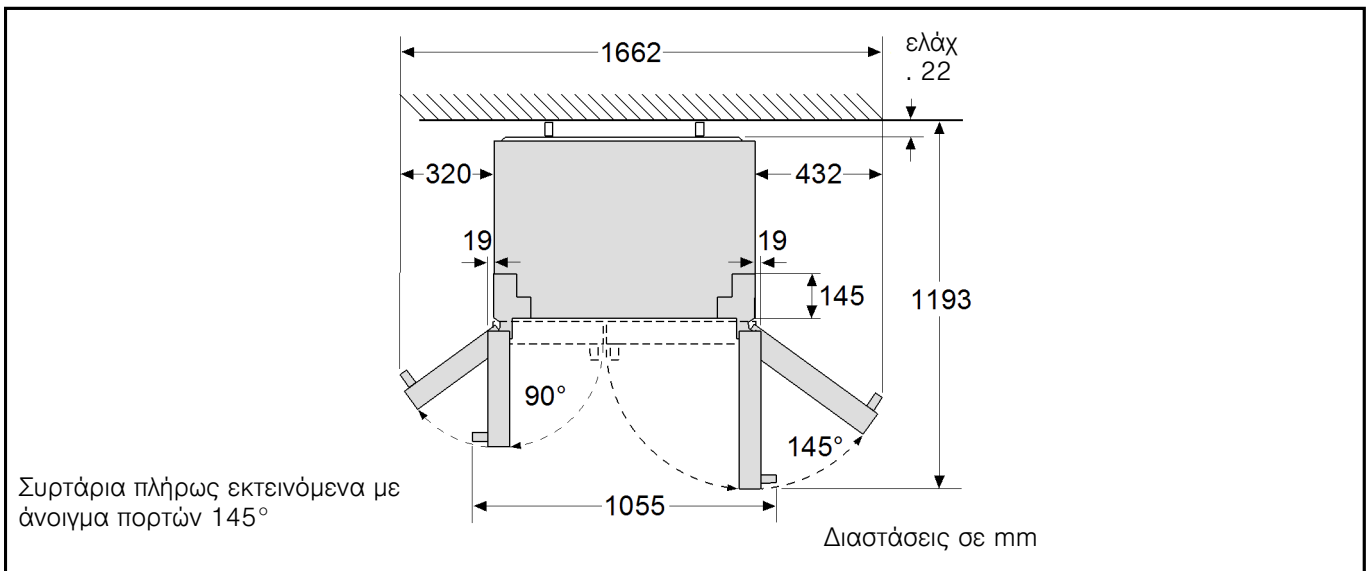
#### Αερισμός

Ο ζεσταμένος αέρας πρέπει να μπορεί να διαφεύγει ελεύθερα. Διαφορετικά η ψυκτική μηχανή πρέπει να λειτουργήσει με μεγαλύτερη ισχύ. Αυτό αυξάνει την κατανάλωση ρεύματος. Γι' αυτό: Μην καλύπτετε ποτέ ούτε να τοποθετείτε αντικείμενα μπροστά από το άνοιγμα αερισμού και εξαερισμού!

## Διαστάσεις τοποθέτησης



## Γωνία ανοίγματος των πορτών



## Σύνδεση της συσκευής

Μετά την τοποθέτηση της συσκευής περιμένετε το ελάχιστο 1 ώρα, ώσπου να τεθεί η συσκευή σε λειτουργία. Κατά τη μεταφορά, το λάδι που υπάρχει στο συμπιεστή, μπορεί να μετακινηθεί στο ψυκτικό σύστημα.

Πριν τη θέση της συσκευής για πρώτη φορά σε λειτουργία καθαρίστε τον εσωτερικό χώρο της συσκευής (βλέπε στο κεφάλαιο "Καθαρισμός της συσκευής").

Εκτελέστε τη σύνδεση του νερού οπωσδήποτε πριν από την ηλεκτρική σύνδεση.

Απομακρύνετε τις ασφάλειες μεταφοράς από τα ράφια και τις θήκες μετά την τοποθέτηση.

### Σύνδεση νερού

#### ⚠ Προειδοποίηση

Κίνδυνος ηλεκτροπληξίας και κίνδυνος υλικών ζημιών!

Πριν από κάθε εργασία στη σύνδεση του νερού αποσυνδέστε τη συσκευή από το δίκτυο του ρεύματος.

Η σύνδεση του νερού επιτρέπεται να γίνει μόνο από έναν ειδικευμένο εγκαταστάτη σύμφωνα με τις προδιαγραφές της ένωσης υδραυλικών και της αρμόδιας εταιρείας ύδρευσης.

Χρειάζεται μια σύνδεση νερού 3/4 ίντσες, για να μπορείτε να συνδέσετε τη συσκευή.

Συνδέστε τη συσκευή σε ένα σωλήνα πόσιμου νερού.

- Ελάχιστη πίεση: 1,0 bar
- Μέγιστη πίεση: 8,0 bar.

Απευθυνθείτε σε ένα κατάστημα ειδών υγιεινής, όταν δεν είστε σίγουροι, πώς ελέγχει κανείς την υπάρχουσα πίεση του νερού.

#### ⚠ Προσοχή

Σε μια πίεση νερού πάνω από 5,5 bar πρέπει να τοποθετηθεί μια βαλβίδα μείωσης της πίεσης, διαφορετικά υπάρχει κίνδυνος ζημιών από διαρροή νερού. Σε περίπτωση μιας πίεσης νερού κάτω από 1,0 bar η παρασκευή πάγου δε λειτουργεί.

Η βάνα παροχής νερού για τη σύνδεση του συνημμένου σωλήνα σύνδεσης πρέπει να είναι ελεύθερα προσιτή.

Η συσκευή επιτρέπεται να συνδεθεί μόνο σε ένα σωλήνα κρύου νερού.

Η γεύση και η οσμή του νερού μπορούν να βελτιωθούν με την εγκατάσταση του συνημμένου στοιχείου φίλτρου. Προσέξτε σε αυτή την περίπτωση τις αποκλίσεις προϋποθέσεις σύνδεσης (βλέπε στο κεφάλαιο "Φίλτρο νερού").

#### Υπόδειξη

Μετά την ενεργοποίηση της συσκευής μπορεί στην λήψη νερού να στάζει νερό. Μετά περίπου 24 ώρες, όταν η συσκευή φθάσει στη θερμοκρασία λειτουργίας της, σταματά το στάξιμο.

### Σύνδεση

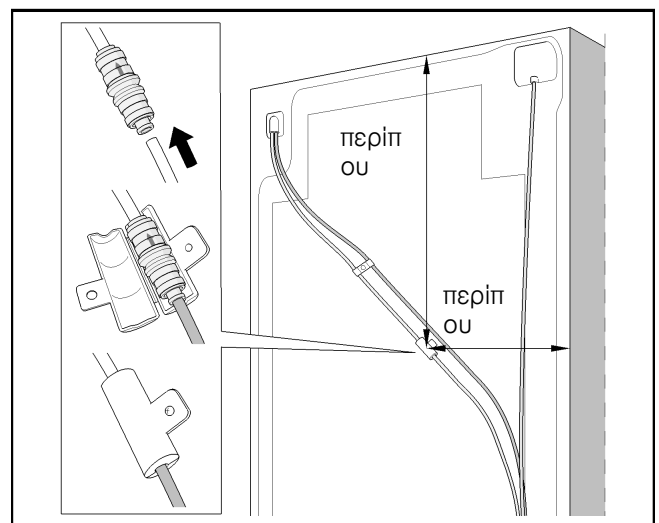
#### ⚠ Προσοχή

Κίνδυνος διαρροών και ζημιών από διαρροή νερού.

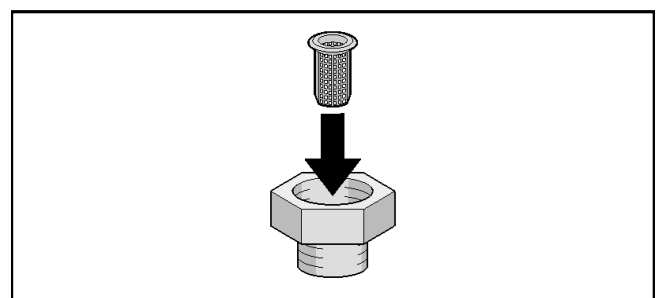
Προσέξτε τα ακόλουθα σημεία:

- Μην τσακίσετε το σωλήνα σύνδεσης.
- Κόψτε το σωλήνα σύνδεσης ευθεία.
- Μη σφίξετε το σωλήνα σύνδεσης με μια τσιμπίδα.
- Περάστε το σωλήνα σύνδεσης μέχρι τέρμα στη βιδωτή μούφα και στη βαλβίδα αντεπιστροφής.
- Σφίξτε τη βιδωτή μούφα με το χέρι. Μη χρησιμοποιήσετε καμία τσιμπίδα.
- Ελέγξτε την κατεύθυνση ροής της βαλβίδας αντεπιστροφής. Τα βέλη πάνω στη βαλβίδα αντεπιστροφής δείχνουν την κατεύθυνση ροής.

1. Περάστε το σωλήνα σύνδεσης μέχρι τέρμα στη βαλβίδα αντεπιστροφής.



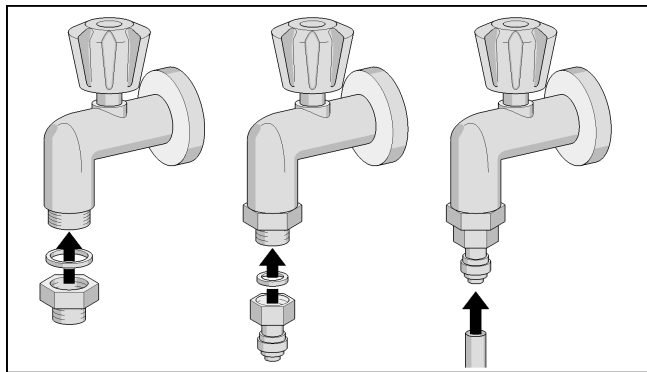
2. Κλείστε το περίβλημα στη βαλβίδα αντεπιστροφής και στερεώστε το με μια βίδα.
3. Τοποθετήστε τη σήτα στο τεμάχιο συστολής.



#### Υπόδειξη

Η σήτα πρέπει να καθαρίζεται κάθε χρόνο. Όταν στο νερό βρίσκονται πολλά σωματίδια, καθαρίζετε τη σήτα συχνότερα.

4. Συνδέστε τη βιδωτή μούφα στη βάνα παροχής νερού.



5. Περάστε το σωλήνα σύνδεσης μέχρι τέρμα στη βιδωτή μούφα.  
6. Τοποθετήστε το σωλήνα σύνδεσης σε βρόχους ή σπείρες, για να μπορεί να απομακρυνθεί η συσκευή από τον τοίχο.

Ο σωλήνας σύνδεσης μπορεί να στερεωθεί στον τοίχο με τους συμπαραδιδόμενους σφιγκτήρες.

### ⚠ Προσοχή

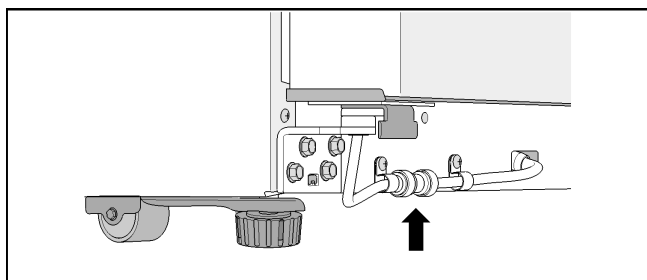
Σε καμία περίπτωση μην τρυπήσετε ή μη βιδώσετε στη συσκευή!

## Ελέγξτε τη στεγανότητα της σύνδεσης νερού

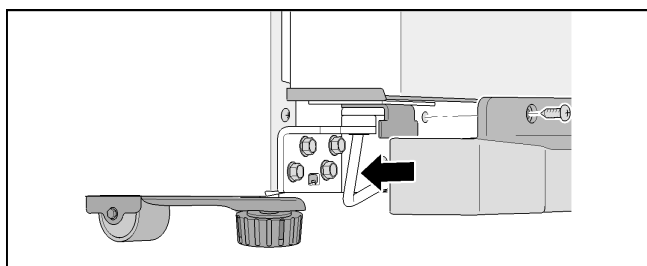
### ⚠ Προειδοποίηση

Κίνδυνος ηλεκτροπληξίας και κίνδυνος υλικών ζημιών!  
Πριν από κάθε εργασία στη σύνδεση του νερού αποσυνδέστε τη συσκευή από το δίκτυο του ρεύματος.

1. Ανοίξτε τη βάνα παροχής νερού και περιμένετε για λίγο, μέχρι οι σωλήνες του νερού στη συσκευή να έχουν γεμίσει με νερό.
2. Ελέγξτε το σωλήνα σύνδεσης και όλους τους συνδέσμους για στεγανότητα.
3. Ανοίξτε τις πόρτες της συσκευής.
4. Ξεβιδώστε 3 βίδες και αφαιρέστε το κάλυμμα της βάσης.
5. Ελέγξτε το σύνδεσμο της πόρτας του χώρου κατάψυξης για στεγανότητα.



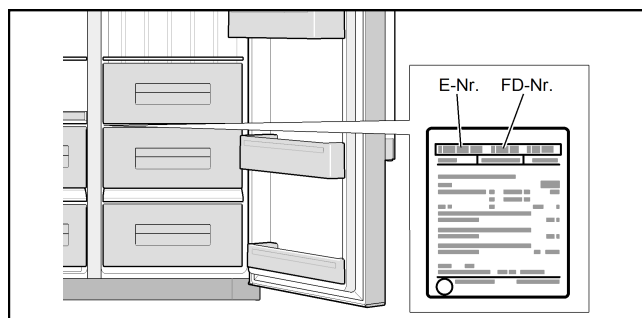
6. Τοποθετήστε το κάλυμμα της βάσης και στερεώστε την με 3 βίδες.



## Ηλεκτρική σύνδεση

Η πρίζα πρέπει να βρίσκεται κοντά στη συσκευή και να είναι ελεύθερα προσιτή ακόμα και μετά την τοποθέτηση της συσκευής.

Η συσκευή αντιστοιχεί στην κατηγορία προστασίας I. Συνδέστε τη συσκευή σε εναλλασσόμενο ρεύμα 220 - 240 V/50 Hz μέσω μιας πρίζας με ουδέτερο αγωγό προστασίας (πρίζα σούκο), εγκατεστημένης σύμφωνα με τους κανονισμούς. Η πρίζα πρέπει να είναι ασφαλισμένη με μια ασφάλεια 10 A μέχρι 16 A. Στις συσκευές, που διατίθενται σε μη ευρωπαϊκές χώρες, πρέπει να ελέγχεται στην πινακίδα τύπου, εάν η αναφερόμενη τάση και το είδος του ρεύματος ταυτίζονται με τις τιμές του υπάρχοντος δικτύου ρεύματος. Αυτά τα στοιχεία θα τα βρείτε στην πινακίδα τύπου.



### ⚠ Προειδοποίηση

Σε καμία περίπτωση δεν επιτρέπεται να συνδεθεί η συσκευή σε ηλεκτρονικούς συνδέσμους εξοικονόμησης ενέργειας.

Για τη χρήση των συσκευών μας μπορούν να χρησιμοποιηθούν αντιστροφείς ημιτόνου και αντιστροφείς δικτύου. Οι αντιστροφείς δικτύου χρησιμοποιούνται στις εγκαταστάσεις φωτοβολταϊκών, οι οποίες συνδέονται απευθείας στο δημόσιο δίκτυο του ρεύματος. Στις λύσεις νησίδας (π.χ. στα σκάφη ή στα ορεινά καταφύγια), που δεν έχουν καμία απευθείας σύνδεση στο δημόσιο δίκτυο του ρεύματος, πρέπει να χρησιμοποιηθούν αντιστροφείς ημιτόνου.

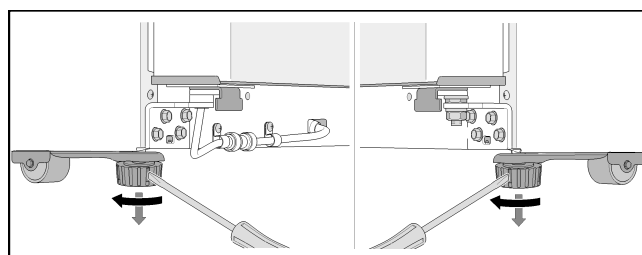
## Ευθυγράμμιση της συσκευής

### Υπόδειξη

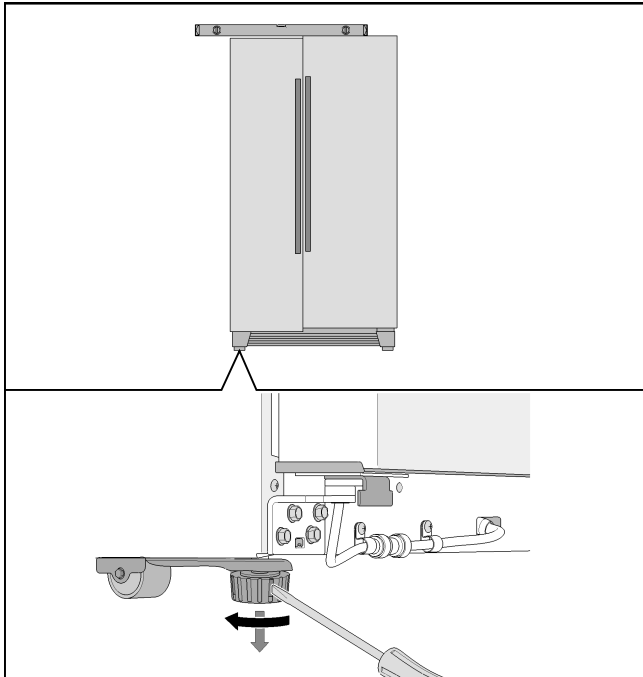
Για την απρόσκοπτη λειτουργία πρέπει να ευθυγραμμιστεί η συσκευή με ένα αλφάδι.

Εάν η συσκευή είναι τοποθετημένη λοξά, μπορεί αυτό να οδηγήσει στην εκροή νερού από τον παρασκευαστή πάγου, στην παρασκευή ανόμοιων παγόκυβι ή στο μη σωστό κλείσιμο της πόρτας.

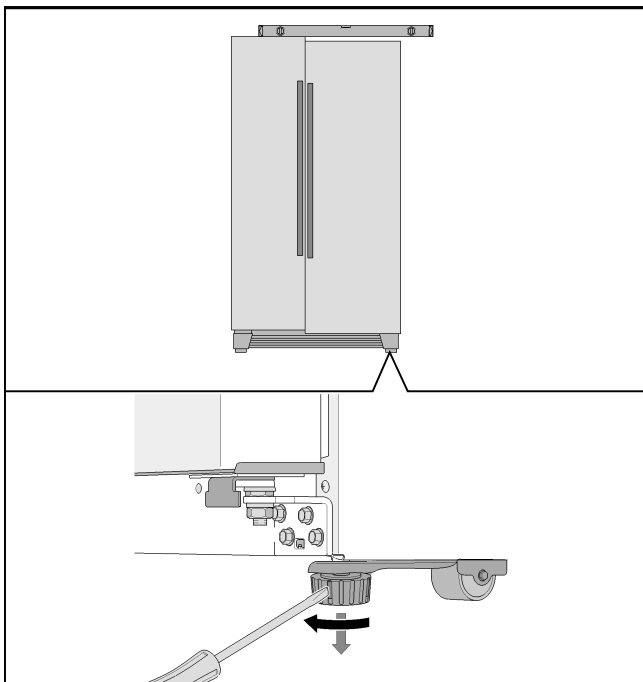
1. Τοποθετήστε τη συσκευή στην προβλεπόμενη θέση.
2. Για να μην μπορεί να κυλήσει η συσκευή, ξεβιδώστε τα δύο μπροστινά πόδια, μέχρι να πατούν σταθερά στο δάπεδο.



3. Γυρίστε τα πόδια, μέχρι η συσκευή να είναι ακριβώς ευθυγραμμισμένη. Χρησιμοποιείστε τις πόρτες της συσκευής ως σημείο αναφοράς.
4. Η πόρτα του χώρου κατάψυξης βρίσκεται χαμηλότερα:

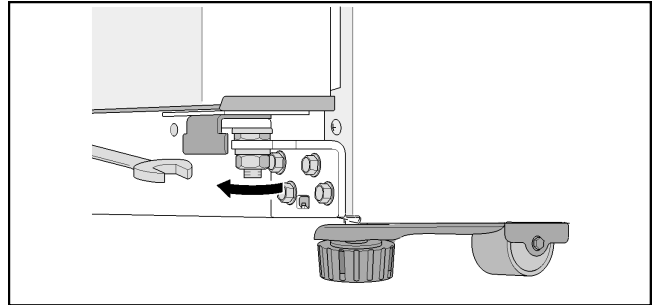


5. Η πόρτα του χώρου ψύξης βρίσκεται χαμηλότερα:

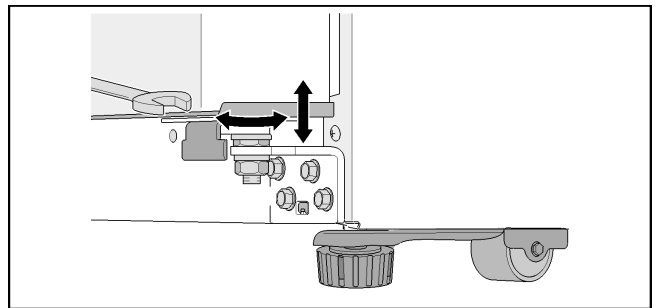


**Όταν η συσκευή είναι ακριβώς ευθυγραμμισμένη, αλλά μια πόρτα της συσκευής βρίσκεται χαμηλότερα:**

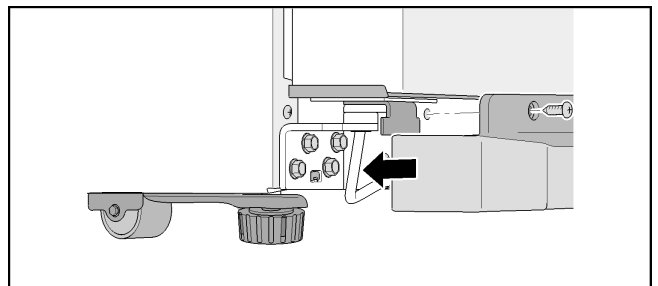
1. Ανοίξτε τις πόρτες της συσκευής.
2. Ξεβιδώστε 3 βίδες και αφαιρέστε το κάλυμμα της βάσης.
3. Λύστε το παξιμάδι.



4. Γυρίστε το παξιμάδι ρύθμισης, μέχρι οι πόρτες της συσκευής να είναι ευθυγραμμισμένες.

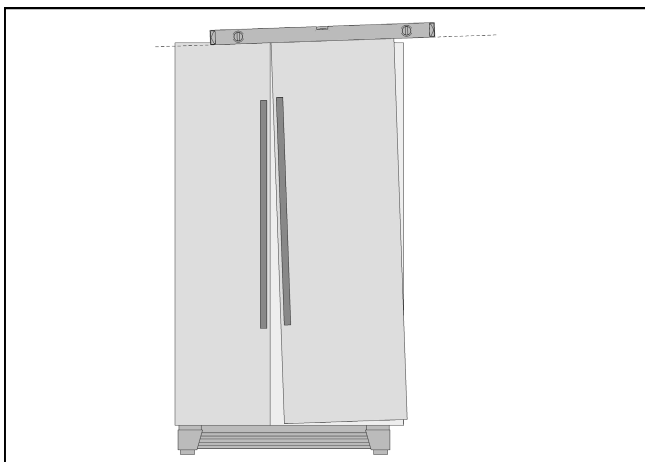


5. Η πόρτα του χώρου κατάψυξης βρίσκεται χαμηλότερα: Γυρίστε το παξιμάδι ρύθμισης ενάντια στη φορά των δεικτών του ρολογιού.
6. Η πόρτα του χώρου ψύξης βρίσκεται χαμηλότερα: Γυρίστε το παξιμάδι ρύθμισης προς τη φορά των δεικτών του ρολογιού.
7. Σφίξτε το παξιμάδι.
8. Τοποθετήστε το κάλυμμα της βάσης και στερεώστε την με 3 βίδες.

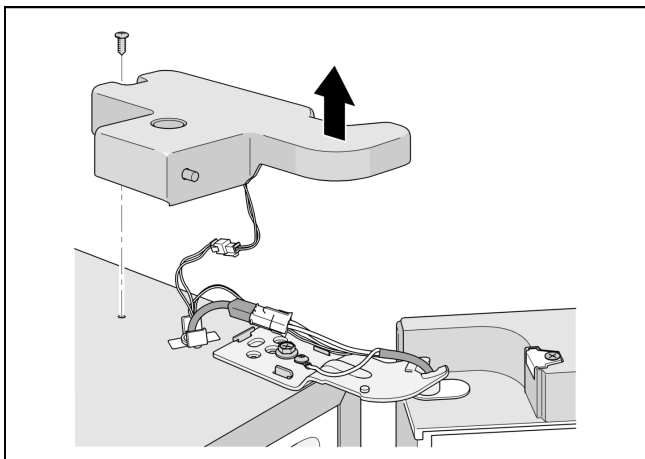


### Υπόδειξη

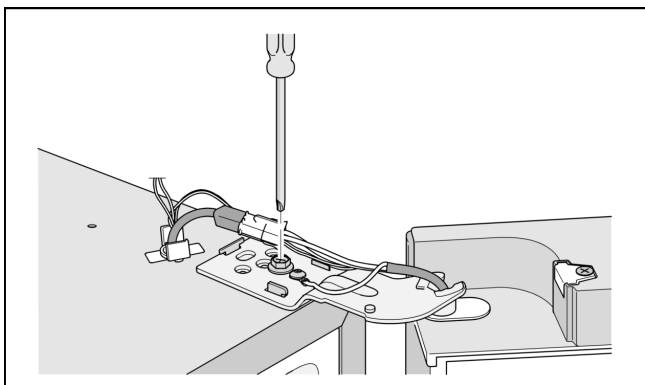
Λόγω του ίδιου βάρους και του φορτίου της πόρτας με τα τρόφιμα μπορεί η πόρτα του χώρου ψύξης να παρουσιάσει κλίση, ακόμα και όταν η ίδια η συσκευή είναι οριζόντια. Η σχισμή της πόρτας επάνω και κάτω δεν είναι ίδια.



Όταν η σχισμή της πόρτας επάνω και κάτω δεν είναι ίδια:



1. Ξεβιδώστε 2 βίδες και αφαιρέστε το επάνω κάλυμμα του μεντεσέ.



2. Λύστε τη βίδα του μεντεσέ.  
Μην ξεβιδώσετε εντελώς τη βίδα!
3. Ρυθμίστε την κλίση της πόρτας του χώρου ψύξης.
4. Σφίξτε τη βίδα του μεντεσέ.
5. Τοποθετήστε το κάλυμμα του μεντεσέ και στερεώστε το με 2 βίδες.

## Συναρμολόγηση των πορτών

Όταν η συσκευή δεν μπορεί να περάσει μέσα από τις πόρτες της κατοικίας, τότε μπορούν να αφαιρεθούν οι χειρολαβές ή οι πόρτες της συσκευής.

### Υπόδειξη

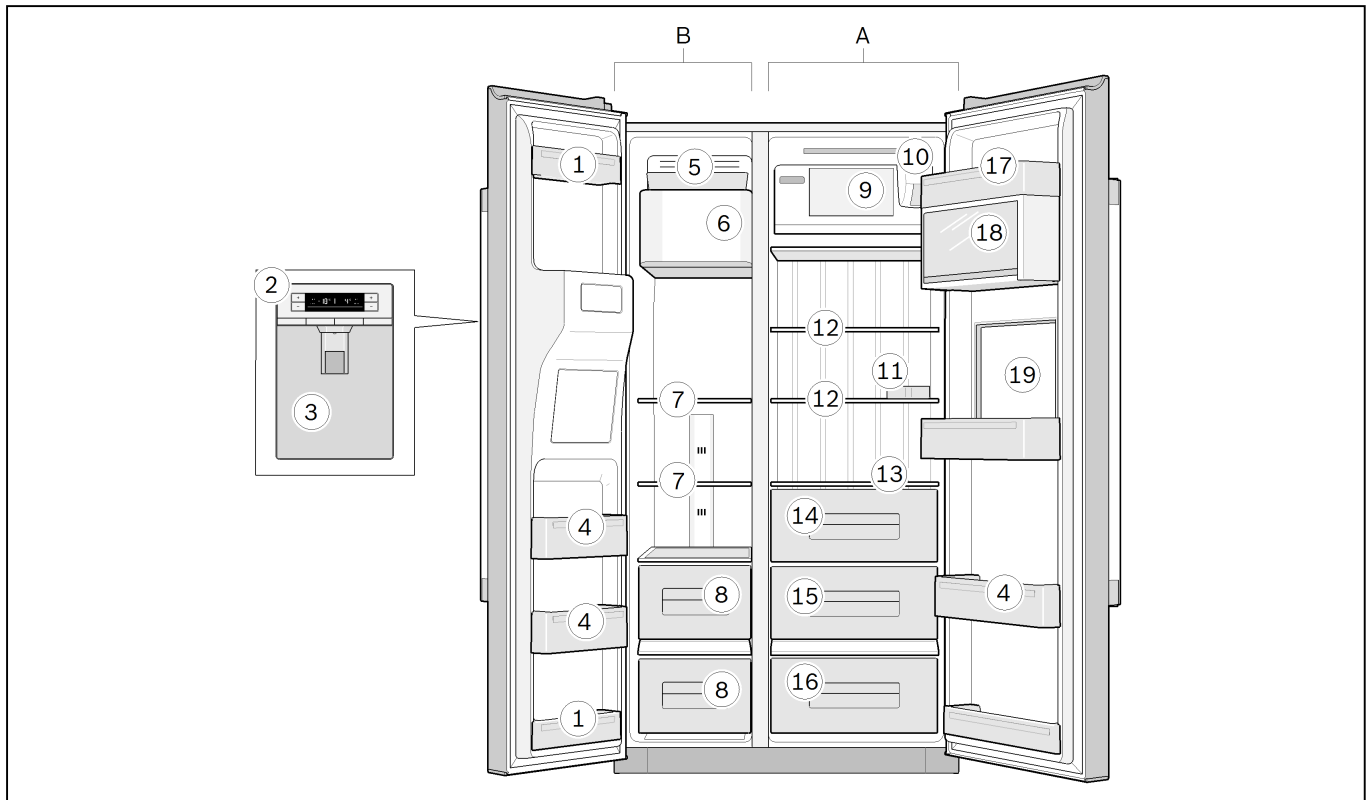
Η αποσυναρμολόγηση των χειρολαβών ή των πορτών της συσκευής επιτρέπεται να πραγματοποιείται μόνο από το σέρβις πελατών. Τα έξοδα γι' αυτό μπορείτε να τα πληροφορηθείτε από το αρμόδιο για σας σέρβις πελατών.

## Γνωρίστε τη συσκευή

### Συσκευή

Ο εξοπλισμός των μοντέλων μπορεί να διαφέρει.

Αποκλίσεις στις εικόνες είναι δυνατές.



- A Χώρος ψύξης  
B Χώρος κατάψυξης (4 αστέρια)

- 1 Ράφια πόρτας (θήκη 2 αστεριών)

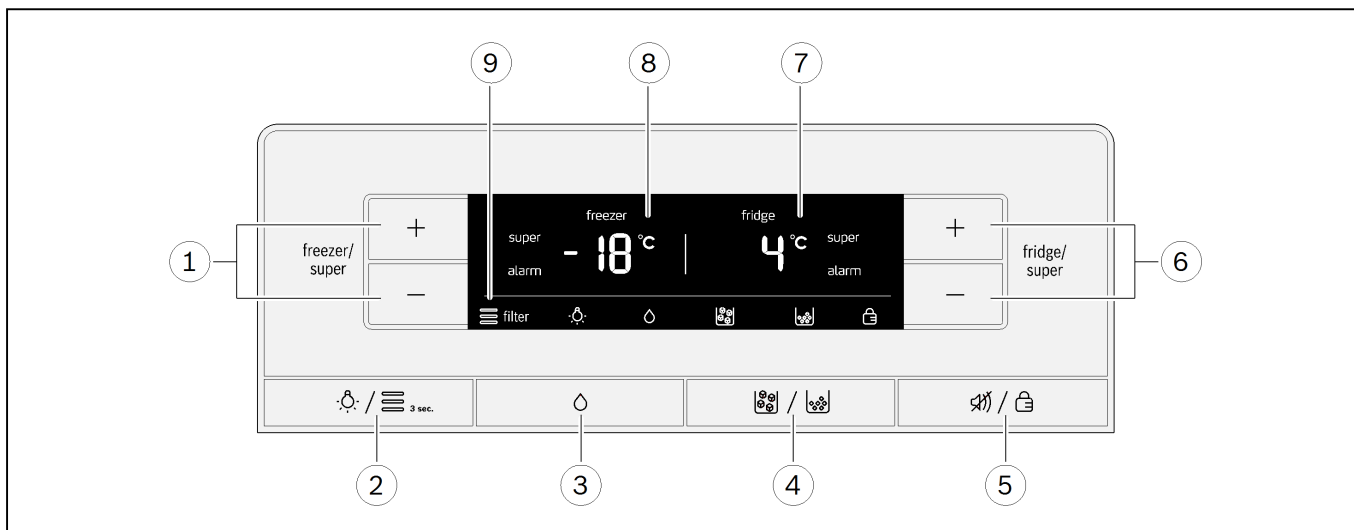
#### Υπόδειξη

Μόνο αυτά τα ράφια πόρτας έχουν 2 αστέρια, ο υπόλοιπος χώρος κατάψυξης έχει 4 αστέρια.

- 2 Στοιχεία χειρισμού  
3 Παροχή πάγου και νερού  
4 Ράφια πόρτας  
5 Λεκανάκι παγόκυβων  
6 Παρασκευαστής πάγου  
7 Γυάλινα ράφια του χώρου κατάψυξης  
8 Συρτάρια του χώρου κατάψυξης  
9 Ράφι  
10 Φίλτρο νερού  
11 Αυγοθήκη  
12 Γυάλινα ράφια του χώρου ψύξης  
13 Γυάλινο ράφι  
14 Συρτάρι λαχανικών  
15 Συρτάρι φρούτων  
16 Δοχείο ψυχρής αποθήκευσης (όχι σε όλα τα μοντέλα)  
17 Θήκη βουτύρου και τυριού  
18 Ράφι πόρτας με κάλυμμα  
19 Μπαράκι (όχι σε όλα τα μοντέλα)



## Στοιχεία χειρισμού



### 1 Πλήκτρα "freezer/super" (καταψύκτης/σούπερ)

- Ρυθμίστε τη θερμοκρασία στο χώρο κατάψυξης.
- Ενεργοποιήστε και απενεργοποιήστε τη λειτουργία "Υπερκατάψυξη".

### 2 Πλήκτρο "Φωτισμός/φίλτρο"

- Ενεργοποιήστε και απενεργοποιήστε το φωτισμό για την παροχή πάγου και νερού.
- Επαναφέρετε την ένδειξη του φίλτρου.

### 3 Πλήκτρο "Νερό"

### 4 Πλήκτρο "Παγόκυβοι/θρυμματισμένος πάγος"

### 5 Πλήκτρο "Συναγερμός OFF/κλειδώμα"

- Απενεργοποίηση της ένδειξης του συναγερμού θερμοκρασίας.
- Ενεργοποίηση και απενεργοποίηση του κλειδώματος των πλήκτρων (ασφάλεια παιδιών).

### 6 Πλήκτρα "fridge/super" (ψυγείο/σούπερ)

- Ρυθμίστε τη θερμοκρασία στο χώρο ψύξης.
- Ενεργοποιήστε και απενεργοποιήστε τη λειτουργία "Υπέρψυξη".

### 7 Πεδίο ενδείξεων του χώρου ψύξης

- Θερμοκρασία στο χώρο ψύξης.
- Σύμβολο "super" (σούπερ) σε περίπτωση ενεργοποιημένης λειτουργίας "Υπέρψυξη".
- Σύμβολο "alarm" (συναγερμός) σε περίπτωση κατάστασης συναγερμού στο χώρο ψύξης.

### 8 Πεδίο ενδείξεων του χώρου κατάψυξης

- Θερμοκρασία στο χώρο κατάψυξης.
- Σύμβολο "super" (σούπερ) σε περίπτωση ενεργοποιημένης λειτουργίας "Υπερκατάψυξη".
- Σύμβολο "alarm" (συναγερμός) σε περίπτωση κατάστασης συναγερμού στο χώρο κατάψυξης.

### 9 Σύμβολα στο πεδίο ενδείξεων



#### Φίλτρο νερού

Κατάσταση του στοιχείου του φίλτρου.



#### Φωτισμός

Ο φωτισμός της παροχής πάγου και νερού είναι ενεργοποιημένος.



#### Νερό

Η παροχή του νερού είναι ενεργοποιημένη.



#### Παγόκυβοι

Η παροχή των παγόκυβων είναι ενεργοποιημένη.



#### Θρυμματισμένος πάγος

Η παροχή του θρυμματισμένου πάγου είναι ενεργοποιημένη.



#### Κλειδώμα των πλήκτρων (ασφάλεια παιδιών)

Το κλειδώμα των πλήκτρων είναι ενεργοποιημένο.

## Ενεργοποίηση της συσκευής

Βάλτε το φις στην πρίζα.

Η συσκευή αρχίζει να ψύχεται.

Κατά τη θέση σε λειτουργία για πρώτη φορά η λειτουργία συναγερμού είναι απενεργοποιημένη, μέχρι να φθάσει η συσκευή στην ρυθμισμένη θερμοκρασία. Κατά την επαναλειτουργία μετά από μεγάλο χρονικό διάστημα απενεργοποίησης της συσκευής, μπορεί να ενεργοποιηθεί ο συναγερμός θερμοκρασίας.

Οι ενδείξεις θερμοκρασίας αναβοσβήνουν και τα πεδία ενδείξεων δείχνουν το σύμβολο "alarm" (συναγερμός), μέχρι η συσκευή να φτάσει τις ρυθμισμένες θερμοκρασίες.

Πατώντας το πλήκτρο "Συναγερμός OFF/κλειδωμα" απενεργοποιείται η ένδειξη του συναγερμού θερμοκρασίας.

Ο φωτισμός ανάβει με ανοιχτές τις πόρτες της συσκευής.

Από το εργοστάσιο συνιστάται και έχουν προρρυθμιστεί οι ακόλουθες θερμοκρασίες:

- Χώρος ψύξης +4 °C
- Χώρος κατάψυξης -18 °C.

## Υποδείξεις λειτουργίας

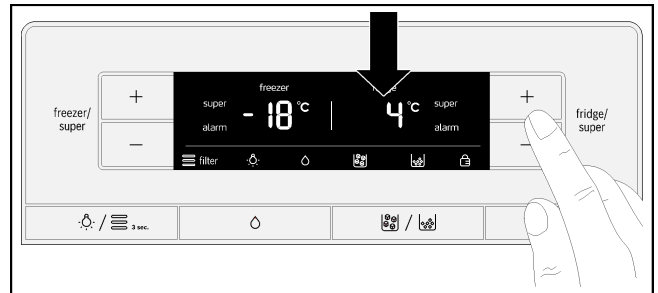
- Μετά την ενεργοποίηση μπορεί να διαρκέσει περισσότερες ώρες, μέχρι να επιτευχθούν οι ρυθμισμένες θερμοκρασίες.  
Μην τοποθετήσετε προηγουμένως καμία τροφή μέσα στη συσκευή.
- Χάρη στο πλήρως αυτόματο σύστημα "NoFrost" παραμένει ο χώρος κατάψυξης χωρίς πάγο. Μια απόψυξη δεν είναι απαραίτητη.
- Οι μετωπικές πλευρές του περιβλήματος θερμαίνονται μερικώς ελαφρά, αυτό εμποδίζει τη δημιουργία υγραποιημένων υδρατμών στην περιοχή της τσιμούχας της πόρτας.
- Σε περίπτωση που μετά το κλείσιμο του χώρου κατάψυξης δεν μπορείτε να ανοίξετε αμέσως ξανά την πόρτα, περιμένετε μια στιγμή, μέχρι να αντισταθμιστεί η δημιουργούμενη υποπίεση.

## Ρύθμιση της θερμοκρασίας

### Χώρος ψύξης

Η θερμοκρασία μπορεί να ρυθμιστεί από +2 °C έως +8 °C.

Πατήστε τα πλήκτρα "fridge/super +" (ψυγείο/σούπερ +) ή "fridge/super -" (ψυγείο/σούπερ -) τόσες φορές, ώσπου να ρυθμιστεί η επιθυμητή θερμοκρασία του χώρου ψύξης.

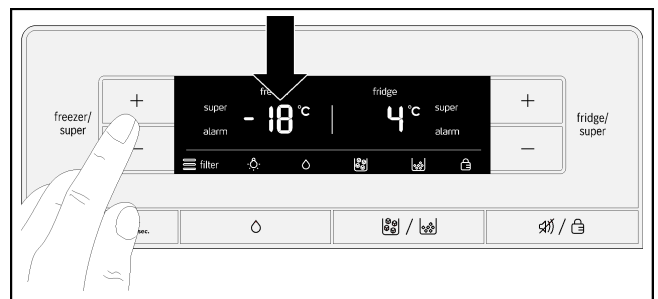


Η τελευταία ρυθμισμένη τιμή αποθηκεύεται. Η ρυθμισμένη θερμοκρασία εμφανίζεται στο πεδίο ενδείξεων του χώρου ψύξης.

### Χώρος κατάψυξης

Η θερμοκρασία μπορεί να ρυθμιστεί από -16 °C μέχρι -22 °C.

Πατήστε τα πλήκτρα "freezer/super +" (καταψύκτης/σούπερ +) ή "freezer/super -" (καταψύκτης/σούπερ -) τόσες φορές, ώσπου να ρυθμιστεί η επιθυμητή θερμοκρασία του χώρου κατάψυξης.



Η τελευταία ρυθμισμένη τιμή αποθηκεύεται. Η ρυθμισμένη θερμοκρασία εμφανίζεται στο πεδίο ενδείξεων του χώρου κατάψυξης.

## Υπέρψυξη

Στην υπέρψυξη ο χώρος ψύξης ψύχεται για περίπου 40 λεπτά όσο το δυνατόν πιο κρύος. Μετά ρυθμίζεται η θερμοκρασία αυτόματα στους +4 °C.

Ενεργοποιήστε την υπέρψυξη π.χ.

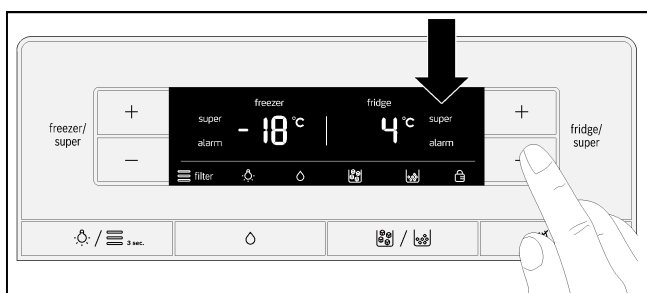
- πριν την τοποθέτηση μεγάλων ποσοτήτων τροφίμων,
- για τη γρήγορη ψύξη ποτών.

### Υπόδειξη

Όταν η υπέρψυξη είναι ενεργοποιημένη, μπορεί να προκληθεί αυξημένος θόρυβος λειτουργίας.

### Ενεργοποίηση

Πατήστε το πλήκτρο "fridge/super -" (ψυγείο/σούπερ -) τόσες φορές, ώσπου το πεδίο ενδείξεων του χώρου ψύξης να δείχνει "super" (σούπερ).



### Απενεργοποίηση

Πατήστε το πλήκτρο "fridge/super +" (ψυγείο/σούπερ +).

### Υπόδειξη

Στο πεδίο ενδείξεων σβήνει η ένδειξη "super" (σούπερ). Η θερμοκρασία ρυθμίζεται αυτόματα στους +4 °C.

## Υπερκατάψυξη

Τα τρόφιμα πρέπει να καταψύχονται κατά το δυνατόν γρήγορα μέχρι τον πυρήνα, για να διατηρούνται οι βιταμίνες, οι θρεπτικές αξίες, η εμφάνιση και η γεύση των τροφίμων.

Ενεργοποιήστε μερικές ώρες πριν από την τοποθέτηση νωπών τροφίμων την υπερκατάψυξη, για να αποφύγετε μια ανεπιθύμητη αύξηση της θερμοκρασίας.

Βασικά αρκούν 4 - 6 ώρες.

Η συσκευή δουλεύει μετά την ενεργοποίηση συνεχώς. Έτσι επιτυγχάνεται στο χώρο κατάψυξης μια πολύ κρύα θερμοκρασία.

Η υπερκατάψυξη απενεργοποιείται αυτόματα μετά από περίπου 48 ώρες.

Σε περίπτωση που θέλετε να χρησιμοποιηθεί ο μέγιστος όγκος του χώρου κατάψυξης, πρέπει να ενεργοποιηθεί η υπερκατάψυξη 24 ώρες πριν από την τοποθέτηση νωπών τροφίμων.

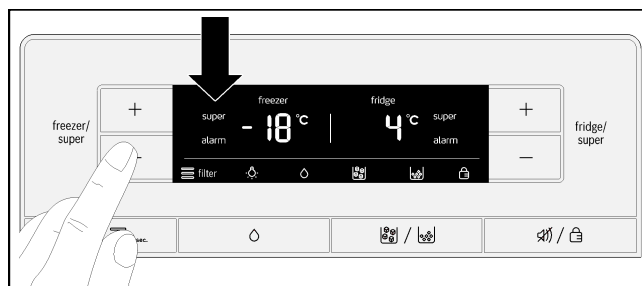
Οι μικρές ποσότητες τροφίμων (μέχρι και 2 kg) μπορούν να καταψυχθούν χωρίς υπερκατάψυξη.

### Υπόδειξη

Όταν η υπερκατάψυξη είναι ενεργοποιημένη, μπορεί να προκληθεί αυξημένος θόρυβος λειτουργίας.

### Ενεργοποίηση

Πατήστε το πλήκτρο "freezer/super -" (καταψύκτης/σούπερ -) τόσες φορές, ώσπου το πεδίο ενδείξεων του χώρου κατάψυξης να δείχνει "super" (σούπερ).



### Απενεργοποίηση

Πατήστε το πλήκτρο "freezer/super +" (καταψύκτης/σούπερ +).

### Υπόδειξη

Στο πεδίο ενδείξεων σβήνει η ένδειξη "super" (σούπερ). Η θερμοκρασία περνά αυτόματα στη ρυθμισμένη πριν από την υπερκατάψυξη θερμοκρασία.

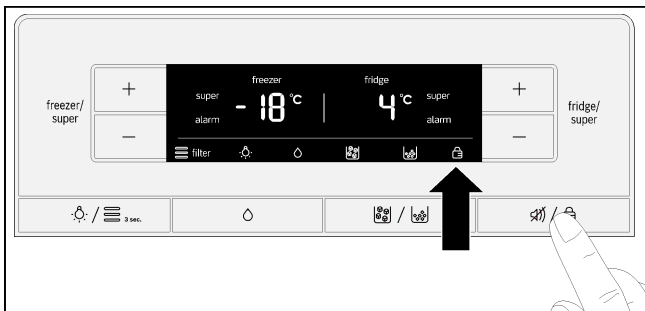
## Κλείδωμα των πλήκτρων (ασφάλεια παιδιών)

Με ενεργοποιημένο το κλείδωμα των πλήκτρων είναι όλα τα πλήκτρα κλειδωμένα.

Με ενεργοποιημένο το κλείδωμα των πλήκτρων μπορεί σε περίπτωση ενός σήματος προειδοποίησης, να απενεργοποιηθεί το σήμα προειδοποίησης με το πλήκτρο "Συναγερμός OFF/κλείδωμα".

### Ενεργοποίηση

Πατήστε το πλήκτρο "Συναγερμός OFF/κλείδωμα".



Το πεδίο ενδείξεων δείχνει το σύμβολο "Κλείδωμα των πλήκτρων".

### Απενεργοποίηση

Πατήστε το πλήκτρο "Συναγερμός OFF/κλείδωμα" για 3 δευτερόλεπτα.

## Λειτουργίες συναγερμού

### Συναγερμός πόρτας

Ο συναγερμός πόρτας ενεργοποιείται, όταν μια από τις πόρτες της συσκευής βρίσκεται ανοιχτή πάνω από ένα λεπτό. Το προειδοποιητικό ηχητικό σήμα επαναλαμβάνεται κάθε 60 δευτερόλεπτα για τη διάρκεια 5 λεπτών. Με το κλείσιμο της πόρτας απενεργοποιείται ξανά το προειδοποιητικό ηχητικό σήμα.

Ο συναγερμός πόρτας ενεργοποιείται επίσης, όταν το μπαράκι βρίσκεται ανοιχτό πάνω από 1 λεπτό.

### Συναγερμός θερμοκρασίας

Το πεδίο ενδείξεων δείχνει το συναγερμός θερμοκρασίας ενεργοποιείται, όταν η θερμοκρασία στο χώρο ψύξης ή στο χώρο κατάψυξης ανέβει πολύ και υπάρχει κίνδυνος για τα τρόφιμα.

Το αντίστοιχο πεδίο ενδείξεων δείχνει την υψηλότερη θερμοκρασία και "alarm" (συναγερμός).

### Χώρος ψύξης

Όταν η θερμοκρασία στο χώρο ψύξης ανέβει πολύ, θερμάνετε το ζεσταμένο τρόφιμα πριν τη χρήση. Σε περίπτωση αμφιβολίας μη χρησιμοποιήσετε άλλο τα ωμά τρόφιμα.

### Χώρος κατάψυξης

Μην καταψύξετε ξανά τα μισοξεπαγωμένα ή εντελώς ξεπαγωμένα κατεψυγμένα τρόφιμα. Μόνο μετά το μαγείρεμα (βράσιμο ή ψήσιμο) μπορεί να καταψυχθεί ξανά το έτοιμο φαγητό.

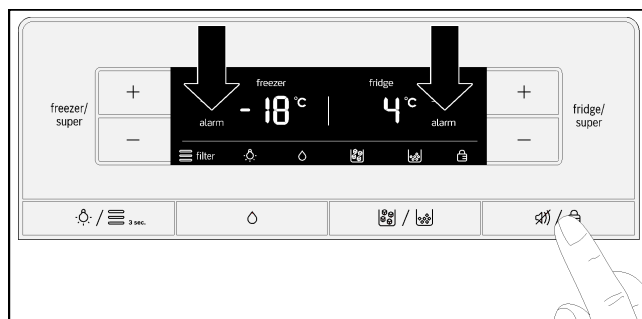
Μην εξαντλήσετε πλέον τη μέγιστη διάρκεια αποθήκευσης.

Χωρίς κίνδυνο για τα κατεψυγμένα τρόφιμα μπορεί να ενεργοποιηθεί ο συναγερμός στις ακόλουθες περιπτώσεις:

- Κατά τη θέση σε λειτουργία της συσκευής.
- Σε περίπτωση τοποθέτησης μεγάλων ποσοτήτων νωπών τροφίμων.
- Σε περίπτωση ανοιχτής της πόρτας του χώρου κατάψυξης για μεγάλο χρονικό διάστημα.

### Απενεργοποίηση του συναγερμού

Πατήστε το πλήκτρο "Συναγερμός OFF/κλείδωμα".



### Υπόδειξη

Μόλις επιτευχθεί ξανά η ρυθμισμένη θερμοκρασία, σβήνει στο πεδίο ενδείξεων η ένδειξη "alarm" (συναγερμός).

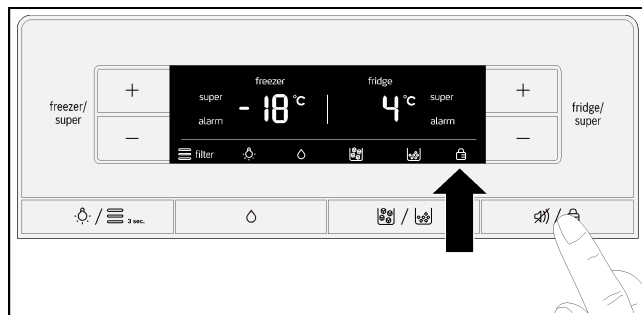
## Μονάδα θερμοκρασίας

Η θερμοκρασία μπορεί να εμφανιστεί σε βαθμούς Κελσίου (°C) ή βαθμούς Φαρενάιτ (°F).

Μετά την ενεργοποίηση δείχνει το πεδίο ενδείξεων τη θερμοκρασία σε βαθμούς Κελσίου (°C).

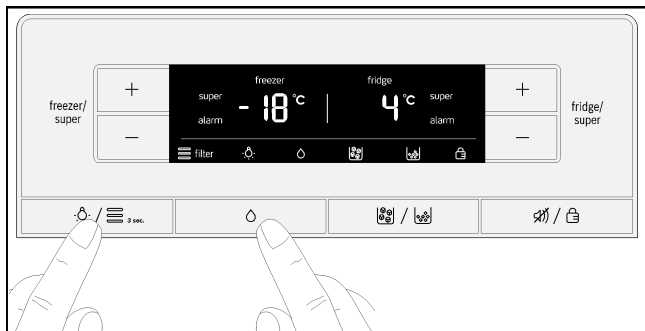
### Ρύθμιση

1. Πατήστε το πλήκτρο "Συναγερμός OFF/κλείδωμα".



Το πεδίο ενδείξεων δείχνει το σύμβολο "Κλείδωμα των πλήκτρων".

2. Πατήστε το πλήκτρο "Φωτισμός/φίλτρο" και "Νερό" για 10 δευτερόλεπτα.



Η μονάδα θερμοκρασίας αλλάζει.

## Λειτουργία εξοικονόμησης ενέργειας

20 δευτερόλεπτα μετά το κλείσιμο των πορτών ή το πάτημα του τελευταίου πλήκτρου, αλλάζει το πεδίο ενδείξεων στη λειτουργία εξοικονόμησης ενέργειας. Το πεδίο ενδείξεων απενεργοποιείται, αλλά ανάβουν μόνο ακόμα οι λέξεις "freezer" (καταψύκτης) και "fridge" (ψυγείο) και το σύμβολο του επιλεγμένου τρόπου παροχής (νερό, πάγος ή θρυμματισμένος πάγος).

Μόλις ανοίξει μια πόρτα ή πατηθεί ένα πλήκτρο, ενεργοποιείται το πεδίο ενδείξεων με την κανονική του φωτεινότητα.

## Σύμβολο του φίλτρου νερού

Το σύμβολο δείχνει, πόσο μπορεί να χρησιμοποιηθεί ακόμα το στοιχείο του φίλτρου.



Μέχρι και έξι μήνες.



Μέχρι και τέσσερις μήνες.



Μέχρι και δύο μήνες.



Μέχρι και 10 ημέρες:

Οι τρεις δοκοί του συμβόλου αναβοσβήνουν.

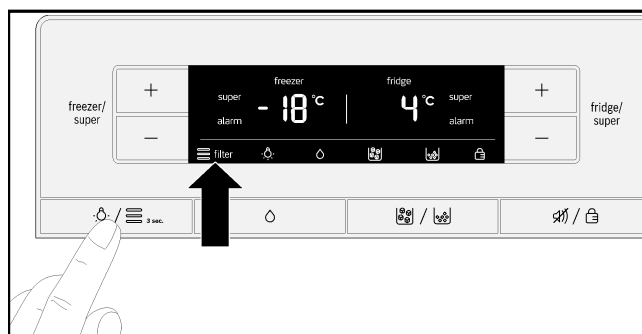
Αλλάξτε το στοιχείο του φίλτρου.

### Υπόδειξη

Κατά την απενεργοποίηση της συσκευής επαναφέρεται το σύμβολο του φίλτρου νερού.

## Μετά από μια αλλαγή του στοιχείου του φίλτρου επαναφέρετε το σύμβολο του φίλτρου του νερού:

Πατήστε το πλήκτρο "Φωτισμός/φίλτρο" για 3 δευτερόλεπτα.



Το σύμβολο σταματά να αναβοσβήνει.

## Ωφέλιμη χωρητικότητα

Τα στοιχεία για την ωφέλιμη χωρητικότητα θα τα βρείτε στη συσκευή σας πάνω στην πινακίδα τύπου.

## Πλήρης αξιοποίηση του όγκου του χώρου κατάψυξης

Για τη φύλαξη της μέγιστης ποσότητας κατεψυγμένων τροφίμων, μπορείτε να αφαιρέσετε όλα τα εξαρτήματα εξοπλισμού. Τα τρόφιμα μπορείτε να τα στοιβάξετε τότε απευθείας πάνω στα ράφια και στο δάπεδο του χώρου κατάψυξης.

Η αφαίρεση και η τοποθέτηση των εξαρτημάτων εξοπλισμού περιγράφεται στο κεφάλαιο "Εξοπλισμός της συσκευής".

## Ο χώρος ψύξης

Ο χώρος ψύξης είναι ο ιδανικός τόπος φύλαξης για έτοιμα φαγητά, αρτοσκευάσματα, κονσέρβες, συμπυκνωμένο γάλα και σκληρό τυρί.

## Κατά την αποθήκευση προσέξτε

- Αποθηκεύετε φρέσκα, μη χτυπημένα τρόφιμα. Έτσι διατηρείται για περισσότερο η ποιότητα και η φρεσκάδα.
- Σε περίπτωση έτοιμων φαγητών και συσκευασμένων προϊόντων, προσέξτε την ημερομηνία λήξης ή ανάλωσης του κατασκευαστή.
- Για να διατηρούνται το άρωμα, το χρώμα και η φρεσκάδα, τακτοποιήστε τα τρόφιμα καλά συσκευασμένα ή καλυμμένα. Έτσι αποφεύγονται οι αλλοιώσεις της γεύσης και οι αλλαγές στο χρώμα των πλαστικών τεμαχίων στο χώρο ψύξης.
- Αφήστε τα ζεστά φαγητά και ποτά πρώτα να κρύνουν και μετά τοποθετήστε τα στη συσκευή.

**Υπόδειξη**

Αποφεύγετε την επαφή μεταξύ των τροφίμων και της πίσω πλευράς της συσκευής. Διαφορετικά παρεμποδίζεται η κυκλοφορία του αέρα.

Τα τρόφιμα ή οι συσκευασίες μπορούν να κολλήσουν στην πίσω πλευρά.

**Προσέξτε τις ψυχρές ζώνες στο χώρο ψύξης**

Λόγω της κυκλοφορίας του αέρα στο χώρο ψύξης, δημιουργούνται ζώνες διαφορετικής θερμοκρασίας:

- Οι ψυχρότερες ζώνες βρίσκονται στην πίσω πλευρά.
- Η θερμότερη ζώνη βρίσκεται στις πόρτες εντελώς επάνω.

**Υπόδειξη**

Αποθηκεύστε στη θερμότερη ζώνη π.χ. σκληρό τυρί και βούτυρο. Το τυρί μπορεί έτσι να συνεχίσει να αναπτύσσει το άρωμά του, το βούτυρο παραμένει ικανό για επάλειψη.

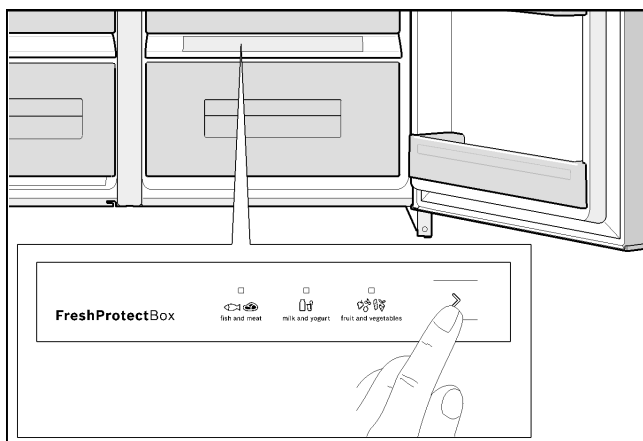
**Το δοχείο ψυχρής αποθήκευσης**

Στο δοχείο ψυχρής αποθήκευσης μπορούν να διατηρηθούν τρόφιμα μέχρι και δύο φορές περισσότερο φρέσκα απ' ό,τι στην κανονική ζώνη ψύξης - για ακόμα περισσότερη φρεσκάδα, διατήρηση θρεπτικών συστατικών και γεύση.

Η θερμοκρασία μπορεί να προσαρμοστεί εξατομικευμένα στα τοποθετημένα τρόφιμα. Η ιδανική θερμοκρασία και υγρασία του αέρα εξασφαλίζουν ιδανικές συνθήκες αποθήκευσης για νωπά τρόφιμα.

**Ρύθμιση της θερμοκρασίας**

Επιλέξτε με το πλήκτρο επιλογής τα τρόφιμα, που βρίσκονται στο δοχείο ψυχρής αποθήκευσης.



Η αναμμένη φωτοдиодος (LED) δείχνει την επιλογή.

**Ακατάλληλα για αποθήκευση υπό ψύξη είναι:**

- Τα ευαίσθητα στην ψύξη φρούτα (π.χ. ανανάς, μπανάνες, παπάγια και εσπεριδοειδή) και λαχανικά (π.χ. μελιτζάνες, αγγούρια, κολοκυθάκια, πιπεριές, ντομάτες και πατάτες) θα πρέπει για την ιδανική διατήρηση της ποιότητας και του αρώματος, να αποθηκεύονται εκτός του ψυγείου σε θερμοκρασίες από περίπου + 8 °C μέχρι +12 °C.

**Κατάλληλα για αποθήκευση υπό ψύξη είναι:**

- Ψάρια, θαλασσινά, κρέας, αλλαντικά, προϊόντα γάλακτος, έτοιμα φαγητά
- Λαχανικά (π.χ. καρότα, σπαράγγια, σέλινο, πράσο, κοκκινογούλια, μανιτάρια, λάχανα όπως π.χ. μπρόκολο, κουνουπίδι, λαχανάκια βρυξελλών, γογγυλοκράμβη)
- Σαλάτες (π.χ. λυκοτρίβολο, μαρούλι iceberg, ραδίκι λευκόφυλλο, μαρούλι)
- Αρωματικά φυτά (π.χ. άνηθος, μαϊντανός, σχοινόπρασο, βασιλικός)
- Φρούτα (είδη ανθεκτικά στο κρύο, όπως π.χ. μήλα, ροδάκινα, φρούτα του δάσους, σταφύλια).

**⚠ Προσοχή**

Μετά από μια διακοπή ρεύματος ή αποσύνδεση της συσκευής από το δίκτυο πρέπει να ρυθμιστεί εκ νέου η θερμοκρασία του δοχείου ψυχρής αποθήκευσης!

**Χρόνοι αποθήκευσης (στους 0 °C)**

ανάλογα με την αρχική ποιότητα	
Φρέσκο ψάρι, θαλασσινά	μέχρι 3 ημέρες
Πουλερικά, κρέας (βραστό/ψητό)	μέχρι 5 ημέρες
Βοδινό, χοιρινό, αρνί, αλλαντικά	μέχρι 7 ημέρες
Καπνιστό ψάρι, μπρόκολο	μέχρι 14 ημέρες
Σαλάτες, μάραθος, βερούκοκα, δαμάσκηνα	μέχρι 21 ημέρες
Μαλακό τυρί, γιαούρτι, μζζήθρα, ξινόγαλο, κουνουπίδι	μέχρι 30 ημέρες

**Ο χώρος κατάψυξης**

**Ο χώρος κατάψυξης χρησιμοποιείται**

- Για την αποθήκευση κατεψυγμένων τροφίμων.
- Για τη δημιουργία παγόκυβων.
- Για την κατάψυξη τροφίμων.

**Υπόδειξη**

Προσέξτε, να είναι πάντα κλειστή η πόρτα του χώρου κατάψυξης! Σε περίπτωση ανοιχτής πόρτας ξεπαγώνουν τα κατεψυγμένα τρόφιμα και στο χώρο κατάψυξης δημιουργείται πολύς πάγος. Επιπλέον: Σπατάλη ενέργειας λόγω υψηλή κατανάλωσης ρεύματος!

**Υπόδειξη**

Τα ράφια πορτών 2 αστεριών μπορούν να χρησιμοποιηθούν για τη σύντομη αποθήκευση παγωτού και τροφίμων στους -12 °C.

Ο υπόλοιπος χώρος κατάψυξης έχει 4 αστέρια.



## Μέγιστη ικανότητα κατάψυξης

Στοιχεία για τη μέγιστη ικανότητα κατάψυξης σε 24 ώρες θα βρείτε στην πινακίδα τύπου.

### Προϋποθέσεις για τη μέγιστη ικανότητα κατάψυξης

- Ενεργοποιήστε την υπερκατάψυξη πριν από την τοποθέτηση των φρέσκων τροφίμων (βλέπε στο κεφάλαιο "Υπερκατάψυξη").
- Αφαιρέστε τα εξαρτήματα εξοπλισμού.
- Στοιβάξτε τα τρόφιμα απευθείας πάνω στα ράφια και στο δάπεδο του χώρου κατάψυξης.

#### Υπόδειξη

Μην καλύπτεται τις σχισμές αερισμού στην πίσω πλευρά με τα κατεψυγμένα τρόφιμα.

- Καταψύχετε μεγαλύτερες ποσότητες τροφίμων κατά προτίμηση στην πιο επάνω θήκη. Εκεί καταψύχονται ιδιαίτερα γρήγορα και έτσι επίσης χωρίς απώλειες.

## Κατάψυξη και αποθήκευση

### Αγορά κατεψυγμένων τροφίμων

- Η συσκευασία δεν επιτρέπεται να είναι χαλασμένη.
- Προσέχετε την ημερομηνία λήξης.
- Η θερμοκρασία στον καταψύκτη του καταστήματος πρέπει να είναι  $-18\text{ }^{\circ}\text{C}$  ή χαμηλότερη.
- Μεταφέρετε τα κατεψυγμένα τρόφιμα κατά το δυνατόν σε μια μονωμένη τσάντα και τοποθετήστε τα γρήγορα στο χώρο κατάψυξης.

### Κατά την τακτοποίηση προσέξτε

- Καταψύχετε μεγαλύτερες ποσότητες τροφίμων κατά προτίμηση στην πιο επάνω θήκη. Εκεί καταψύχονται ιδιαίτερα γρήγορα και έτσι επίσης χωρίς απώλειες.
- Διανέμετε τα τρόφιμα σε μεγαλύτερη επιφάνεια μέσα στις θήκες ή στα δοχεία κατεψυγμένων τροφίμων.

#### Υπόδειξη

Τα ήδη κατεψυγμένα τρόφιμα δεν επιτρέπεται να έρθουν σε επαφή με τα νωπά προς κατάψυξη τρόφιμα. Ενδεχομένως, μετακινήστε τα ήδη κατεψυγμένα τρόφιμα σε άλλα δοχεία κατεψυγμένων τροφίμων.

### Αποθήκευση κατεψυγμένων τροφίμων

Σπρώξτε τα δοχεία κατεψυγμένων τροφίμων μέχρι το τέρμα, για να εξασφαλίσετε μια άψογη κυκλοφορία του αέρα.

## Κατάψυξη νωπών τροφίμων

Χρησιμοποιείτε για κατάψυξη μόνο φρέσκα και άψογα τρόφιμα.

Για να διατηρούνται κατά το δυνατόν καλύτερα οι θρεπτικές αξίες, το άρωμα και το χρώμα, πρέπει τα λαχανικά να ζεματίζονται πριν από την κατάψυξη. Στις μελιτζάνες, πιπεριές, κολοκυθάκια και σπαράγγια το ζεμάτισμα δεν είναι απαραίτητο.

Βιβλιογραφία σχετικά με την κατάψυξη και το ζεμάτισμα θα βρείτε στα βιβλιοπωλεία.

#### Υπόδειξη

Μη φέρετε σε επαφή τα προς κατάψυξη τρόφιμα με τα ήδη κατεψυγμένα.

- Για κατάψυξη είναι κατάλληλα:
  - Αρτοσκευάσματα, ψάρι και θαλασσινά, κρέας, θηράματα, πουλερικά, λαχανικά, φρούτα, αρωματικά φυτά, αυγά χωρίς κέλυφος, προϊόντα γάλακτος όπως τυρί, βούτυρο και μυζήθρα, έτοιμα φαγητά και υπολείμματα φαγητού όπως σουπές, γιαχνί, μαγειρεμένο κρέας και ψάρι, φαγητά με πατάτες, σουφλέ και γλυκά φαγητά.
- Για κατάψυξη δεν είναι κατάλληλα:
  - Είδη λαχανικών, τα οποία συνήθως τρώγονται ωμά, όπως πράσινες σαλάτες ή ραπανάκια, αυγά στο κέλυφος, σταφύλια, ολόκληρα μήλα, αχλάδια και ροδάκινα, σφιχτοβρασμένα αυγά, γιαούρτι, ξινόγαλο, ξινή σαντιγί, Crème Fraîche και μαγιονέζα.

### Συσκευασία κατεψυγμένων τροφίμων

Συσκευάζετε τα τρόφιμα αεροστεγώς, για να μη χάνουν τη γεύση τους ή να μη στεγνώνουν.

1. Τοποθετήστε τα τρόφιμα μέσα στη συσκευασία.
2. Αφαιρέστε τον αέρα.
3. Κλείστε τη συσκευασία στεγανά.
4. Αναγράψτε στη συσκευασία το περιεχόμενο και την ημερομηνία κατάψυξης.

#### Κατάλληλη συσκευασία:

Μεμβράνη συνθετικού υλικού, σωληνωτή μεμβράνη από πολυαιθυλένιο, αλουμινόχαρτο, κουτιά κατάψυξης. Αυτά τα προϊόντα θα τα βρείτε στα ειδικά καταστήματα.

#### Ακατάλληλη συσκευασία:

Χαρτί περιτυλίγματος, λαδόχαρτο, σελοφάν, σακούλες απορριμμάτων και μεταχειρισμένες σακούλες για ψώνια.

#### Κατάλληλα για το κλείσιμο της συσκευασίας είναι:

Λαστιχάκια, πλαστικά κλιπ, κλωστές, αυτοκόλλητες ταινίες ανθεκτικές στο κρύο ή παρόμοια.

Οι σακούλα και οι σωληνωτές μεμβράνες από πολυαιθυλένιο μπορούν να σφραγιστούν με μια συσκευή θερμοσυγκόλλησης.

## Διάρκεια διατήρησης των κατεψυγμένων τροφίμων

Η διάρκεια διατήρησης εξαρτάται από το είδος των τροφίμων.

Σε μια θερμοκρασία από -18 °C:

- Ψάρια, αλλαντικά, έτοιμα φαγητά, αρτοσκευάσματα: μέχρι και 6 μήνες
- Τυρί, κοτόπουλα, κρέας: μέχρι και 8 μήνες
- Λαχανικά, φρούτα: μέχρι και 12 μήνες.

## Απόψυξη κατεψυγμένων τροφίμων

Ανάλογα με το είδος και το σκοπό χρήσης, μπορείτε να επιλέξετε ανάμεσα στις ακόλουθες δυνατότητες:

- σε θερμοκρασία χώρου
- στο ψυγείο
- στον ηλεκτρικό φούρνο, με/χωρίς ανεμιστήρα θερμού αέρα
- στη συσκευή μικροκυμάτων.

### Προσοχή

Μην καταψύξετε ξανά τα μισοξεπαγωμένα ή εντελώς ξεπαγωμένα κατεψυγμένα τρόφιμα. Μόνο μετά το μαγείρεμα (βράσιμο ή ψήσιμο) μπορεί να καταψυχθεί ξανά το έτοιμο φαγητό.

Μην εξαντλήσετε πλέον τη μέγιστη διάρκεια αποθήκευσης των κατεψυγμένων τροφίμων.

## Παροχή πάγου και νερού

Ανάλογα με τις ανάγκες μπορεί να ληφθούν:

- Παγωμένο νερό
- Θρυμματισμένος πάγος
- Παγόκυβοι.

### Προειδοποίηση

Μην απλώνετε τα χέρια σας ποτέ στο άνοιγμα παροχής παγόκυβων!

Κίνδυνος τραυματισμού!

### Προσοχή

Μην τοποθετείτε φιάλες ή τρόφιμα για γρήγορη ψύξη μέσα στο λεκανάκι των παγόκυβων. Ο παρασκευαστής πάγου μπορεί να μπλοκάρει και να πάθει ζημιά.

## Κατά τη θέση σε λειτουργία προσέξτε

Η παροχή πάγου και νερού λειτουργεί μόνο, όταν η συσκευή είναι συνδεδεμένη στο δίκτυο ύδρευσης.

Μετά τη θέση σε λειτουργία της συσκευής διαρκεί περίπου 24 ώρες, ώσπου να παρασκευαστεί η πρώτη δόση παγόκυβων.

Μετά τη σύνδεση βρίσκονται στους σωλήνες ακόμα φυσαλίδες αέρα.

Τραβήξτε και χύστε πόσιμο νερό τόσο, ώσπου η λήψη του νερού να γίνεται χωρίς φυσαλίδες. Χύστε τα πρώτα 5 ποτήρια.

Όταν ο παρασκευαστής παγόκυβων χρησιμοποιηθεί για πρώτη φορά, μη χρησιμοποιήσετε για λόγους υγιεινής τους πρώτους 30 - 40 παγόκυβους.

## Υποδείξεις για τη λειτουργία του παρασκευαστή πάγου

Όταν ο χώρος κατάψυξης φθάσει στη θερμοκρασία κατάψυξης, περνά νερό στον παρασκευαστή πάγου και παγώνει εντός θαλάμων σε παγόκυβους. Τα έτοιμα παγάκια χύνονται αυτόματα στο λεκανάκι παγόκυβων.

Μετά τη θέση σε λειτουργία της συσκευής διαρκεί περίπου 24 ώρες, ώσπου να παρασκευαστεί η πρώτη δόση παγόκυβων.

Μερικές φορές οι παγόκυβοι είναι κολλημένοι μεταξύ τους στα πλάγια. Κατά τη μεταφορά προς το άνοιγμα παροχής ξεκολλούν συνήθως από μόνα τους.

Όταν το δοχείο παγόκυβων γεμίσει, απενεργοποιείται η παρασκευή πάγου αυτόματα.

Ο παρασκευαστής πάγου είναι σε θέση, ανάλογα από τη θερμοκρασία περιβάλλοντος και τις ρυθμίσεις της συσκευής, να παρασκευάσει περίπου 140 παγάκια μέσα σε 24 ώρες.

Κατά την κατασκευή των παγόκυβων ακούγεται το ελαφρό σφύριγμα της βαλβίδας του νερού, η ροή του νερού στο λεκανάκι παγόκυβων και η πτώση των παγόκυβων.



## Προσέξτε την ποιότητα του πόσιμου νερού

Όλα τα χρησιμοποιούμενα υλικά του ψύκτη ποτών έχουν ουδέτερη οσμή και γεύση.

Σε περίπτωση που το νερό έχει μια ιδιαίτερη γεύση, μπορεί να οφείλεται στις ακόλουθες αιτίες:

- Περιεκτικότητα αλάτων και χλωρίου του πόσιμου νερού.
- Υλικό των σωλήνων της οικιακής εγκατάστασης ύδρευσης ή της σύνδεσης στο δίκτυο ύδρευσης.
- Φρεσκάδα του πόσιμου νερού. Όταν για μεγαλύτερο χρονικό διάστημα δεν έγινε λήψη νερού, μπορεί το νερό να έχει τη γεύση "στάσιμου" νερού. Σε αυτή την περίπτωση γεμίστε περίπου 15 ποτήρια νερό και χύστε το.

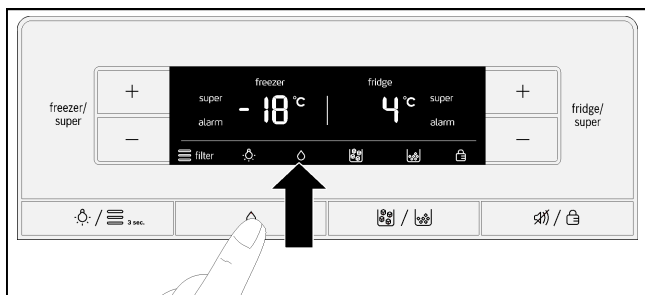
Συνιστούμε, να αφαιρείτε από τη λήψη νερού τακτικά λίγο φρέσκο νερό και να μην απενεργοποιείτε τη συσκευή. Έτσι αποκτάται η καλύτερη ποιότητα νερού.

### Υπόδειξη

Το συννημένο φίλτρο νερού φιλτράρει αποκλειστικά μόνο τα μικροσωματίδια από το νερό παροχής και όχι βακτηρίδια ή μικρόβια.

## Λήψη νερού

1. Πατήστε το πλήκτρο "Νερό". Το πεδίο ενδειξεων δείχνει το σύμβολο "Νερό".



2. Πιέστε το ποτήρι ενάντια στο μοχλό λήψης, μέχρι να έχετε την επιθυμητή ποσότητα στο ποτήρι.



### Συμβουλή

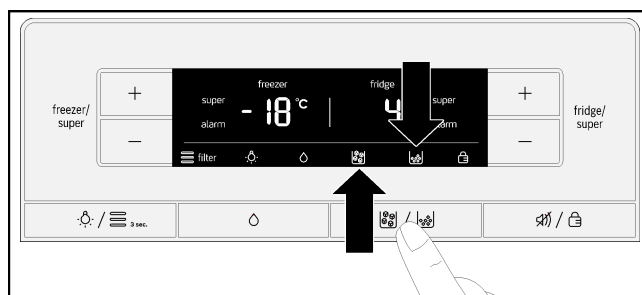
Το νερό από τον ψύκτη νερού είναι σε θερμοκρασία πόσης. Όταν προτιμάτε πιο κρύο νερό, βάλτε επιπλέον στο ποτήρι σας παγόκubους.

## Λήψη πάγου

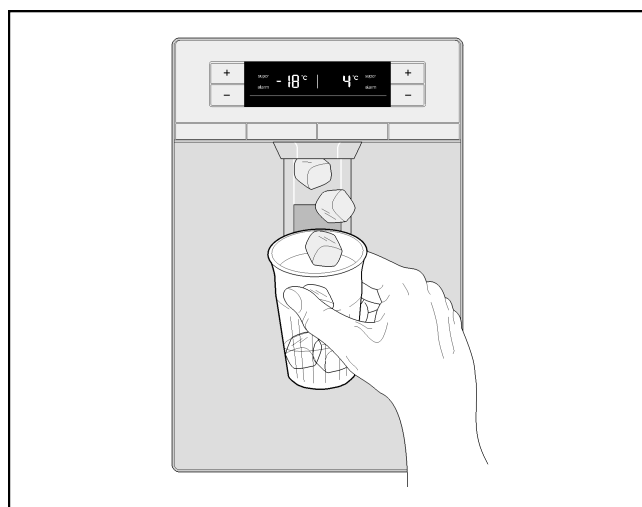
Πιέστε το δοχείο μόνο για τόσο ενάντια στο μοχλό λήψης, μέχρι το δοχείο να έχει γεμίσει μέχρι τη μέση με πάγο. Διαφορετικά ο πάγος που βρίσκεται στο άνοιγμα παροχής παγόκubων μπορεί να οδηγήσει σε υπερχειλίση του δοχείου ή να φράξει το άνοιγμα παροχής παγόκubων.

Όταν πριν από τη λήψη των παγόκubων έχει ληφθεί θρυμματισμένος πάγος, μπορεί να βρίσκεται ακόμα θρυμματισμένος πάγος στο άνοιγμα παροχής παγόκubων. Αυτός λαμβάνεται με την πρώτη δόση των παγόκubων.

1. Πατήστε το πλήκτρο "Παγόκubοι/θρυμματισμένος πάγος", μέχρι το πεδίο ενδειξεων να δείχνει το σύμβολο για "Παγόκubοι" ή "Θρυμματισμένος πάγος".



2. Πιέστε ένα κατάλληλο δοχείο ενάντια στο μοχλό λήψης, μέχρι να έχετε την επιθυμητή ποσότητα στο δοχείο.



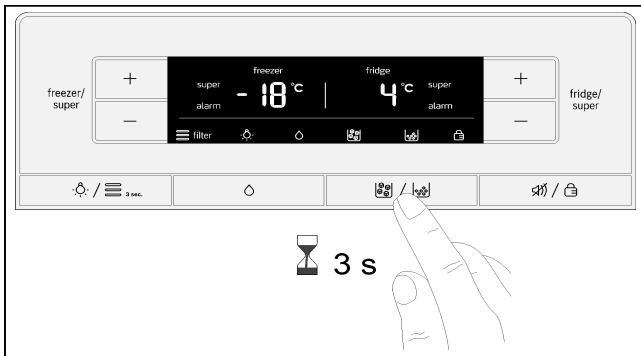
## Απενεργοποίηση του παρασκευαστή πάγου

### Υπόδειξη

Διακόψτε την παροχή νερού στη συσκευή οποιαδήποτε μερικές ώρες πριν από την απενεργοποίηση του παρασκευαστή πάγου.

Σε περίπτωση που ενδεχομένως πάνω από 1 εβδομάδα δε γίνει καμία λήψη παγόκυβων (π.χ. διακοπές), πρέπει να τεθεί προσωρινά ο παρασκευαστής πάγου εκτός λειτουργίας, για να μην παγώσουν μεταξύ τους οι παγόκυβοι.

1. Πατήστε το πλήκτρο "Παγόκυβοι/θρυμματισμένος πάγος" για 3 δευτερόλεπτα.



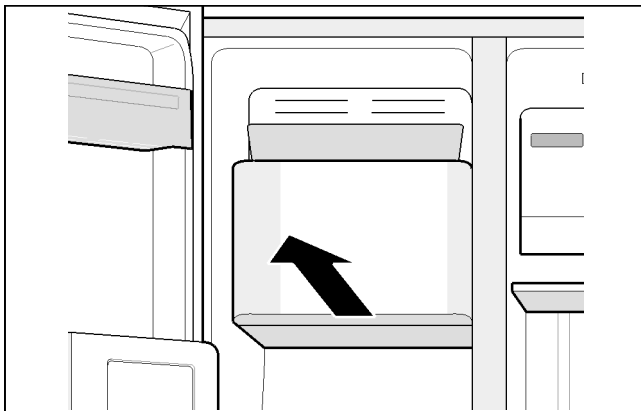
Στο πεδίο ενδείξεων αναβοσβήνουν για περίπου 3 δευτερόλεπτα τα σύμβολα "Παγόκυβοι", "θρυμματισμένος πάγος" και "Κλείδωμα πλήκτρων".

Στη συνέχεια ενεργοποιείται η λήψη νερού και το σύμβολο "Νερό" ανάβει.

### Υπόδειξη

Πατώντας το πλήκτρο "Παγόκυβοι/θρυμματισμένος πάγος", με απενεργοποιημένο τον παρασκευαστή πάγου, ηχεί ένα προειδοποιητικό ηχητικό σήμα και αναβοσβήνουν τα σύμβολα "Παγόκυβοι", "θρυμματισμένος πάγος" και "Κλείδωμα πλήκτρων" περίπου για 3 δευτερόλεπτα.

2. Τραβήξτε έξω το δοχείο παγόκυβων.



3. Αδειάστε το δοχείο παγόκυβων και καθαρίστε το.
4. Σπρώξτε το δοχείο παγόκυβων πάνω στις επιφάνειες έδρασης εντελώς προς τα πίσω, μέχρι να ασφαλίσει.

## Ενεργοποίηση του παρασκευαστή πάγου

Πατήστε το πλήκτρο "Παγόκυβοι/θρυμματισμένος πάγος" για 3 δευτερόλεπτα.

Ένα προειδοποιητικό ηχητικό σήμα ηχεί, μόλις ενεργοποιηθεί ο παρασκευαστής πάγου.

## Φίλτρο νερού

### ⚠ Προειδοποίηση

Μη χρησιμοποιείτε τη συσκευή σε μέρη, όπου η ποιότητα του νερού είναι αμφίβολη ή δεν είναι αρκετά γνωστή, χωρίς την κατάλληλη απολύμανση πριν και μετά το φιλτράρισμα.

Ένα στοιχείο φίλτρου για το φίλτρο του νερού μπορείτε να προμηθευτείτε μέσω του σέρβις πελατών.

### ⚠ Προσοχή

- Μετά την τοποθέτηση ενός νέου στοιχείου του φίλτρου, πετάτε πάντοτε την παραγωγή πάγου των πρώτων 24 ωρών μετά την ενεργοποίηση του παρασκευαστή πάγου.
- Όταν ο πάγος δε χρησιμοποιήθηκε για μεγαλύτερο χρονικό διάστημα, πετάτε όλους τους παγόκυβους από το δοχείο και επίσης την παραγωγή πάγου των επόμενων 24 ωρών.
- Όταν η συσκευή ή ο πάγος δε χρησιμοποιήθηκε ενεργά για περισσότερες εβδομάδες ή μήνες ή όταν οι παγόκυβοι έχουν μια δυσάρεστη γεύση ή οσμή, αλλάξτε το στοιχείο του φίλτρου.
- Ο εγκλωβισμένος αέρας στο σύστημα μπορεί να προκαλέσει διαρροή νερού και την απόρριψη του στοιχείου του φίλτρου. Προσοχή κατά την αφαίρεση.
- Το στοιχείο του φίλτρου πρέπει να αλλάζει το λιγότερο κάθε 6 μήνες.

## Σημαντικές υποδείξεις για το φίλτρο του νερού

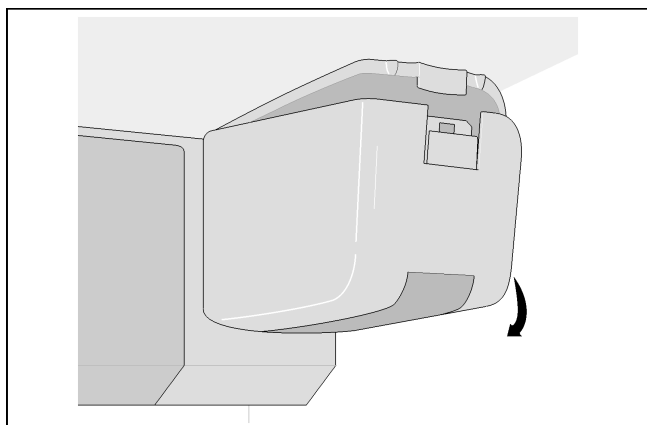
- Το σύστημα του νερού βρίσκεται μετά τη χρήση υπό μικρή πίεση. Προσοχή κατά την αφαίρεση του στοιχείου του φίλτρου!
- Όταν η συσκευή δεν έχει χρησιμοποιηθεί για μεγαλύτερο χρονικό διάστημα ή το νερό έχει μια δυσάρεστη γεύση ή οσμή, ξεπλύνετε το σύστημα του νερού. Γι' αυτό τραβήξτε για περισσότερα λεπτά νερό από τον ψύκτη νερού. Σε περίπτωση που η δυσάρεστη γεύση ή οσμή εξακολουθεί να υπάρχει, αλλάξτε το στοιχείο του φίλτρου.

## Αλλαγή του στοιχείου του φίλτρου

Μετά το πέρας έξι μηνών αναβοσβήνει το σύμβολο του φίλτρου νερού ως εντολή να αλλάξετε το στοιχείο του φίλτρου (βλέπε στο κεφάλαιο "Σύμβολο φίλτρου νερού").

Το στοιχείο του φίλτρου πρέπει να αντικατασταθεί το αργότερο μετά από έξι μήνες.

1. **Προσοχή!** Αποσυνδέστε το φως ή κατεβάστε την ασφάλεια.
2. Αποσυνδέστε την παροχή νερού από τη συσκευή.
3. Πατήστε το κουμπί και αφαιρέστε το κάλυμμα.

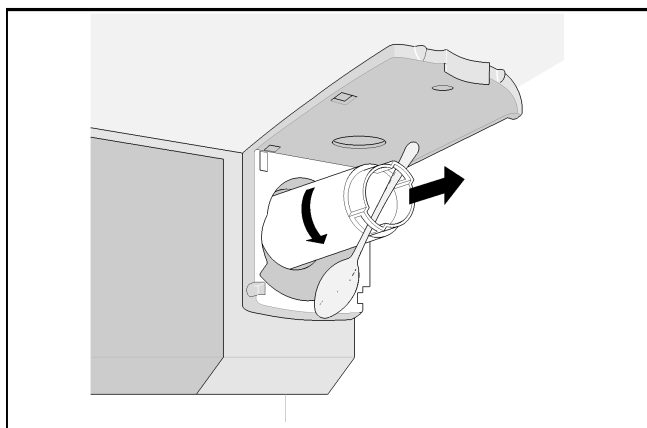


### Υπόδειξη

Προσοχή κατά την αφαίρεση του στοιχείου του φίλτρου!

Το σύστημα του νερού μετά τη χρήση βρίσκεται κάτω από μικρή πίεση.

4. Γυρίστε το στοιχείο του φίλτρου προσεκτικά κατά 90° ενάντια στη φορά των δεικτών του ρολογιού, π.χ. με τη βοήθεια ενός κουταλιού, και τραβήξτε το έξω.

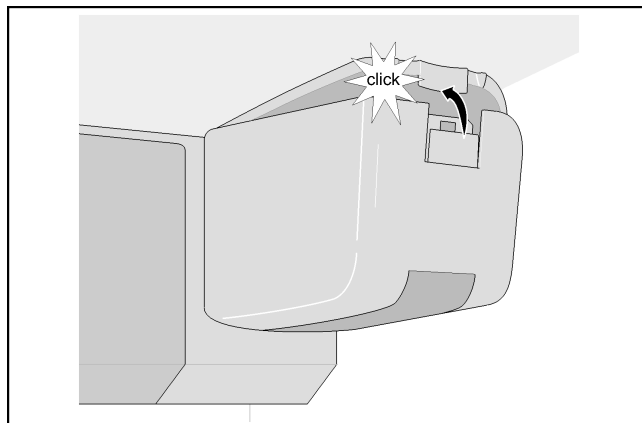


5. Πάρτε ένα νέο στοιχείο του φίλτρου από τη συσκευασία και αφαιρέστε την τάπα προστασίας.
6. Τοποθετήστε το νέο στοιχείο του φίλτρου και γυρίστε το προσεκτικά κατά 90° προς τη φορά των δεικτών του ρολογιού, π.χ. με τη βοήθεια ενός κουταλιού, μέχρι το τέρμα.

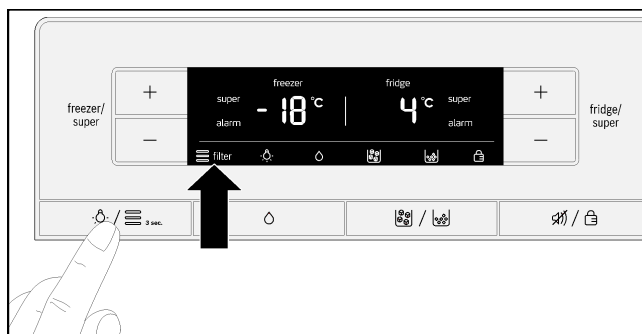
### Υπόδειξη

Το στοιχείο του φίλτρου πρέπει να σφίχτεί με το χέρι, για να μη δημιουργηθούν διαρροές και να τροφοδοτείται η συσκευή σωστά με νερό.

7. Τοποθετήστε το κάλυμμα και ασφαλίστε το.

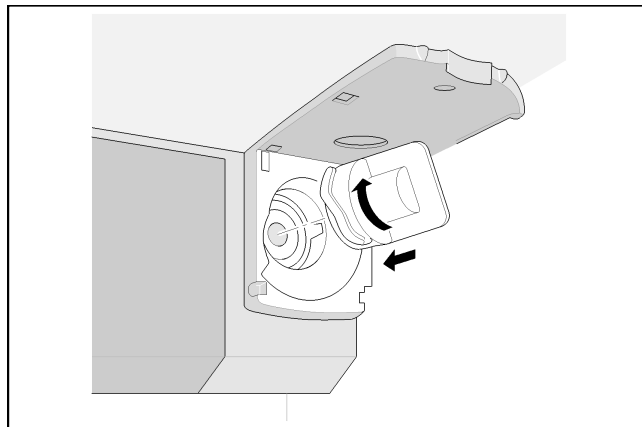


8. Αποκαταστήστε την παροχή νερού στη συσκευή.
9. Θέστε τη συσκευή σε λειτουργία.
10. Πάρτε μερικά λίτρα νερό μέσω του ψύκτη νερού. Έτσι απομακρύνεται ο αέρας από το σύστημα του νερού.
11. Αδειάστε το νερό από το παλιό στοιχείο του φίλτρου. Το στοιχείο του φίλτρου μπορεί να αποσυρθεί με τα οικιακά απορρίμματα.
12. Κρατήστε το πλήκτρο "Φωτισμός/φίλτρο" πατημένο για 3 δευτερόλεπτα. Το σύμβολο του φίλτρου νερού επαναφέρεται. Το σύμβολο σταματά να αναβοσβήνει. Το νέο στοιχείο του φίλτρου είναι ενεργοποιημένο.



### Υπόδειξη

Η παροχή πάγου και νερού μπορεί να χρησιμοποιηθεί επίσης και χωρίς φίλτρο νερού. Σε αυτή την περίπτωση τοποθετήστε την τάπα φραγής.



# Φύλλο στοιχείων απόδοσης

## Μοντέλο 9000 7775078

Χρησιμοποιώντας ανταλλακτικό στοιχείο φίλτρου 9000 674655.

Η συγκέντρωση των αναφερόμενων ουσιών στο νερό, που εισέρχεται στο σύστημα, μειώθηκε σε μια τιμή κάτω ή ίση με την επιτρεπτή οριακή τιμή σύμφωνα με το NSF/ANSI πρότυπο 42 και το πρότυπο 53 για το νερό, που εξέρχεται από το σύστημα.



Το σύστημα ελέγχθηκε και πιστοποιήθηκε από το NSF International σύμφωνα με το NSF/ANSI πρότυπο 42 και το πρότυπο 53 για τη μείωση των ουσιών που αναφέρονται στη συνέχεια σύμφωνα με το φύλλο στοιχείων απόδοσης.

Χωρητικότητα 739,68 γαλόνια (2.800 λίτρα)

Μείωση της ρύπανσης - δοκιμασμένο από το NSF

Μείωση της ρύπανσης	Μέση παροχή	Καθορισμένη από το NSF συγκέντρωση δοκιμής	Μέση μείωση	Μέση συγκέντρωση σε φιλτραρισμένο νερό	Μέγιστη επιτρεπτή συγκέντρωση στο φιλτραρισμένο νερό	Απαιτούμενη μείωση κατά NSF	Πρωτόκολλο δοκιμής NSF
Γεύση και οσμή χλωρίου	2,1 mg/λίτρο	2,0 mg/λίτρο ± 10 %	97,6 %	0,05 mg/λίτρο	N/A	≥ 50 %	J-00121313
Ονομαστική τιμή σωματιδίων κατηγορίας I, ≥ 0,5 μέχρι < 1,0 μm	9.100.000 σωματίδια/ml	Ελάχιστο 10.000 σωματίδια/ml	98,8 %	111.817 σωματίδια/ml	N/A	≥ 85 %	J-00099871
Κύστες *	170.000 κύστες/λίτρο	Ελάχιστο 50.000 κύστες/λίτρο	99,99 %	0,001 κύστες/λίτρο	N/A	≥ 99,95 %	J-00109715
Θολότητα	11 NTU	11 ± 1 NTU	98,1 %	< 1 NTU	0,5 NTU	≥ 95,5 %	J-00099885

\* Με βάση τη χρήση ωοκυττάρων του *Cryptosporidium parvum*

Εκτελεστικές οδηγίες / παράμετροι παροχής νερού	
Ταχύτητα ροής	0,75 gpm (2,83 lpm)
Παροχή νερού	Πόσιμο νερό
Πίεση νερού	30 - 120 psi (207 - 827 kPa)
Θερμοκρασία νερού	0,6 °C - 38 °C (33 °F - 100 °F)

Είναι απαραίτητο, να τηρούνται όλες οι οδηγίες σχετικά με τη λειτουργία, τη συντήρηση και την αλλαγή του φίλτρου, για την επίτευξη της απόδοσης του προϊόντος όπως αναφέρεται. Διαβάστε τις υποδείξεις εγγύησης στο εγχειρίδιο.

**Παρατήρηση:** Οι δοκιμές πραγματοποιήθηκαν υπό στάνταρ εργαστηριακές συνθήκες. Η πραγματική απόδοση μπορεί να αποκλίνει. Ανταλλακτικό στοιχείο φίλτρου: 9000 674655. Περισσότερες πληροφορίες για τις τιμές των ανταλλακτικών θα βρείτε στους τοπικούς εμπόρους ή τηλεφωνήστε στον αριθμό 1-800-578-6890.

### Προειδοποίηση

Για τη μείωση του κινδύνου πρόσληψης βλαβερών ουσιών:

- Μη χρησιμοποιείτε νερό πριν ή μετά το σύστημα, το οποίο είναι μικροβιολογικά αμφίβολης ποιότητας ή η ποιότητά του είναι άγνωστη, χωρίς επαρκή απολύμανση. Ένα σύστημα που έχει πιστοποιηθεί για τη μείωση των κύστεων επιτρέπεται να χρησιμοποιηθεί για την απολύμανση του νερού, το οποίο περιέχει ενδεχομένως φιλτραριζόμενες κύστες.

3M είναι ένα καταχωρημένο εμπορικό σήμα της εταιρείας 3M Company, που χρησιμοποιείται με τη σχετική άδεια χρήσης.

NSF είναι ένα καταχωρημένο εμπορικό σήμα της εταιρείας NSF International.

© 2013 3M Company. Με την επιφύλαξη παντός δικαιώματος.

EPA Establishment Number 10350-MN-005

### Προσοχή

Για τη μείωση του κινδύνου υλικών ζημιών λόγω διαρροής νερού:

- **Διαβάστε και προσέξτε.** Διαβάστε όλες τις οδηγίες πριν την τοποθέτηση και χρήση του συστήματος.
- Η τοποθέτηση και η χρήση **ΠΡΕΠΕΙ** να ανταποκρίνεται στις τοπικές κατευθυντήριες γραμμές σύνδεσης.
- Μη εγκαταστήσετε τη συσκευή, όταν η πίεση του νερού είναι πάνω από 120 psi (827 kPa). Όταν η πίεση του νερού ξεπερνά τα 80 psi, πρέπει να τοποθετήσετε μια βαλβίδα περιορισμού της πίεσης. Απευθυνθείτε σε ένα κατάστημα ειδών υγιεινής, όταν δεν είστε σίγουροι, πώς ελέγχει κανείς την υπάρχουσα πίεση του νερού.
- Μη εγκαταστήσετε τη συσκευή, όταν μπορεί να εμφανιστούν συνθήκες υδραυλικού πλήγματος. Σε περίπτωση που υπάρχουν συνθήκες υδραυλικού πλήγματος, πρέπει να τοποθετήσετε έναν αποσβεστήρα υδραυλικού πλήγματος. Απευθυνθείτε σε ένα κατάστημα ειδών υγιεινής, όταν δεν είστε σίγουροι, εάν αυτό συμβαίνει.
- Μη συνδέστε τη συσκευή σε μια παροχή ζεστού νερού. Η μέγιστη θερμοκρασία λειτουργίας του φίλτρου είναι 100 °F (38 °C).
- Προστατέψτε το φίλτρο από την παγωνιά. Αδειάστε το φίλτρο, όταν οι θερμοκρασίες πέσουν κάτω από τους 33 °F (0,6 °C).
- Αντικαθιστάτε το στοιχείο του φίλτρου κάτω από κανονικές συνθήκες κάθε 6 μήνες ή σε περίπτωση μιας σημαντικής μείωσης της ροής του νερού.

Κατασκευασμένη από:  
3M Purification Inc.  
400 Research Parkway  
Meriden, Ct 06450  
USA  
Tel. (800) 222-7880  
(203) 237-5541

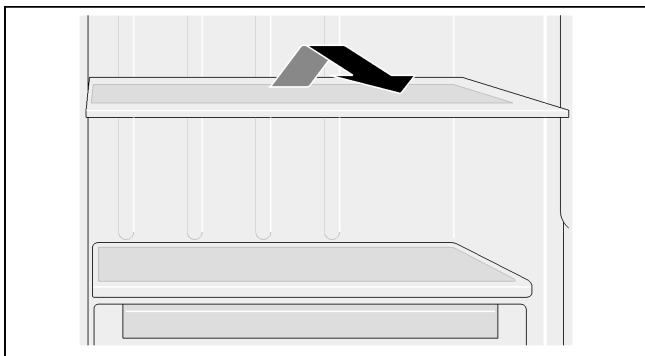
## Εξοπλισμός

### Γυάλινα ράφια

Τα γυάλινα ράφια μπορούν να αφαιρεθούν και να τοποθετηθούν σε διαφορετικά ύψη.

#### Αφαίρεση

Σηκώστε πίσω το γυάλινο ράφι και τραβήξτε το έξω.



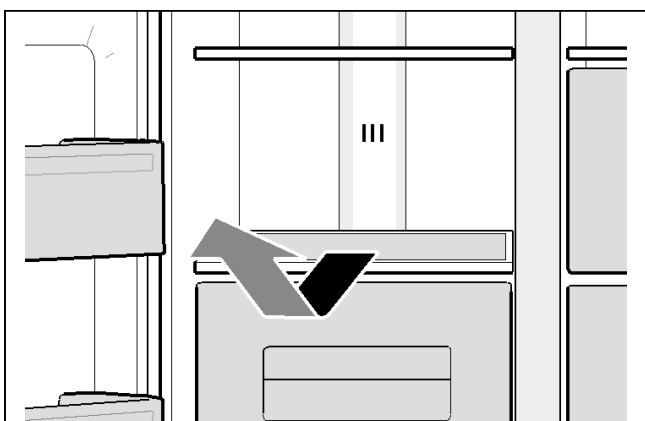
#### Τοποθέτηση

Σπρώξτε το γυάλινο ράφι στη ράγα οδήγησης προς τα πίσω, μέχρι να ασφαλίσει προς τα κάτω.

### Γυάλινα ράφια πάνω από τα συρτάρια

Τα γυάλινα ράφια μπορούν να αφαιρεθούν.

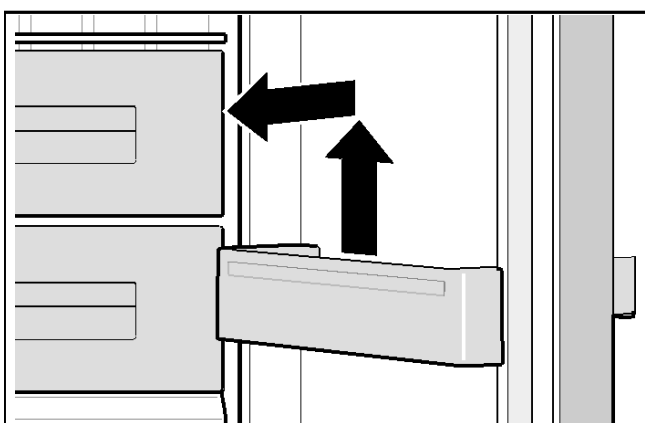
Τραβήξτε το γυάλινο ράφι προς τα έξω και αφαιρέστε το προς τα επάνω.



### Ράφια πόρτας

Τα ράφια πόρτας μπορούν να αφαιρεθούν.

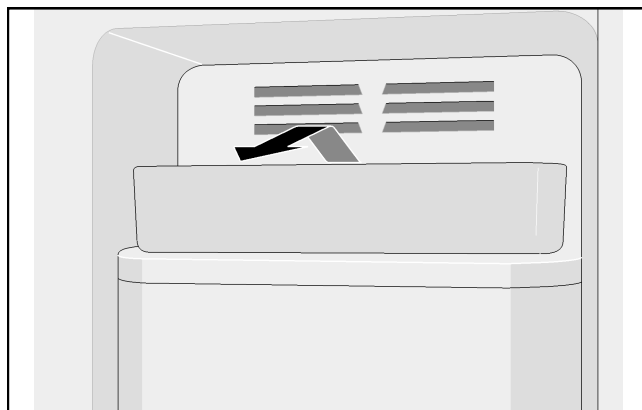
Τραβήξτε τα ράφια πόρτας προς τα επάνω και αφαιρέστε τα.



### Λεκανάκι παγόκυβων

Το λεκανάκι παγόκυβων χρησιμεύει για τη φύλαξη παγόκυβων.

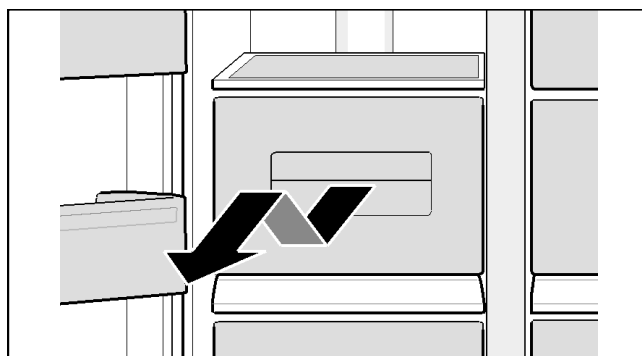
Σηκώστε μπροστά το λεκανάκι παγόκυβων και ξεκρεμάστε το.



### Συρτάρια

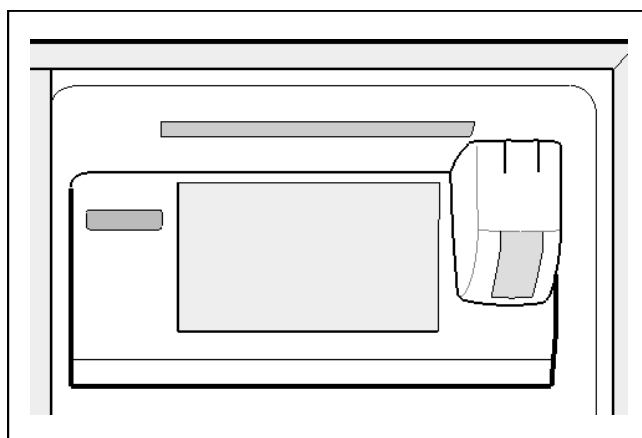
Τα συρτάρια μπορούν να αφαιρεθούν.

Τραβήξτε το συρτάρι μέχρι τέρμα προς τα έξω, σηκώστε το μπροστά και τραβήξτε το εντελώς προς τα έξω.

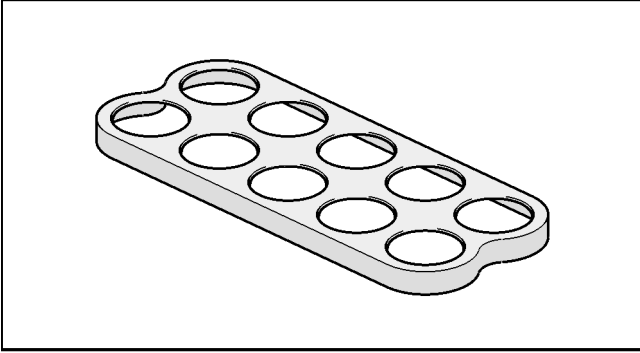


### Ράφι

Για τη φύλαξη κουτιών ποτών.



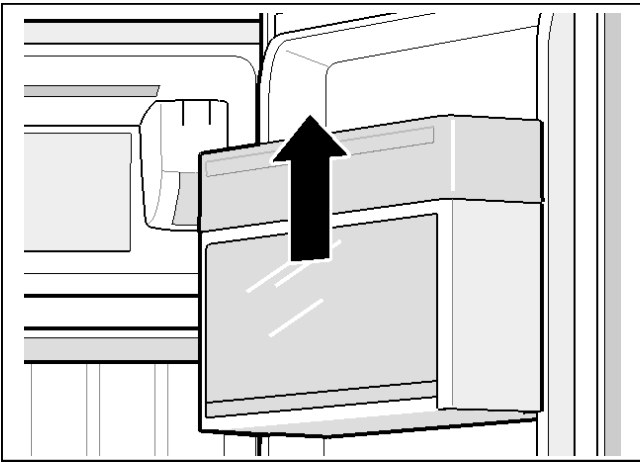
## Αβγοθήκη



### Ράφι πόρτας με κάλυμμα

Αυτή η θήκη μπορεί να αφαιρεθεί.

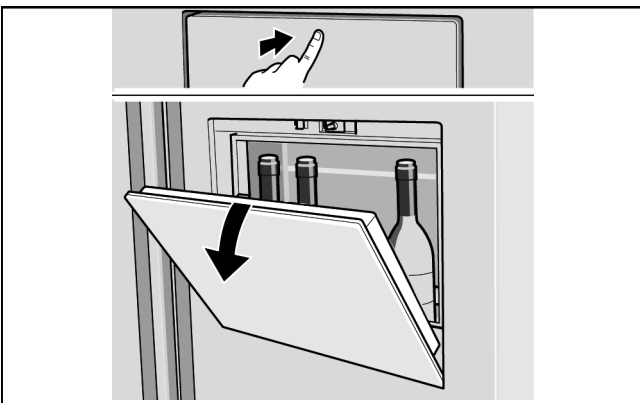
Τραβήξτε τη θήκη προς τα επάνω και αφαιρέστε την.



### Μπαράκι (όχι σε όλα τα μοντέλα)

Αυτή η θήκη χρησιμεύει για τη γρήγορη λήψη ποτών από το χώρο ψύξης. Κατά το άνοιγμα της θήκης ενεργοποιείται ο φωτισμός.

Για το άνοιγμα, πιέστε προσεκτικά επάνω ενάντια στο μπαράκι.



## Απενεργοποίηση και ακινητοποίηση της συσκευής

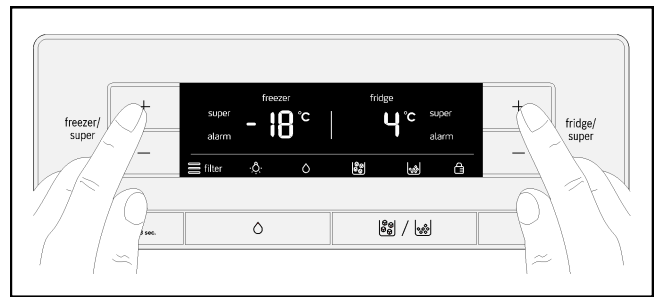
### Απενεργοποίηση της συσκευής

Αποσυνδέστε το φις ή κατεβάστε την ασφάλεια.

Η ψυκτική μηχανή και ο φωτισμός απενεργοποιούνται.

Όταν η συσκευή πρέπει να απενεργοποιηθεί, χωρίς αποσύνδεση του φις (π.χ. κατά τη διάρκεια των διακοπών):

Πατήστε τα πλήκτρα "freezer/super +" (καταψύκτης/σούπερ +) και "fridge/super +" (ψυγείο/σούπερ +) για 5 δευτερόλεπτα. Όταν η συσκευή είναι απενεργοποιημένη, δείχνουν οι ενδείξεις θερμοκρασίας "- -". Το υπόλοιπο πεδίο ενδείξεων είναι απενεργοποιημένο.



Ενεργοποίηση της συσκευής:

Πατήστε τα πλήκτρα "freezer/super +" (καταψύκτης/σούπερ +) και "fridge/super +" (ψυγείο/σούπερ +) για 5 δευτερόλεπτα.

### Ακινητοποίηση της συσκευής

Όταν δε χρησιμοποιήσετε τη συσκευή για μεγαλύτερο χρονικό διάστημα:

1. Διακόψτε την παροχή νερού στη συσκευή οπωσδήποτε μερικές ώρες πριν από την απενεργοποίηση του παρασκευαστή πάγου.
2. Αφαιρέστε από τη συσκευή όλα τα τρόφιμα.
3. Θέστε τη συσκευή εκτός λειτουργίας.
4. Αδειάστε το δοχείο παγοκύβων και καθαρίστε το.
5. Καθαρίστε τη συσκευή.
6. Αφήστε τις πόρτες της συσκευής ανοιχτές.

## Απόψυξη

### Χώρος ψύξης

Κατά τη διάρκεια που η συσκευή βρίσκεται σε λειτουργία, δημιουργούνται στην πίσω πλευρά του χώρου ψύξης δροσοσταλίδες ή πάχνη. Επειδή η πίσω πλευρά αποψύχεται αυτόματα, δεν είναι απαραίτητο να απομακρύνετε την πάχνη ή τις δροσοσταλίδες.

### Χώρος κατάψυξης

Χάρη στο πλήρως αυτόματο σύστημα "NoFrost" παραμένει ο χώρος κατάψυξης χωρίς πάγο. Μια απόψυξη δεν είναι πλέον απαραίτητη.

## Καθαρισμός της συσκευής

### ⚠ Προσοχή

- Μη χρησιμοποιείτε απορρυπαντικά ή διαλύτες που περιλαμβάνουν σκόνη τριψίματος, χλώριο ή οξέα.
- Μη χρησιμοποιείτε τραχιά σφουγγάρια. Στις μεταλλικές επιφάνειες μπορεί να δημιουργηθεί διάβρωση.
- Μην καθαρίζετε ποτέ τα ράφια και τα δοχεία στο πλυντήριο πιάτων. Αυτά τα μέρη μπορούν να παραμορφωθούν!

Ενεργήστε ως εξής:

1. Πριν τον καθαρισμό απενεργοποιήστε τη συσκευή.
2. Τραβήξτε το φικ από την πρίζα ή ξεβιδώστε/κατεβάστε την ασφάλεια.
3. Αφαιρέστε τα τρόφιμα και αποθηκεύστε τα σε ένα δροσερό μέρος. Τοποθετήστε την παγοκύστη (εάν υπάρχει) πάνω στα τρόφιμα.
4. Περιμένετε, μέχρι να έχει αποψυχθεί το στρώμα πάχνης.
5. Καθαρίστε τη συσκευή μ' ένα μαλακό πανί, χλιαρό νερό και λίγο υγρό καθαρισμού πιάτων με ουδέτερο pH. Το νερό πλύσης δεν επιτρέπεται να περάσει στο φωτισμό ή μέσα από την τρύπα αποχέτευσης στο δοχείο εξάτμισης.
6. Σκουπίστε την τσιμούχα της πόρτας μόνο με καθαρό νερό και μετά στεγνώστε την καλά.
7. Μετά τον καθαρισμό συνδέστε ξανά τη συσκευή και ενεργοποιήστε την.
8. Τοποθετήστε ξανά τα τρόφιμα.

### Εξοπλισμός

Για τον καθαρισμό μπορούν να αφαιρεθούν όλα τα μεταβλητά μέρη της συσκευής (βλέπε στο κεφάλαιο "Εξοπλισμός").

#### Δοχείο παγόκυβων

Όταν για μεγαλύτερο χρονικό διάστημα δεν πάρετε καθόλου παγόκυβους, τότε οι ήδη κατασκευασμένοι παγόκυβοι συρρικνώνονται, αποκτούν τη γεύση στάσιμου νερού και κολλάνε μεταξύ τους. Γι' αυτό θα πρέπει το δοχείο παγόκυβων να καθαρίζεται τακτικά.

### ⚠ Προσοχή

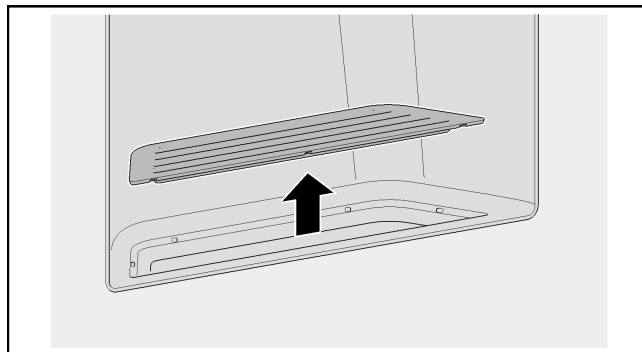
Ένα γεμάτο δοχείο παγόκυβων είναι βαρύ.

1. Πατήστε το πλήκτρο "Παγόκυβοί/θρυμματισμένος πάγος" για 3 δευτερόλεπτα.
2. Τραβήξτε έξω το δοχείο παγόκυβων.
3. Αδειάστε το δοχείο παγόκυβων και καθαρίστε το.
4. Σπρώξτε το δοχείο παγόκυβων πάνω στις επιφάνειες έδρασης εντελώς προς τα πίσω, μέχρι να ασφαλίσει.

#### Δοχείο συλλογής του νερού

Το χυμένο νερό συγκεντρώνεται στο δοχείο συλλογής του νερού.

1. Για το άδειασμα και τον καθαρισμό αφαιρέστε τη σήτα.



2. Σκουπίστε το δοχείο συλλογής του νερού με ένα σφουγγάρι ή με ένα αναρροφητικό πανί.
3. Τοποθετήστε τη σήτα.

## Οσμές

Σε περίπτωση που διαπιστώσετε δυσάρεστες οσμές:

1. Τραβήξτε το φικ από την πρίζα ή ξεβιδώστε/κατεβάστε την ασφάλεια.
2. Αφαιρέστε από τη συσκευή όλα τα τρόφιμα.
3. Καθαρίστε τον εσωτερικό χώρο (βλέπε στο κεφάλαιο "Καθαρισμός της συσκευής").
4. Καθαρίστε όλες τις συσκευασίες.
5. Για να αποφύγετε τη δημιουργία οσμών, συσκευάστε αεροστεγώς τα τρόφιμα που μυρίζουν δυνατά.
6. Ενεργοποιήστε ξανά τη συσκευή.
7. Τακτοποιήστε τα τρόφιμα.
8. Μετά από 24 ώρες ελέγξτε, εάν έχουν δημιουργηθεί ξανά οσμές.

## Φωτισμός (LED)

Η συσκευή σας είναι εξοπλισμένη με ένα σύστημα φωτισμού φωτοδιόδου (LED) που δε χρειάζεται συντήρηση.

Οι επισκευές σε αυτό το σύστημα φωτισμού επιτρέπεται να εκτελούνται μόνο από το σέρβις πελατών ή από εξουσιοδοτημένα εξειδικευμένα άτομα.



## Εξοικονόμηση ενέργειας

- Τοποθετήστε τη συσκευή σε ένα στεγνό, εξαεριζόμενο χώρο. Η συσκευή δεν πρέπει να βρίσκεται εκτεθειμένη απευθείας στον ήλιο ή κοντά σε μια πηγή θερμότητας (π.χ. θερμαντικό σώμα, εστία).  
Χρησιμοποιήστε ενδεχομένως μια μονωτική πλάκα.
- Αφήστε τα ζεστά τρόφιμα και ποτά πρώτα να κρυώσουν και μετά τοποθετήστε τα στη συσκευή.
- Τοποθετήστε τα κατεψυγμένα τρόφιμα για την απόψυξη στο χώρο ψύξης και εκμεταλλευτείτε το ψύχος των κατεψυγμένων τροφίμων για την ψύξη των τροφίμων στο χώρο ψύξης.
- Κρατάτε τη συσκευή όσο το δυνατό λιγότερο ανοιχτή.
- Για να εμποδίσετε, σε περίπτωση μιας ενδεχόμενης διακοπής ρεύματος ή βλάβης, τη γρήγορη αύξηση της θερμοκρασίας των τροφίμων, τοποθετήστε τις παγοκύστες στο πιο επάνω θήκη απευθείας πάνω στα τρόφιμα.
- Προσέξτε, να είναι πάντα κλειστή η πόρτα του χώρου κατάψυξης.
- Η διάταξη των εξαρτημάτων εξοπλισμού δεν έχει καμία επιρροή πάνω στην κατανάλωση ενέργειας της συσκευής.
- Για την αποφυγή μιας αυξημένης κατανάλωσης ρεύματος, καθαρίζετε το άνοιγμα αερισμού και εξαερισμού κάπου-κάπου με ένα πινέλο ή ηλεκτρική σκούπα.

## Θόρυβοι λειτουργίας

### Εντελώς κανονικοί θόρυβοι

#### Βόμβος

Οι κινητήρες λειτουργούν (π.χ. συγκρότημα ψύξης, ανεμιστήρας).

#### Θόρυβος κελαρύσματος, ανάβλυσης ή γαργαρίσματος

Το ψυκτικό μέσο ρέει μέσα στους σωλήνες ή νερό ρέει στον παρασκευαστή πάγου.

#### Θόρυβος κλικ

Ο κινητήρας, ο διακόπτης ή οι μαγνητικές βαλβίδες ενεργοποιούνται ή απενεργοποιούνται.

#### Θόρυβος πτώσης

Οι έτοιμοι παγόκυβοι πέφτουν από τον παρασκευαστή πάγου μέσα στο δοχείο παγόκυβων.

### Αποφυγή θορύβων

#### Η συσκευή δε βρίσκεται σε επίπεδη θέση

Ευθυγραμμίστε τη συσκευή με ένα αλφάδι. Χρησιμοποιήστε γι' αυτό τα βιδωτά πόδια της συσκευής ή τοποθετήστε κάτι από κάτω.

#### Η συσκευή "ακουμπά κάπου"

Απομακρύνετε τη συσκευή από τα έπιπλα ή τις συσκευές που ακουμπά.

#### Τα δοχεία ή τα ράφια εναπόθεσης κουνιόνται ή έχουν μαγκωθεί

Ελέγξτε τα αποσπώμενα μέρη και τοποθετήστε τα ενδεχομένως εκ νέου.

#### Τα δοχεία ακουμπούν μεταξύ τους

Απομακρύνετε μεταξύ τους λίγο τα δοχεία.

## Αποκατάσταση μικρών βλαβών από σας τους ίδιους

Προτού καλέσετε το σέρβις πελατών:

Ελέγξτε, εάν μπορείτε να άρετε μόνοι σας τη βλάβη με τη βοήθεια των ακόλουθων υποδείξεων.

Επιβαρύνεστε με τα έξοδα για την παροχή συμβουλών από το σέρβις πελατών – ακόμα και κατά τη διάρκεια του χρόνου εγγύησης!

### Συσκευή

Βλάβη	Πιθανή αιτία	Αντιμετώπιση
Η συσκευή δεν έχει καμία ψυκτική ισχύ. Ο φωτισμός δε λειτουργεί. Η ένδειξη δεν ανάβει.	Διακοπή ρεύματος. Η ασφάλεια είναι απενεργοποιημένη. Το φιλς δεν είναι σωστά τοποθετημένο.	Ελέγξτε, εάν υπάρχει ρεύμα. Ελέγξτε την ασφάλεια. Ελέγξτε, εάν το φιλς είναι σωστά τοποθετημένο.
Το ψυκτικό μηχανήμα ενεργοποιείται όλο και συχνότερα και για μεγαλύτερο χρονικό διάστημα.	Συχνό άνοιγμα της πόρτας της συσκευής. Τα ανοίγματα αερισμού και εξαερισμού είναι καλυμμένα. Τοποθέτηση μεγάλο ποσοτήτων νωπών τροφίμων.	Μην ανοίγετε χωρίς λόγο τη συσκευή. Απομακρύνετε τα εμπόδια. Ενεργοποιήστε την υπέρψυξη ή την υπερκατάψυξη.
Στο χώρο ψύξης ή στο χώρο κατάψυξης είναι πολύ κρύο.	Η θερμοκρασία είναι ρυθμισμένη πολύ χαμηλά.	Ρυθμίστε τη θερμοκρασία θερμότερα.



<b>Βλάβη</b>	<b>Πιθανή αιτία</b>	<b>Αντιμετώπιση</b>
Ο φωτισμός (LED) δε λειτουργεί.	Το σύστημα φωτισμού φωτοδιόδων (LED) είναι ελαττωματικό.	Βλέπε στο κεφάλαιο "Φωτισμός (LED)".
	Ο διακόπτης φωτισμού μαγκώνει.	Ελέγξτε, εάν ο διακόπτης φωτισμού μπορεί να κινηθεί.
	Η συσκευή ήταν για μεγάλο χρονικό διάστημα ανοιχτή. Ο φωτισμός απενεργοποιείται μετά περίπου 10 λεπτά.	Μετά το κλείσιμο και το άνοιγμα της συσκευής ο φωτισμός ανάβει ξανά.
Γίνονται αντιληπτές δυσάρεστες οσμές.	Τα τρόφιμα που μυρίζουν δυνατά δεν έχουν συσκευαστεί αεροστεγώς.	Καθαρίστε τη συσκευή. Συσκευάστε αεροστεγώς τα τρόφιμα που μυρίζουν δυνατά (βλέπε στο κεφάλαιο "Οσμές").
Ηχεί ένα προειδοποιητικό ηχητικό σήμα ή η ένδειξη της θερμοκρασίας αναβοσβήνει. Στο χώρο ψύξης ή στο χώρο κατάψυξης επικρατεί πολύ ζέστη! Κίνδυνος για τα τρόφιμα.	Η πόρτα της συσκευής είναι ανοιχτή.	Βλέπε στο κεφάλαιο "Λειτουργίες συναγερμού".
	Τοποθετήθηκαν μονομιάς πάρα πολλά τρόφιμα.	
Το δοχείο ψυχρής αποθήκευσης (εάν υπάρχει) δεν ψύχει.	Η συσκευή ήταν αποσυνδεδεμένη από το δίκτυο του ρεύματος (διακοπή ρεύματος ή τραβήχτηκε το φις από την πρίζα).	Ρυθμίστε εκ νέου την επιθυμητή θερμοκρασία.

## Παρασκευαστής πάγου

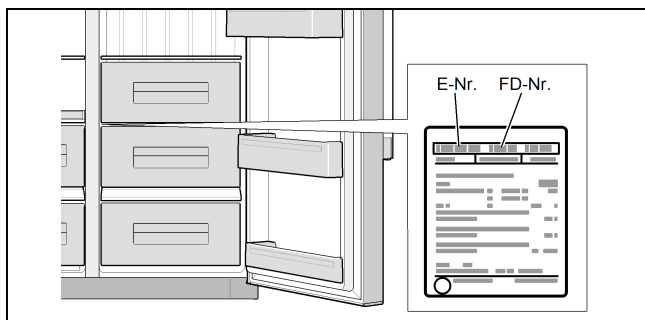
<b>Βλάβη</b>	<b>Πιθανή αιτία</b>	<b>Αντιμετώπιση</b>
Ο παρασκευαστής πάγου δεν εργάζεται.	Ο παρασκευαστής πάγου δεν είναι συνδεδεμένος στην τροφοδοσία ρεύματος.	Καλέστε το σέρβις πελατών.
	Ο παρασκευαστής πάγου δεν περιέχει φρέσκο νερό.	Βεβαιωθείτε, ότι η σύνδεση του νερού έχει πραγματοποιηθεί σύμφωνα με τους κανονισμούς.
	Η θερμοκρασία του χώρου κατάψυξης είναι πολύ υψηλή.	Ελέγξτε τη θερμοκρασία του χώρου κατάψυξης και ενδεχομένως ρυθμίστε την λίγο χαμηλότερα.
Ο παρασκευαστής πάγου δεν παράγει αρκετό πάγο ή ο πάγος είναι παραμορφωμένος.	Η συσκευή ή ο παρασκευαστής πάγου ενεργοποιήθηκε μόλις πριν από λίγο.	Διαρκεί περίπου 24 ώρες, ώσπου να αρχίσει η παραγωγή πάγου.
	Λήφθηκε μια μεγάλη ποσότητα πάγου.	Διαρκεί περίπου 24 ώρες, ώσπου να γεμίσει ξανά το δοχείο παγόκυβων.
	Χαμηλή πίεση του νερού.	Συνδέστε τη συσκευή μόνο στην προκαθορισμένη πίεση νερού (βλέπε στο κεφάλαιο "Σύνδεση της συσκευής", ενότητα "Σύνδεση του νερού").
	Το φίλτρο του νερού είναι φραγμένο ή τελείως μεταχειρισμένο.	Αλλάξτε το φίλτρο του νερού.

<b>Βλάβη</b>	<b>Πιθανή αιτία</b>	<b>Αντιμετώπιση</b>
Ο παρασκευαστής πάγου δεν παράγει πάγο.	Ο παρασκευαστής πάγου είναι απενεργοποιημένος.	Ενεργοποιήστε τον παρασκευαστή πάγου.
	Η συσκευή δεν τροφοδοτείται με νερό.	Ελάτε σε επαφή με τον εγκαταστάτη ή την εταιρεία ύδρευσης.
	Ο σωλήνας παροχής του νερού έχει τσακίσματα.	Κλείστε την παροχή νερού στη βαλβίδα φραγής. Ισιώστε τα τσακίσματα, ενδεχομένως αναθέστε την αντικατάστασή τους.
	Χαμηλή πίεση του νερού.	Συνδέστε τη συσκευή μόνο στην προκαθορισμένη πίεση νερού (βλέπε στο κεφάλαιο "Σύνδεση της συσκευής", ενότητα "Σύνδεση του νερού").
	Η θερμοκρασία στο χώρο κατάψυξης είναι πολύ υψηλή.	Ρυθμίστε τη θερμοκρασία στο χώρο κατάψυξης λίγο χαμηλότερα.
Το δοχείο παγόκυβων δεν είναι σωστά τοποθετημένο.	Το δοχείο παγόκυβων δεν είναι σωστά τοποθετημένο.	Ελέγξτε τη θέση, ενδεχομένως τοποθετήστε το εκ νέου.
	Λάθος βαλβίδα φραγής συναρμολογημένη.	Οι λάθος βαλβίδες μπορούν να προκαλέσουν μια χαμηλή πίεση του νερού και ζημιές στη συσκευή.
	Χαμηλή πίεση του νερού.	Κλείστε την παροχή νερού στη βαλβίδα φραγής. Ισιώστε τα τσακίσματα, ενδεχομένως αναθέστε την αντικατάστασή τους.
Στον εύκαμπτο σωλήνα παροχής προς τον παρασκευαστή πάγου σχηματίζεται πάγος.	Χαμηλή πίεση του νερού.	Κλείστε την παροχή νερού στη βαλβίδα φραγής. Ισιώστε τα τσακίσματα, ενδεχομένως αναθέστε την αντικατάστασή τους.
	Η βαλβίδα φραγής δεν είναι σωστά ανοιγμένη	Ανοίξτε εντελώς τη βαλβίδα φραγής.
Χύνεται νερό από τη συσκευή.	Διαρροή του εύκαμπτου σωλήνα σύνδεσης του νερού.	Αναθέστε την αντικατάσταση του εύκαμπτου σωλήνα με ένα γνήσιο εξάρτημα του κατασκευαστή.
	Λάθος βαλβίδα φραγής συναρμολογημένη.	Οι λάθος βαλβίδες μπορούν να προκαλέσουν μια χαμηλή πίεση του νερού και ζημιές στη συσκευή.
Από τη λήψη νερού δεν έρχεται καθόλου νερό.	Η βαλβίδα αντεπιστροφής είναι λάθος τοποθετημένη.	Ελέγξτε την κατεύθυνση ροής. Τα βέλη πάνω στη βαλβίδα αντεπιστροφής δείχνουν την κατεύθυνση ροής.
	Η σήτα είναι φραγμένη.	Κλείστε την παροχή νερού στη βαλβίδα φραγής. Αφαιρέστε τη σήτα και καθαρίστε την.

## Σέρβις πελατών

Ένα σέρβις πελατών κοντά σας θα βρείτε στον τηλεφωνικό κατάλογο ή στον πίνακα των σέρβις πελατών. Δώστε παρακαλώ στο σέρβις πελατών τον αριθμό προϊόντος (E-Nr.) και τον αριθμό κατασκευής (FD-Nr.) της συσκευής.

Αυτά τα στοιχεία θα τα βρείτε στην πινακίδα τύπου.



Βοηθήστε παρακαλώ, αναφέροντας τον αριθμό προϊόντος και τον αριθμό κατασκευής, στην αποφυγή άσκοπων διαδρομών. Έτσι εξοικονομείτε τα αντίστοιχα επιπλέον έξοδα.

## Εντολή επισκευής και παροχή συμβουλών σε περίπτωση βλάβης

Τα στοιχεία επικοινωνίας όλων των χωρών θα τα βρείτε στο συνημμένο πίνακα των σέρβις πελατών.

GR 18 182

Αστική χρέωση

## Güvenlik bilgileri ve uyarıları

### Cihazı çalıştırmadan önce

Kullanım ve montaj kılavuzunu dikkatlice okuyunuz! Cihazın kurulumu, kullanımı ve bakımı ile ilgili önemli bilgiler içeriyorlar.

Üretici, kullanım kılavuzundaki bilgileri ve uyarıları dikkate almamanız durumunda sorumlu değildir. Belgeleri, daha sonraki kullanım veya cihazın bir sonraki sahibi için saklayınız.

### Teknik Güvenlik

Cihaz, az miktarda doğa dostu ama yanıcı soğutucu madde R600a içerir. Taşıma veya montaj sırasında, soğutucu madde dolaşımına ait boruların zarar görmemesine dikkat ediniz. Soğutucu madde sızıntısı göz yaralanmalarına neden olabilir veya tutuşabilir.

Hasar durumunda

- Ateş veya ateş kaynaklarını cihazdan uzak tutunuz,
- Odayı birkaç dakika boyunca havalandırınız,
- Cihazı kapatınız ve fişini çekiniz,
- Müşteri hizmetlerine haber veriniz.

Bir cihazda ne kadar çok soğutucu madde varsa, cihazın bulunduğu oda o kadar çok büyük olmalıdır. Çok küçük odalarda, kaçak olması durumunda, bir yanıcı gaz-hava karışımı oluşabilir.

Oda büyüklüğü, 8 g soğutucu madde başına, 1 m<sup>3</sup> olmalıdır. Cihazınıza ait soğutucu madde miktarı, cihazınızın iç kısmında bulunan tip plakasında yazmaktadır.

Bu cihazın elektrik bağlantısı kablosu hasar görürse, üretici, müşteri hizmetleri veya benzer ve yetkin bir kişi tarafından değiştirilmesi gereklidir. Yanlış montaj veya onarımlar, kullanıcıyı büyük ölçüde tehlikeye sokar.

Onarımlar sadece üretici, müşteri hizmetleri veya benzer ve yetkin bir kişi tarafından yürütülebilir.

Sadece üreticinin orijinal parçaları kullanılabilir. Üretici sadece bu parçalar kullanıldığında güvenlik gereksinimlerinin karşılanacağını garanti eder.

Elektrik bağlantısı kablosunun uzatılması ancak müşteri hizmetleri tarafından gerçekleştirilebilir.

### Kullanım Sırasında

- Cihaz içerisinde elektrikli cihazlar kullanmayınız (örn. ısıtıcılar, elektrikli buz hazırlayıcıları vb.). Patlama tehlikesi!
- Cihazı, asla bir buharlı temizleme cihazı ile çözmezsiniz veya temizlemeyiniz! Buhar elektrikli parçalara ulaşabilir ve bir kısa devreye yol açabilir. Elektrik çarpması tehlikesi!
- Don ve buz katmanlarını temizlemek için sivri uçlu veya keskin kenarlı nesnelere kullanmayınız. Bu şekilde, soğutucu madde borularına zarar verebilirsiniz. Soğutucu madde sızıntısı göz yaralanmalarına neden olabilir veya tutuşabilir.
- Cihaz içerisinde, yanıcı itici gaz içeren ürünler (örneğin sprey kutuları) ve patlayıcı maddeler saklamayınız. Patlama tehlikesi!
- Tabanı, sürgüleri, kapıları vs. basamak olarak veya dayanmak için kullanmayınız.

- Buz çözme ve temizlik için fişi çekiniz veya sigortayı kapatınız. Kabloyu değil, fişi çekiniz.
- Alkol oranı yüksek olanları ağız sıkıca kapalı ve dik bir şekilde saklayınız.
- Plastik parçaları ve kapı fitilini yağ veya gresle kirlitemeyiniz. Aksi takdirde plastik parçalar ve kapı fitili delinip aşınabilir.
- Cihazdaki havalandırma deliklerinin üzerini kapatmayınız veya onları kapalı konuma getirmeyiniz.
- Bu cihaz, fiziksel, duyuşsal veya zihinsel yetenekleri kısıtlı veya bilgisi eksik kişiler (bunlara çocuklar dahildir) tarafından, ancak başlarında onların güvenliğinden sorumlu veya onlara, cihazın nasıl kullanılacağı konusunda talimat verebilecek bir kişi bulunursa kullanılabilir.
- Dondurucu bölmede şişe veya kutu içerisinde sıvı saklamayınız (özellikle de gazlı içecekler). Şişe ve kutular patlayabilir!
- Dondurulmuş gıdaları asla, dondurucu bölmeden alındıktan hemen sonra ağızınıza almayınız. Dondurucu yanık tehlikesi!
- Ellerinizi, dondurulmuş gıda, buz veya buharlaşma boruları vs. ile uzun süreli temasından kaçınınız. Dondurucu yanık tehlikesi!

### Çocuklar ve tehlikeye açık kişiler için risklerin engellenmesi

Aşağıdaki kişiler tehlikeye açıktır:

- Çocuklar,
- Vücutları nedeniyle, fiziksel olarak veya anlama yeteneği açısından kısıtlı kişiler,
- Cihazın güvenli kullanımı hakkında yeterli bilgiye sahip olmayan kişiler.

Önlemler:

- Çocukların ve tehlikeye açık kişilerin tehlikeleri anladığından emin olunuz,
- Güvenlikten sorumlu bir kişi çocukları veya tehlikeye açık kişileri cihaz konusunda bilgilendirmeli veya eğitmelidir,
- Sadece 8 yaşından büyük çocukların cihazı kullanmasına izin verilmelidir,
- Bakım ve temizleme sırasında çocuklara dikkat ediniz,
- Asla çocukların cihazla oynamasına izin vermeyiniz.

## Genel Hükümler

Cihaz;

- yiyeceklerin soğutulması ve dondurulması,
- buz yapımı için uygundur.

Bu cihaz, deniz seviyesinden en fazla 2000 metre yükseklikte kullanılmak üzere tasarlanmıştır.

Bu cihaz, ev ve ev ortamı içinde ev kullanımı için tasarlanmıştır.

Cihazın, AB Direktifi 2004/108/EC'ye göre parazit yalıtımı yapılmıştır.

Soğutma devresinin sızdırmazlık kontrolü yapılmıştır.

Bu ürün, elektrikli ev aletleri (EN 60335-2-24) için ilgili güvenlik düzenlemelerine uygundur.

## Atıkların yok edilmesiyle ilgili uyarılar

### Ambalajın yok edilmesi

Ambalaj, taşıma sırasında cihazınızı hasarlara karşı korur. Kullanılan tüm malzemeler çevre dostudur ve geri dönüştürülebilir. Lütfen siz de yardım ediniz: Ambalajı, çevreye zarar vermeden yok ediniz.

Güncel bertaraf yöntemleri için satıcınızla veya yerel yönetim ile temasa geçiniz.

### AEEE Yönetmeliğine Uyum ve Atık Ürünün Elden Çıkarılması

Ambalaj malzemesini çevre kurallarına uygun şekilde imha ediniz.

#### Uyarı

#### **Çocuklar cihazın içinde kilitli kalabilir ve boğulabilir!:**


- Çocukların cihazın içine girebilmesini zorlaştırmak için, rafları ve kapları cihazdan dışarı çıkarmayınız.
- Çocukları eskimiş ve artık kullanılmayacak cihazdan uzak tutunuz.

#### Dikkat

#### **Soğutma maddesi ve zararlı gazlar dışarı sızabilir.**

Soğutucu madde devresinin borularının ve izolasyonun zarar görmemesine dikkat ediniz.

1. Elektrik fişini çekip prizden çıkarınız.
2. Elektrik şebekesi hattını kesip ayırınız.
3. Cihazın uzmanca giderilmesini sağlayınız.

 Bu ürün T.C. Çevre ve Şehircilik Bakanlığı tarafından yayımlanan "Atık Elektrikli ve Elektronik Eşyaların Kontrolü Yönetmeliği"nde belirtilen zararlı ve yasaklı maddeleri içermez.

AEEE yönetmeliğine uygundur.

Bu ürün, geri dönüşümlü ve tekrar kullanılabilir nitelikteki yüksek kaliteli parça ve malzemelerden üretilmiştir. Bu nedenle, ürünü, hizmet ömrünün sonunda evsel veya diğer atıklarla birlikte atmayın. Elektrikli ve elektronik cihazların geri dönüşümü için bir toplama noktasına götürün. Bu toplama noktalarını bölgenizdeki yerel yönetime sorun. Kullanılmış ürünleri geri kazanıma vererek çevrenin ve doğal kaynakların korunmasına yardımcı olun. Ürünü atmadan önce çocukların güvenliği için elektrik fişini kesin ve kilit mekanizmasını kırarak çalışmaz duruma getirin.

## Paket içeriği

Parçaları paketin içerisinden çıkardıktan sonra, taşıma sırasında hasar görüp görmediklerini kontrol ediniz.

Şikayet durumunda cihazı satın aldığınız yetkili satıcıya veya müşteri hizmetlerimize başvurunuz.

Teslimat aşağıdaki parçalardan oluşur:

- Dikey cihaz
- Donanım (modele bağlı olarak)
- Montaj malzemelerini içeren torba
- Kullanım ve montaj kılavuzu
- Müşteri hizmetleri defteri
- Garanti Belgesi
- Enerji tüketimi ve gürültülere ilişkin bilgiler

## Cihazın kurulması

### Taşıma

Cihaz ağırdır ve taşıma sırasında ve montaj sırasında emniyete alınmalıdır.

Cihazın ağırlığı ve ölçüleri nedeniyle ve cihazın hasar görmesi veya yaralanması riskini minimize etmek için, cihazın güvenli biçimde yerleştirilmesi için en az iki kişi gereklidir.

Tekerlekler sadece montaj amacıyla kullanılmalıdır. Cihaz tekerlekler yardımıyla taşınmamalıdır.

Cihaz tekerlekler ile düz olmayan veya yumuşak zeminlerde hareket ettirilmemelidir.

### Kurulum Yeri

Cihazın kurulacağı yerin kuru ve havalandırılabilen bir yer olması gerekir. Kurulum yeri doğrudan güneş ışınlarına maruz kalmamalıdır ve ocak, radyatör vb. ısı kaynaklarına yakın olmamalıdır. Eğer ısı kaynağının yakınına kurulum zorunlu ise, buna uygun bir izolasyon plakası kullanınız ve ısı kaynağı ile cihaz arasında aşağıdaki asgari mesafeleri koruyunuz:

- Elektrikli veya gazlı fırınlara 3 cm.
- Mazot veya kömürlü fırınlara 30 cm.

## Zemin

Yerleştirme yerindeki zemin esnememelidir. Gerekirse zemin güçlendirilmelidir.

Cihaz çok ağırdır. Boş ağırlık aşağıdaki tabloda görülebilir.

Buz ve su çıkışına sahip model	107 kg
Buz ve su çıkışına sahip soğuk saklama gözlü model	109 kg
Buz ve su çıkışına sahip soğuk saklama gözlü ve bar bölmeli model	111 kg

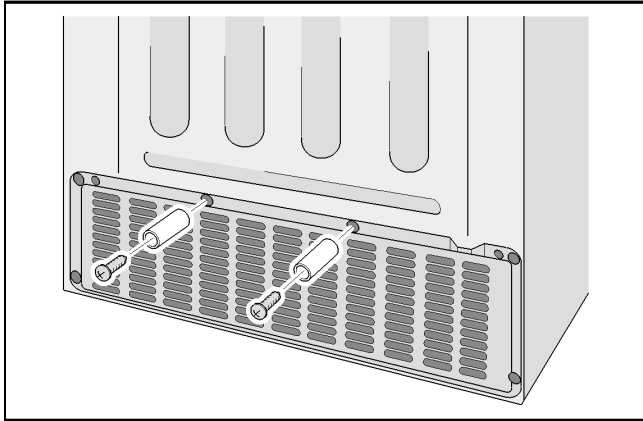
## Duvar mesafesi

Bir oda kenarına veya boşluğa yerleştirme sırasında yanal asgari boşluklara uyulmalıdır (bkz. Yerleştirme ölçüleri bölümü), böylece cihaz kapıları dayanak noktasına kadar açılabilir.

Komşu mutfak donanımlarının derinliği 65 cm üzerinde ise, yanal asgari mesafelere uyulmalıdır, çünkü kapı açma açısı ancak bu durumda tamamen kullanılabilir (bkz. Kapı açma açısı bölümü).

### Arka duvara asgari mesafe

Paketin içerisinde olan mesafe koruyucularını, civataları, cihazın arka tarafındaki, onlara uygun deliklere takıp sabitleyiniz.



Mesafe koruyucular ile duvara 22 mm olan asgari mesafeye uyulmalıdır ve havalandırma sağlanmalıdır.

## Oda sıcaklığına ve havalandırmaya dikkat edilmelidir

### Oda sıcaklığı

Cihaz, belirli bir iklim sınıfına göre tasarlanmıştır. Cihaz, iklim sınıfına bağlı olarak, aşağıdaki oda sıcaklıklarında çalıştırılabilir.

İklim sınıfı, tip plakası üzerinde bulunur.

İklim sınıfı	İzin verilen oda sıcaklığı
SN	+10 °C 32 °C arası
N	+16 °C 32 °C arası
ST	+16 °C 38 °C arası
T	+16 °C 43 °C arası

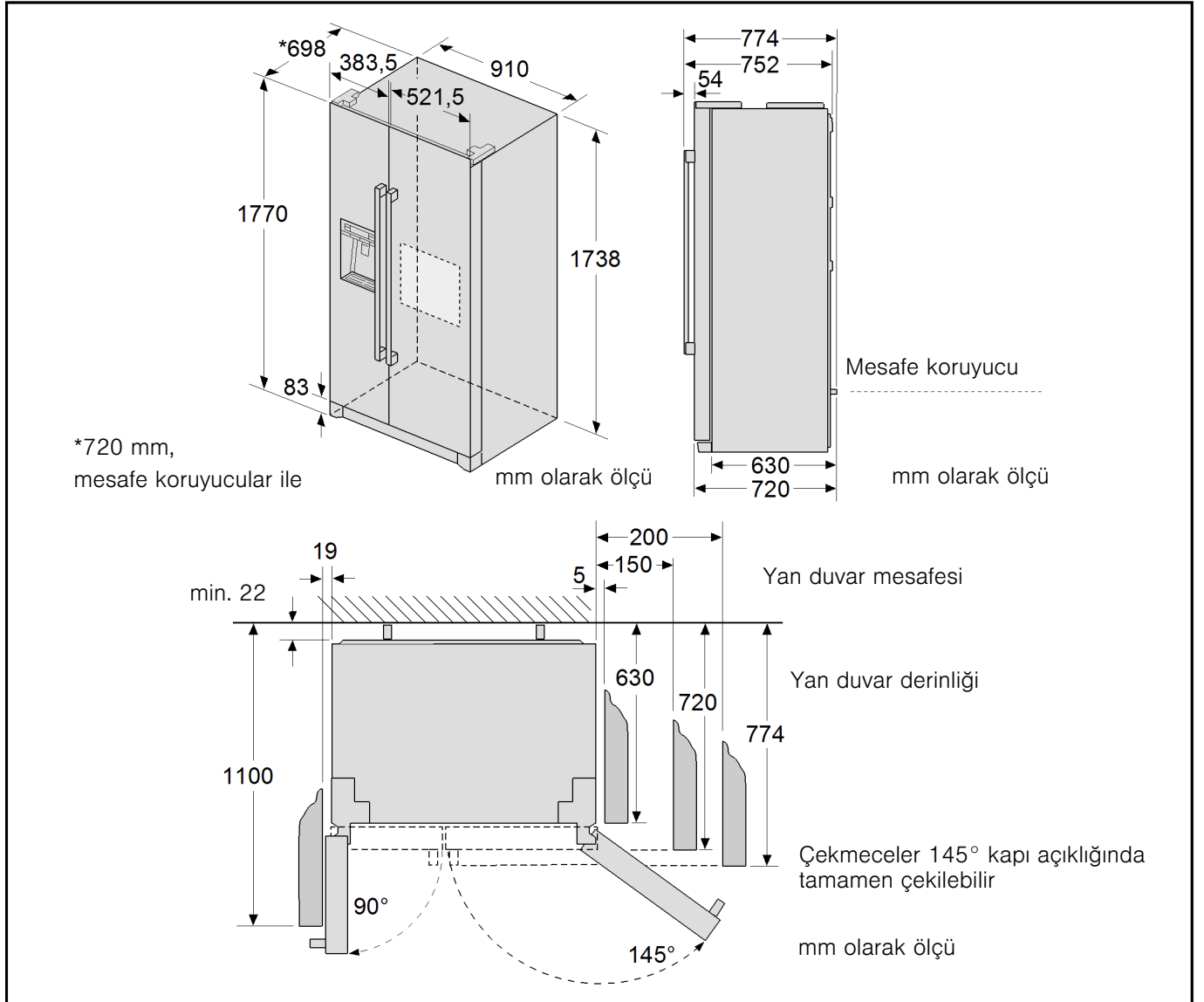
### Bilgi

Cihaz belirtilen iklim sınıflarındaki oda sıcaklığı sınırları dahilinde tam performans ile çalışır. Eğer SN iklim sınıfına ait bir cihaz daha soğuk oda sıcaklıklarında çalıştırılırsa, +5 °C sıcaklığa kadar cihazda herhangi bir hasar söz konusu olmaz.

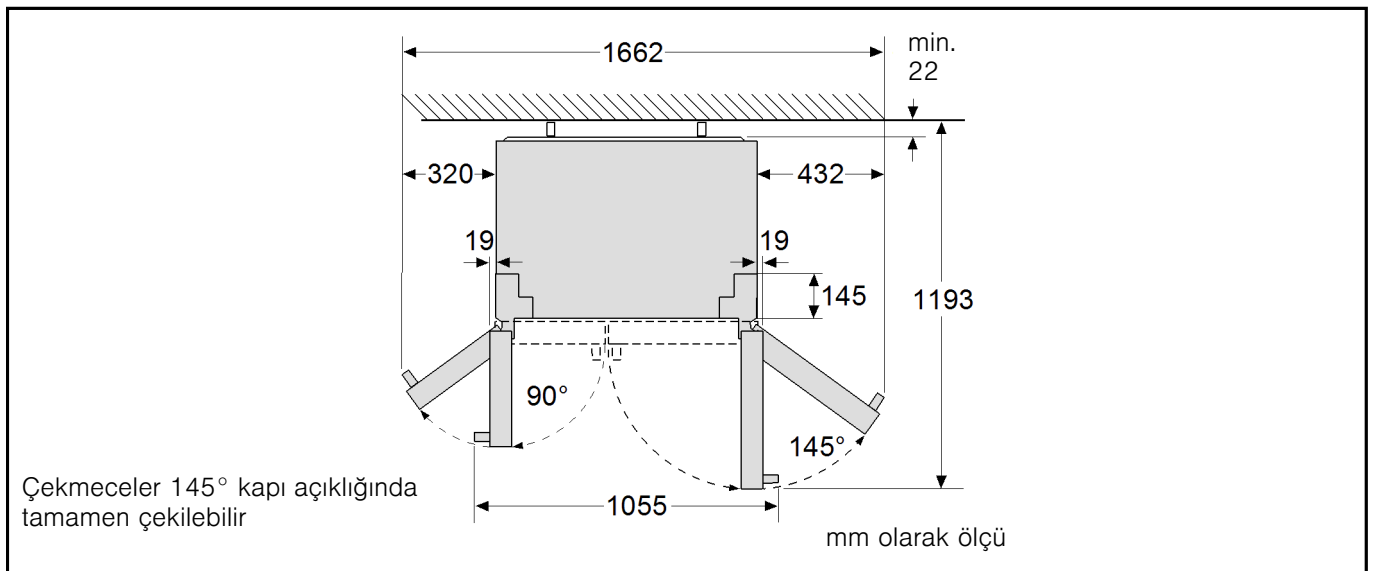
### Havalandırma

Isınan hava, hiçbir engele takılmadan uçup gidebilmelidir. Yoksa soğutucu makine çok daha fazla çalışmak zorunda kalır. Bu da elektrik tüketimini artırır. Bu yüzden: Havalandırma aralığı üzerini kesinlikle kapatmayınız veya onları kapalı konuma getirmeyiniz!

## Yerleştirme ölçüleri



## Kapı açma açısı



## Cihazın bağlanması

Yerine yerleştirdikten sonra cihazı çalıştırmadan önce en az 1 saat boyunca bekleyiniz. Nakliye sırasında kompresör içindeki yağ soğutma sisteminde birikmiş olabilir.

İlk işletmeye alımdan önce cihazın içini temizleyiniz (bkz. bölüm cihaz temizleme).

Su bağlantısı mutlaka elektrik bağlantısından önce yürütülmelidir.

Rafların ve kilit dilinin taşıma emniyetleri ancak cihaz yerleştirildikten sonra çıkarılmalıdır.

### Su bağlantısı

#### ⚠ Uyarı

Elektrik çarpması tehlikesi ve maddi hasar tehlikesi!

Su bağlantısındaki tüm çalışmalar öncesinde cihaz akım şebekesinden ayrılmalıdır.

Su bağlantısı sadece konusunda uzman bir teknisyen tarafından sıhhi tesisat yönetmeliklerine ve sorumlu su şebekesinin talimatlarına göre yapılmalıdır.

Cihazı bağlamak için 3/4 inç su bağlantısı gereklidir.

Cihazın içme suyu şebekesine bağlanması:

- Asgari basınç: 1,0 bar
- Azami basınç: 8,0 bar.

Mevcut su basıncını nasıl ölçeceğinizden emin değilseniz bir sıhhi tesisat şirketine başvurunuz.

#### ⚠ Dikkat

5,5 bar üzerindeki bir su basıncı mevcutsa bir basınç kesme valfi monte edilmelidir, aksi takdirde su hasarları meydana gelebilir. 1,0 bar altındaki su basıncında buz hazırlayıcı çalışmaz.

Ekteki bağlantı hattını bağlamak için kullanılacak su musluğuna kolayca erişilebilmelidir.

Cihaz sadece soğuk su hattına bağlanabilir.

Suyun tadı ve kokusu, ekteki su kartuşunun kurulumuyla iyileştirilebilir. Bu durumda değişen bağlantı koşullarına dikkat ediniz (bkz. Su filtresi bölümü).

#### Bilgi

Cihaz açıldıktan sonra su çıkışından dışarı su damlayabilir. Yaklaşık 24 saat sonra, cihaz çalışma sıcaklığına ulaştıktan sonra damlama sona erer.

### Bağlantı

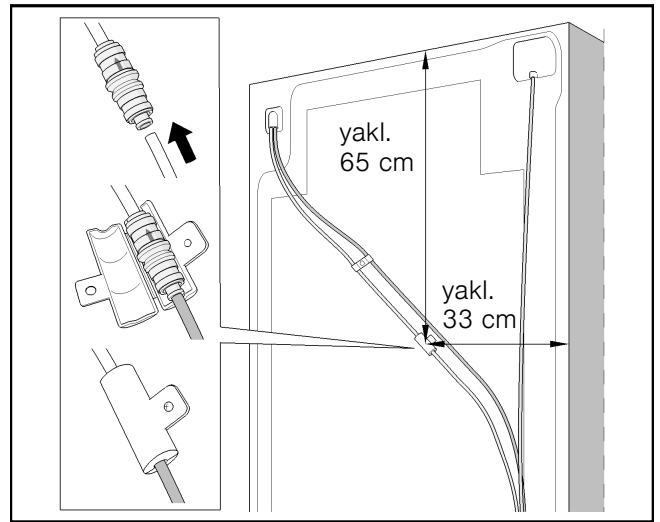
#### ⚠ Dikkat

Kaçak ve su hasarı tehlikesi.

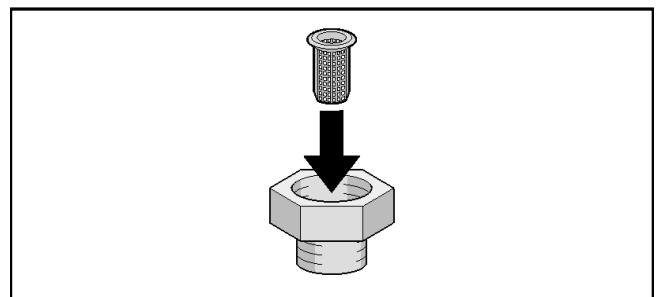
Aşağıdaki noktalara dikkat ediniz:

- Bağlantı hattını katlamayınız.
- Bağlantı hattını düz olarak kesiniz.
- Bağlantı hattını bir kısıkaç ile sıkıştırmayınız.
- Bağlantı hattını dayanak noktasına kadar vidalı bağlantıya ve geri dönüş stop valfine takınız.
- Vidalı bağlantıyı elle sıkınız. Kısıkaç kullanmayınız.
- Geri dönüş stop valfinin akış yönünü kontrol ediniz. Geri dönüş stop valfinin üzerindeki ok akış yönünü gösterir.

1. Bağlantı hattını dayanak noktasına kadar geri dönüş stop valfine takınız.



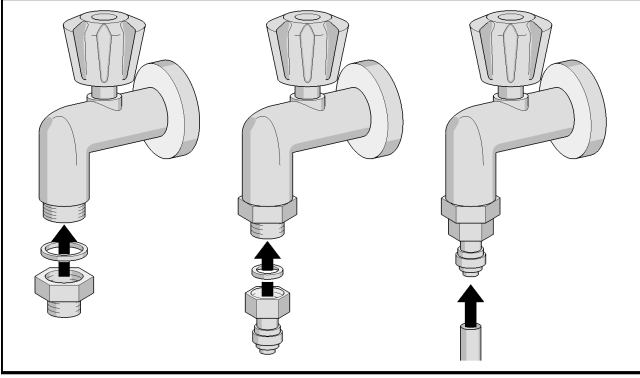
2. Geri dönüş stop valfindeki muhafazası kapatılmalı ve bir civata ile sabitlenmelidir.
3. Süzgeci redüksiyon parçasına takınız.



#### Bilgi

Süzgeç her yıl temizlenmelidir. Su içinde çok fazla partikül mevcutsa süzgeci daha sık temizleyiniz.

4. Vidalı bağlantıyı su musluğuna bağlayınız.



5. Bağlantı hattını dayanak noktasına kadar vidalı bağlantıya takınız.
6. Bağlantı hattını, cihazın duvardan uzaklaştırılabilmesi için daire veya sarım biçiminde yerleştiriniz.

Bağlantı hattı ekteki kelepçelerle oda duvarına sabitlenmelidir.

### ⚠ Dikkat

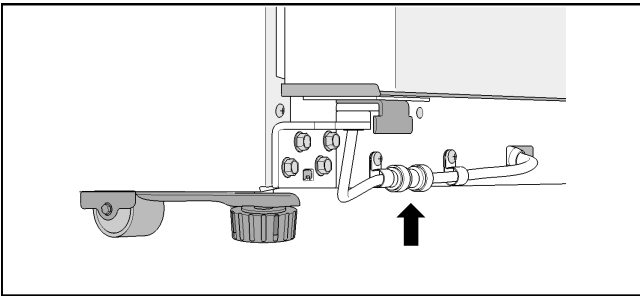
Asla cihaza delik açmayınız ve vidalama yapmayınız!

## Su bağlantısının sızdırmazlığının kontrol edilmesi

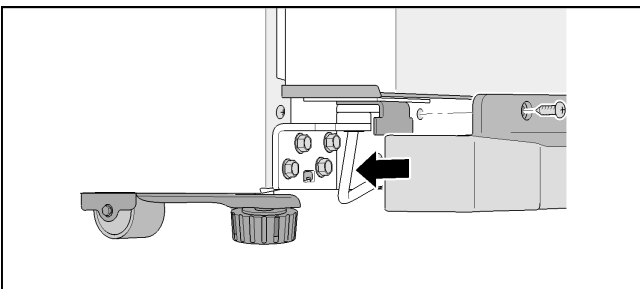
### ⚠ Uyarı

Elektrik çarpması tehlikesi ve maddi hasar tehlikesi!  
Su bağlantısındaki tüm çalışmalar öncesinde cihaz akım şebekesinden ayrılmalıdır.

1. Su musluğunu açınız ve cihazdaki su hatları suyla dolana kadar kısa süre bekleyiniz.
2. Bağlantı hattında ve tüm bağlantı parçalarında sızıntı kontrolü yapınız.
3. Cihaz kapılarını açınız.
4. 3 vidayı sökünüz ve süpürgeliği çıkarınız.
5. Dondurucu bağlantı parçasının sızdırmazlığını kontrol ediniz.



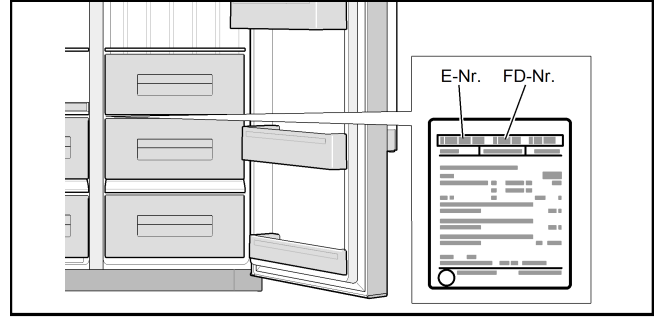
6. Süpürgeliği yerine oturtunuz ve 3 vidayı takarak sıkınız.



## Elektrik bağlantısı

Priz cihaza yakın olmalıdır. Hatta cihaz yerine yerleştirildikten sonra da prize ulaşım kolay olmalıdır. Cihaz, Koruma Sınıfı I kapsamına girer. Cihazı, topraklama kablosuna sahip, kurallara uygun bir şekilde monte edilmiş, 220 - 240 V/50 Hz alternatif akımlı prize takınız. Priz, 10-A - 16-A arası bir sigorta ile emniyete alınmalıdır.

Avrupa dışı ülkelerde işletilecek olan cihazlarda, belirtilen gerilim ve akım türünün, ilgili şebeke değerleriyle uyumlu olup olmadığı kontrol edilmelidir. Bu bilgileri tip plakasında bulabilirsiniz.



### ⚠ Uyarı

Cihaz kesinlikle elektronik enerji tasarrufu prizlerine takılmamalıdır.

Cihazlarımızın kullanımında sinüs ve hat komütasyonlu invertörler kullanılabilir. Hat komütasyonlu invertörler, doğrudan elektrik şebekesine bağlanan fotovoltaik sistemlerde kullanılmaktadır. Elektrik şebekesine doğrudan bağlantısı olmayan izole uygulamalarda (örneğin gemiler veya dağ evleri), sinüs komütasyonlu invertörler kullanılmalıdır.

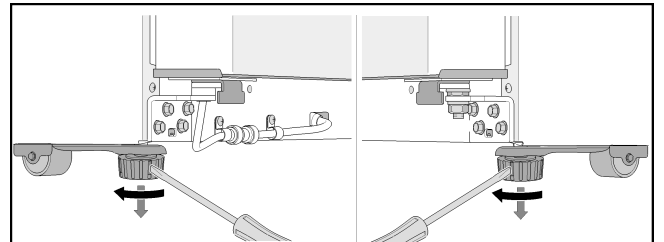
## Cihazın hizalanması

### Bilgi

Cihazın düzgün çalışabilmesi için, bir su terazisi ile hizalanmalıdır.

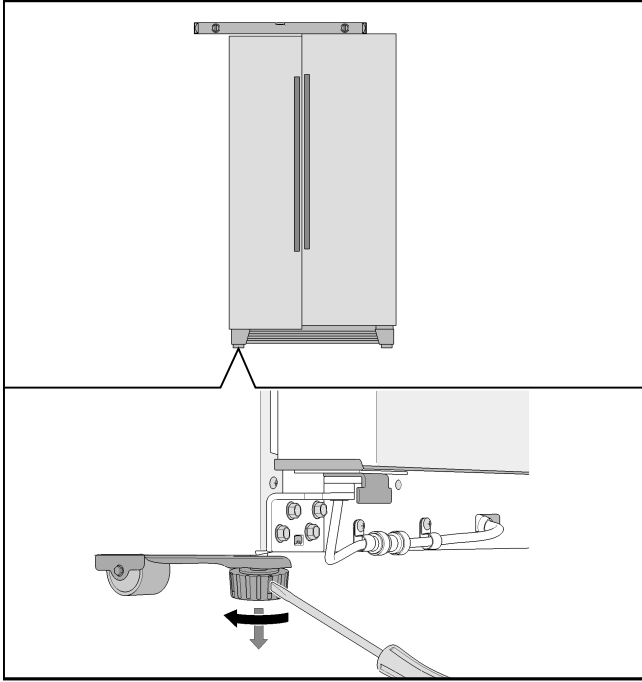
Eğer cihaz eğri duruyorsa, buz hazırlayıcısından su dökülebilir, buz küpleri farklı boyutlarda hazırlanabilir veya kapılar düzgün kapanmayabilir.

1. Cihazı, ön görülen yere yerleştiriniz.
2. Cihazın kaymasını engellemek için ön ayakları, sıkıca yere temas edene kadar çevirerek açınız ve cihazın ön kısmını hizalayınız.

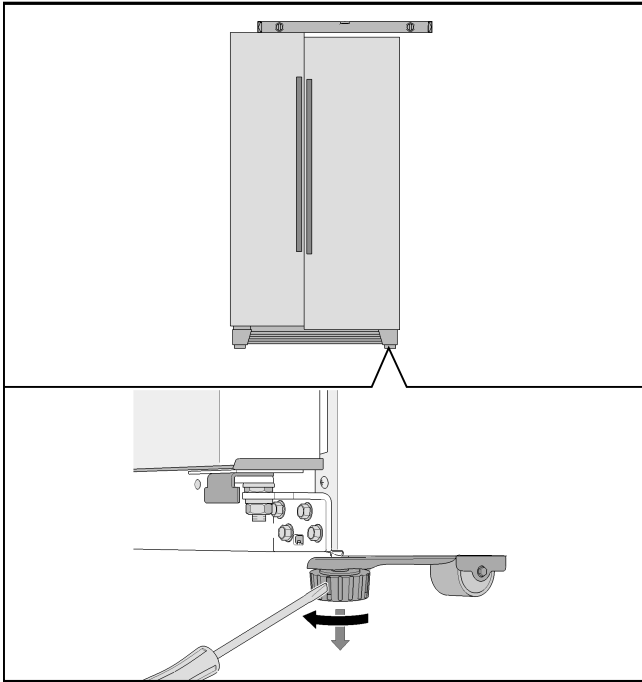




3. Cihaz tam olarak dengeli biçimde durana kadar tüm ayakları çeviriniz. Cihaz kapılarını referans noktası olarak alınız.
4. Dondurucu kapısı daha derindeyse:

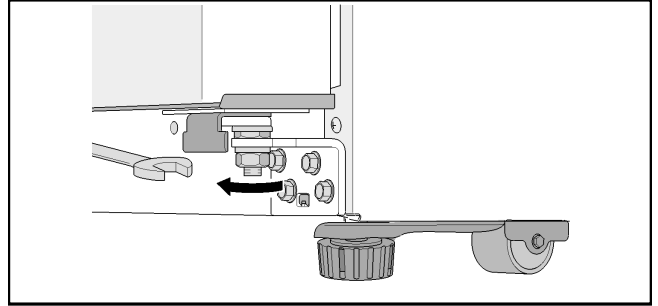


5. Soğutma bölümü kapısı daha derindeyse:

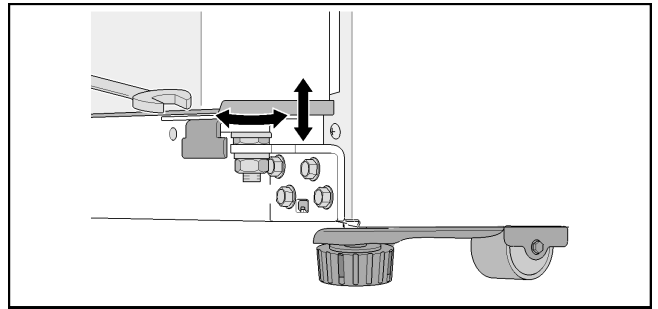


### **Cihaz tam olarak dengelendiyse, ama bir cihaz kapısı daha derindeyse:**

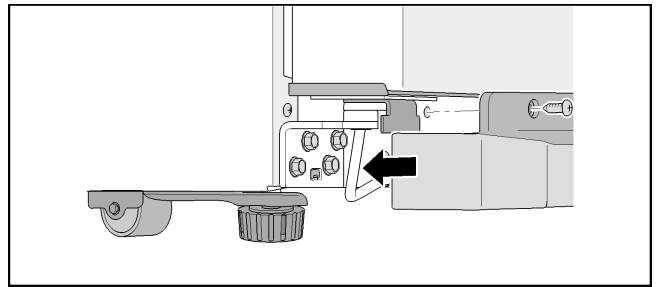
1. Cihaz kapılarını açınız.
2. 3 vidayı sökünüz ve süpürgeliği çıkarınız.
3. Somunu sökünüz.



4. Cihaz kapıları dengelenene kadar ayar somunlarını çeviriniz.

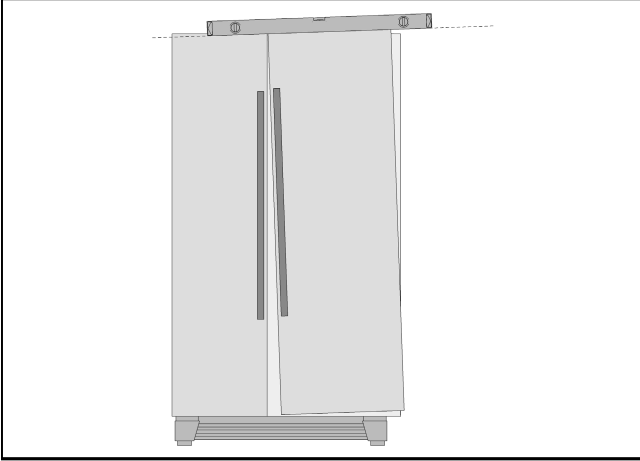


5. Dondurucu kapısı daha derindeyse: Ayar somununu saat yönünün tersine çeviriniz.
6. Soğutma bölümü kapısı daha derindeyse: Ayar somununu saat yönünde çeviriniz.
7. Somunu sıkınız.
8. Süpürgeliği yerine oturtunuz ve 3 vidayı takarak sıkınız.

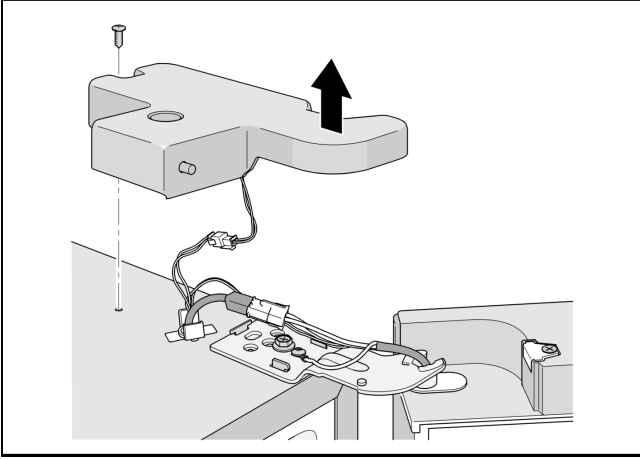


**Bilgi**

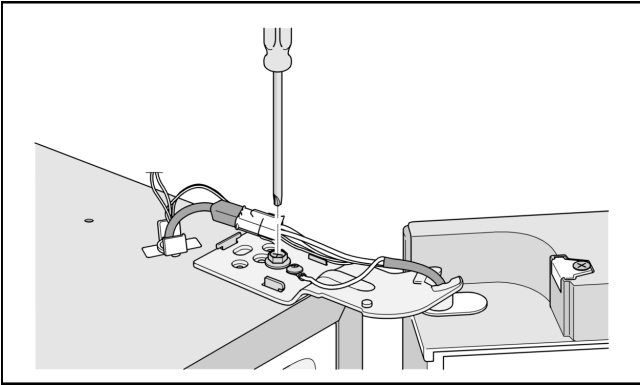
Cihaz dik duruyor olsa da, kendi ağırlığı ve kapaktaki gıda yükü nedeniyle soğutma bölmesi kapağı eğik durabilir. Kapak boşluğu üstte ve altta eşit değildir.



**Kapak boşluğu üstte ve altta eşit değildir:**



1. 2 vidayı sökünüz ve üst menteşe kapağını çıkarınız.



2. Menteşe vidasını gevşetiniz.  
Vidayı sonuna kadar sökmeyiniz!
3. Soğutma bölmesi kapağının eğimini ayarlayınız.
4. Menteşe vidasını sıkınız.
5. Menteşe kapağını yerleştiriniz ve 2 vida ile sabitleyiniz.

**Kapı montajı**

Cihaz ev kapılarından geçmediğinde cihaz kapakları veya kapak tutamakları çıkarılabilir.

**Bilgi**

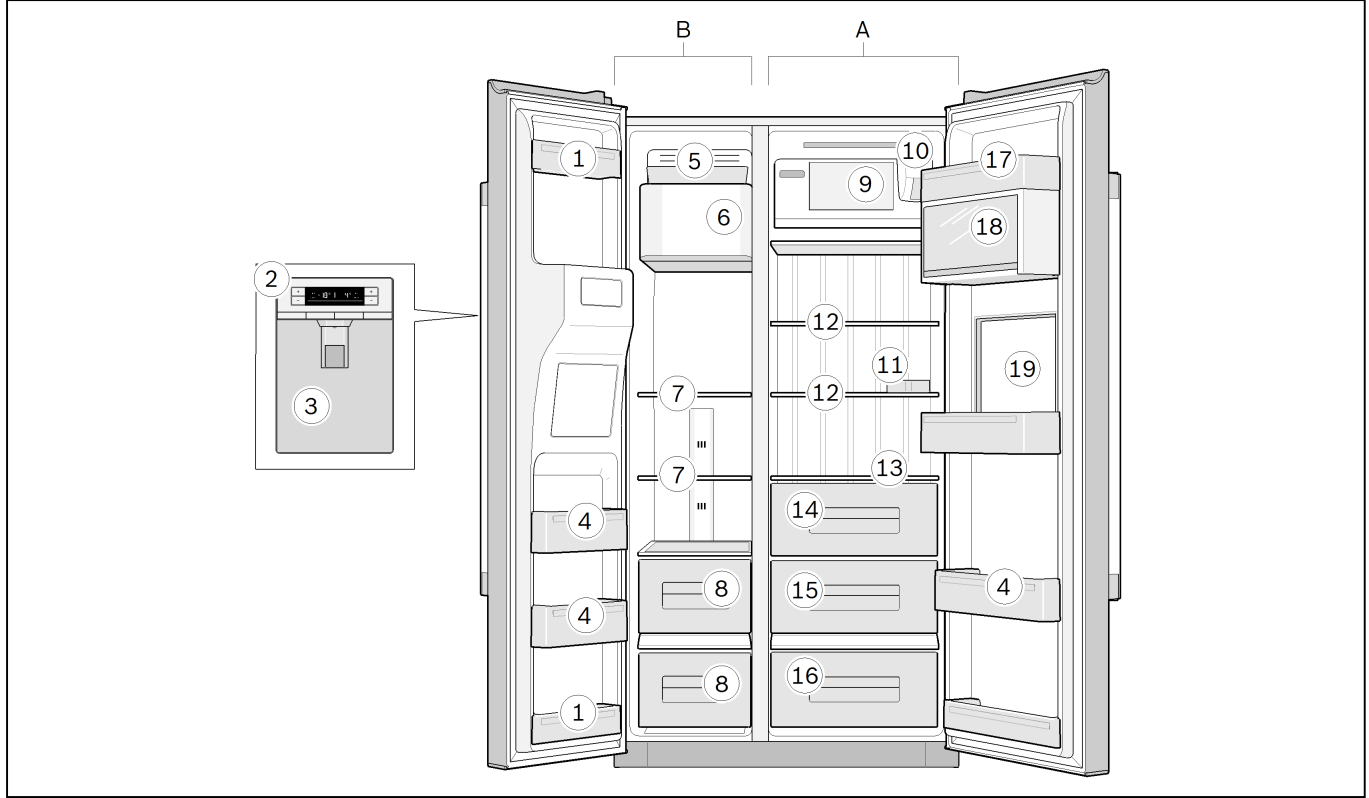
Cihaz kapaklarının ve kapak tutamaklarının sökülmesi sadece müşteri hizmetleri tarafından gerçekleştirilebilir. Buna ilişkin maliyetleri sorumlu müşteri hizmetlerinden öğrenebilirsiniz.

## Cihazı tanımak

### Cihaz

Modellere göre donanımlar farklılık gösterebilir.

Resimlere göre farklılıklar mümkündür.



- A Soğutma bölümü  
B Dondurucu (4 yıldız)

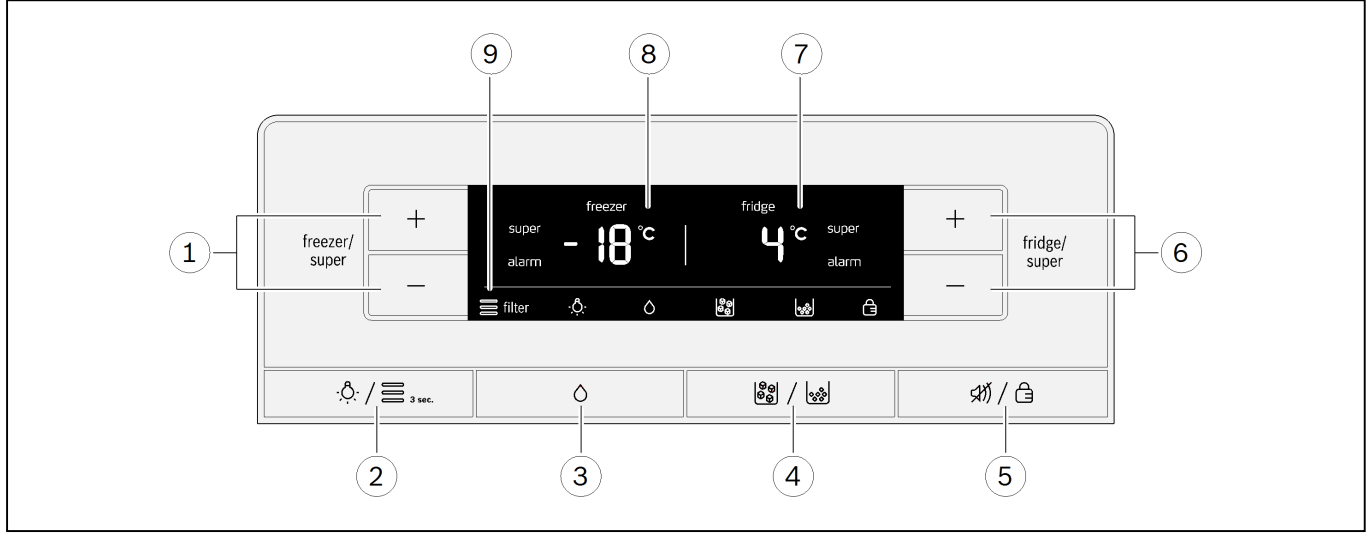
- 1 Kapı rafları (2 yıldızlı raf)

#### Bilgi

Sadece bu kapak rafları 2 yıldızlıdır, geri kalan dondurucular 4 yıldız sahibidir.

- 2 Kumanda elemanları  
3 Buz ve su çıkışı  
4 Kapı rafları  
5 Buz küpü kalıbı  
6 Buz hazırlayıcı  
7 Dondurucu cam rafları  
8 Dondurucu çekmeceleri  
9 Raf  
10 Su filtresi  
11 Yumurtalık  
12 Soğutma bölümü cam rafları  
13 Cam raf  
14 Sebze çekmecesini  
15 Meyve çekmecesini  
16 Soğuk saklama gözü (tüm modellerde yoktur)  
17 Tereyağı ve peynir rafı  
18 Kapaklı kapı rafı  
19 Bar bölümü (tüm modellerde yoktur)

## Kumanda elemanları



### 1 "freezer/super" tuşları

- Dondurucudaki sıcaklığı ayarlar.
- "Süper dondurma" fonksiyonunu açar ve kapatır.

### 2 "Işık/Filtre" tuşu

- Buz ve su çıkışı aydınlatmasını açar ve kapatır.
- Filtre göstergesini sıfırlar.

### 3 "Su" tuşu

### 4 "Buz küpü/Ezilmiş buz" tuşu

### 5 "Alarmı kapat/Kilitle" tuşu

- Sıcaklık alarmı göstergesini kapatır.
- Tuş kilidini (çocuk emniyeti) açar ve kapatır.

### 6 "fridge/super" tuşları

- Soğutma bölümünün sıcaklığını ayarlar.
- "Süper soğutma" fonksiyonu açar ve kapatır.

### 7 Soğutma bölümü gösterge alanı

- Soğutma bölümünün sıcaklığı.
- "Süper soğutma" fonksiyonu açıldığında "super" sembolü.
- Soğutma bölümünde alarm varsa "alarm" sembolü.

### 8 Dondurucu gösterge alanı

- Dondurucudaki sıcaklık.
- "Süper soğutma" fonksiyonu açıldığında "super" sembolü.
- Dondurucuda alarm varsa "alarm" sembolü.

### 9 Gösterge alanındaki semboller



#### Su filtresi

Filtre kartuşunun durumu.



#### Aydınlatma

Buz ve su çıkışı aydınlatması açıktır.



#### Su

Su çıkışı açıktır.



#### Buz küpü

Buz küpü çıkışı açıktır.



#### Ezilmiş buz

Ezilmiş buz çıkışı açıktır.



#### Tuş kilidi (çocuk emniyeti)

Tuş kilidi açıktır.

## Cihazı çalıştırmak

Fişi prize takınız.

Cihaz soğutmaya başlar.

İlk defa işleme alma sırasında, cihaz ayarlanan sıcaklığa ulaşana kadar alarm fonksiyonunun etkinliği kaldırılır. Cihaz uzun süre kapalı kaldıktan sonra yeniden işleme alındığında sıcaklık alarmı tetiklenebilir.

Sıcaklık göstergeleri yanıp söner ve cihaz ayarlanan sıcaklıklara ulaşana kadar gösterge alanlarında "alarm" sembolü görünür.

"Alarmı kapat/Kilitle" tuşuna basarak sıcaklık alarmı göstergesi kapatılır.

Cihaz kapıları açıldığında aydınlatmalar yanar.

Fabrika çıkışında aşağıdaki sıcaklıklar ayarlanmıştır ve tavsiye edilir:

- Soğutma bölümü +4 °C
- Dondurucu -18 °C.

## Çalışma ile ilgili uyarılar

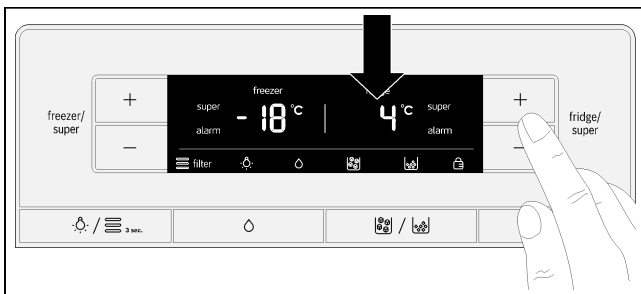
- Çalıştırdıktan sonra ayarlanan sıcaklığa ulaşana kadar birkaç saat geçebilir. Önceden cihaz içine gıda yerleştirmeyiniz.
- Tam otomatik NoFrost sistemi sayesinde dondurucu buzsuz kalır. Buz çözme gerekli değildir.
- Muhafazanın ön cephesi kısmen az da olsa ısınabilir, bu durum kapı contası bölgesinde terleme suyu oluşumunu engeller.
- Dondurucu kapısı, kapatıldıktan hemen sonra açılmıyorsa, oluşan alçak basınç eşitlenene kadar bir süre bekleyiniz.

## Sıcaklığın ayarlanması

### Soğutma bölümü

Sıcaklık +2 °C - +8 °C arası ayarlanabilir.

"fridge/super +" veya "fridge/super -" tuşlarına birkaç defa basarak istenen soğutma bölümü sıcaklığını ayarlayabilirsiniz.

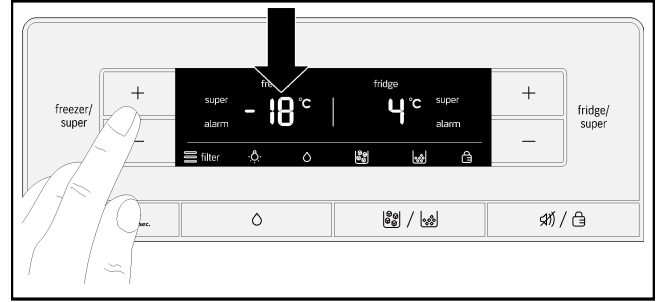


En son ayarlanan değer kaydedilir. Ayarlanan sıcaklık, soğutma bölümünün gösterge alanında gösterilir.

### Dondurucu

Sıcaklık -16 °C ile -22 °C arası ayarlanabilir.

"freezer/super +" veya "freezer/super -" tuşlarına birkaç defa basarak istenen dondurucu sıcaklığını ayarlayabilirsiniz.



En son ayarlanan değer kaydedilir. Ayarlanan sıcaklık, dondurucunun gösterge alanında gösterilir.

## Süper soğutma

Süper soğutmada soğutma bölümü yaklaşık 40 dakika süreyle mümkün olduğunca fazla soğutulur. Sıcaklık daha sonra yeniden otomatik olarak +4 °C olarak ayarlanır.

Süper soğutma örneğin aşağıdaki durumlarda açılmalıdır:

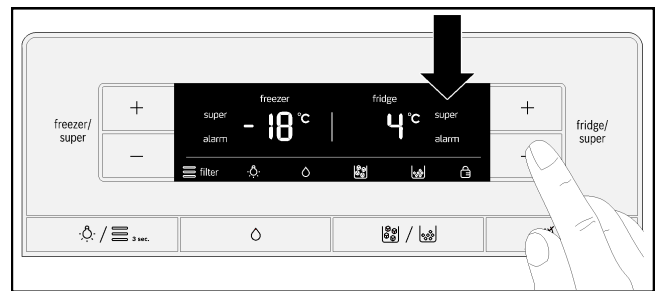
- Büyük miktarlarda yiyecek koymadan önce
- İçeceklerin hızlı soğutulması için.

### Bilgi

Süper soğutma açılmışsa, daha yüksek çalışma sesleri duyulabilir.

### Açmak

Soğutma bölümü gösterge alanında "super" görünene kadar "fridge/super -" tuşuna basınız.



### Kapamak

"fridge/super +" tuşuna basınız.

### Bilgi

Gösterge alanında "super" söner. Sıcaklık yeniden otomatik olarak +4 °C olarak ayarlanır.

## Süper dondurma

Vitaminleri, besin değerleri, görünüşü ve tadı korunsun diye, yiyecekler olabildiğince hızlı bir şekilde çekirdekleri ile birlikte dondurulmalıdır.

Taze yiyecekleri yerleştirmeden birkaç saat önce süper dondurmayı açınız, böylece istenmeyen bir sıcaklık artışını engellemiş olursunuz.

Genel olarak 4 - 6 saat yeterlidir.

Cihaz bu fonksiyon açıldıktan sonra sürekli olarak çalışır. Böylece dondurucuda düşük bir sıcaklığa erişilir.

Süper dondurma işlemi otomatik olarak yaklaşık 48 gün sonra kapanır.

Eğer maksimum dondurma hacminin kullanılması gerekiyorsa süper dondurma taze yiyeceklerin yerleştirilmesinden 24 saat önce açılmalıdır.

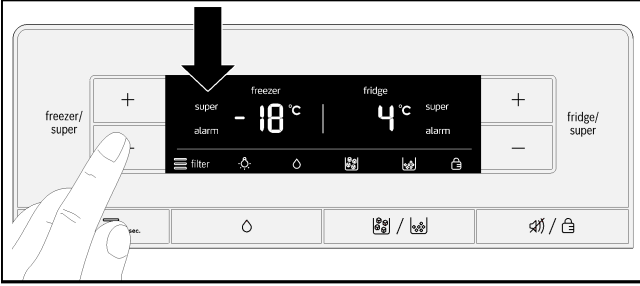
Daha az miktarda yiyeceği (azami 2 kg) süper dondurma olmadan da dondurabilirsiniz.

### Bilgi

Süper dondurma açılmışsa, daha yüksek çalışma sesleri duyulabilir.

### Açmak

Dondurucu gösterge alanında "super" görünene kadar "freezer/super -" tuşuna basınız.



### Kapamak

"freezer/super +" tuşuna basınız.

### Bilgi

Gösterge alanında "super" söner. Sıcaklık otomatik olarak, süper soğutma öncesinde ayarlanmış olan sıcaklığa geçer.

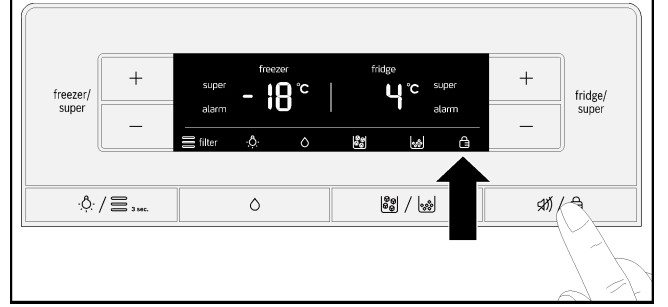
## Tuş kilidi (çocuk emniyeti)

Tuş kilidi açık olduğunda tüm tuşlar kilitlidir.

Tuş kilidi açıldığında bir uyarı sinyali mevcutsa "Alarmı kapat/Kilitle" tuşuna basarak uyarı sinyali kapatılabilir.

### Açmak

"Alarmı kapat/Kilitle" tuşuna basınız.



Gösterge alanında "Tuş kilidi" sembolü görünür.

### Kapamak

"Alarmı kapat/Kilitle" tuşuna 3 saniye basınız.

## Alarm fonksiyonları

### Kapı alarmı

Kapı alarmı, cihaz kapılarından biri 1 dakikadan uzun bir süredir açıksa devreye girer. Uyarı sinyali 5 dakika süreyle 60 saniyede bir tekrar eder. Kapının kapatılmasıyla uyarı sinyali kapanır.

Kapı alarmı, bar bölümü bir dakikadan uzun bir süredir açıksa devreye girer.

### Sıcaklık alarmı

Soğutma bölümü veya dondurucu çok sıcak olduğunda ve yiyecekler tehlikeye girdiğinde gösterge alanında sıcaklık alarmı gösterilir.

İlgili gösterge alanı en yüksek sıcaklığı "alarm" sembolünü gösterir.

### Soğutma bölümü

Soğutma bölümü fazla ısındıysa, dondurulmuş gıda yenmeden önce ısıtılmalıdır. Çiğ yiyecekler her ihtimale karşı artık kullanılmamalıdır.

## Dondurucu

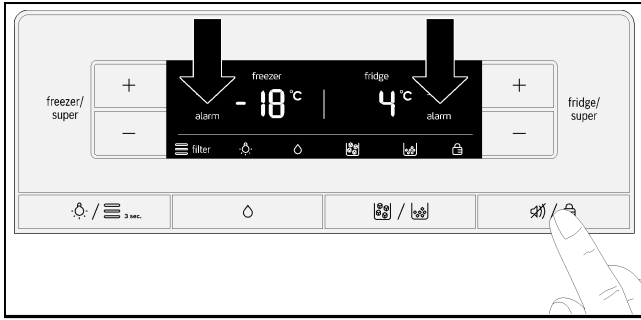
Dondurulmuş ve çözülmüş gıdaları tekrar dondurmuyunuz. Ancak hazır yemeğe dönüştürüldükten sonra (pişirilmiş veya kızartılmış) yeniden dondurulabilir. Maksimum saklama süresinin tamamını kullanmayınız.

Dondurulmuş gıda için bir risk olmadan alarm devreye girebilir:

- cihaz devreye alındığında,
- büyük miktarda taze yiyecek konulurken,
- Dondurucu kapısı uzun süre açık kaldığında.

## Alarmı kapamak

"Alarmı kapat/Kilitle" tuşuna basınız.



### Bilgi

Ayarlanan sıcaklığa ulaşıldığı anda gösterge alanında "alarm" söner.

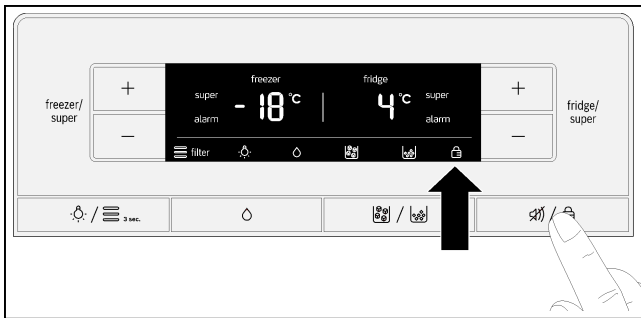
## Sıcaklık birimi

Sıcaklık Celsius (°C) veya Fahrenheit (°F) derece olarak gösterilebilir.

Açıldıktan sonra gösterge alanı sıcaklığı Celsius (°C) derece olarak gösterir.

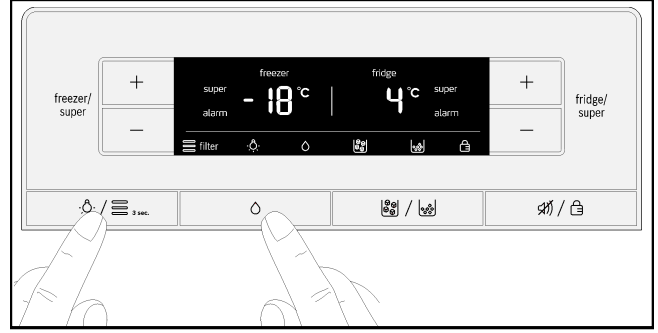
## Ayarlamak

1. "Alarmı kapat/Kilitle" tuşuna basınız.



Gösterge alanında "Tuş kilidi" sembolü görünür.

2. "Işık/Filtre" ve "Su" tuşuna 10 saniye süreyle basınız.



Sıcaklık birimi değişir.

## Enerji tasarruf modu

Kapılar kapandıktan veya son olarak herhangi bir tuşa basıldıktan 20 saniye sonra gösterge alanı enerji tasarruf moduna geçer. Gösterge alanı kapanır, sadece "freezer" ve "fridge" kelimeleri ve seçilen çıkış türü (su, buz veya ezilmiş buz) ışığı kısalmış biçimde gösterilir.

Bir kapı açıldığında veya bir tuşa basıldığında gösterge alanı açılır ve normal aydınlatma gücüne geri dönlür.

## Su filtresi sembolü

Sembol, filtre kartuşunun daha ne kadar kullanılabileceğini gösterir.



filter

Altı aya kadar.



filter

Dört aya kadar.



filter

İki aya kadar.



filter

10 güne kadar:

Semboldeki üç çubuk yanıp söner.

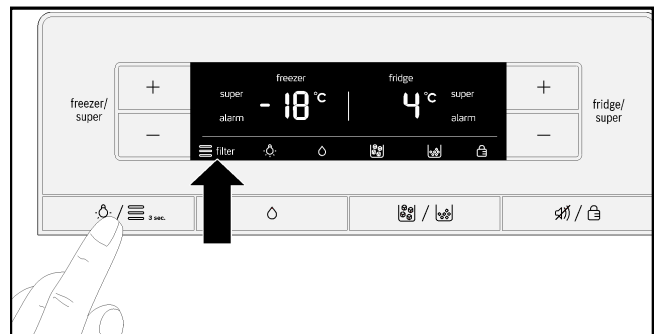
Filtre kartuşunu değiştiriniz.

### Bilgi

Cihaz kapatıldığında su filtresi sembolü sıfırlanır.

## Filtre kartuşu değiştirildikten sonra su filtresi sembolünü sıfırlamak için:

"Işık/Filtre" tuşuna 3 saniye süreyle basınız.



Sembolün yanıp sönmeye durur.

## Kullanım kapasitesi

Kullanım kapasitesine ilişkin bilgileri cihazınızdaki tip plakası üzerinde bulabilirsiniz.

### Dondurucu hacminin tam kullanımı

Maksimum miktarda dondurulmuş gıda saklamak için donanım parçalarını çıkarabilirsiniz. Böylece gıdaları doğrudan raflara ve dondurucu zeminine istifleyebilirsiniz.

Donanım parçalarının takılması ve çıkarılması, Cihaz donanımı bölümü içinde açıklanmıştır.

## Soğutma bölmesi

Soğutma bölmesi pişmiş yemekler, unlu mamuller, konserveler, yoğun sütler ve sert peynirler için ideal bir saklama yeridir.

### Saklama sırasında dikkat edilecekler

- Taze, bozulmamış yiyecekleri saklayınız. Böylece kaliteyi ve tazeliği daha uzun süre koruyabilirsiniz.
- Hazır ürünlerde ve doldurulmuş ambalajlarda üretici tarafından belirtilen asgari raf ömrüne ve son kullanma tarihine dikkat ediniz.
- Aromayı, rengi ve tazeliği korumak için gıda maddelerini iyi biçimde ambalajlayarak veya üzeri örtülü biçimde saklayınız. Ayrıca bu şekilde tat geçişlerini ve plastik parçalarda renk değişimlerini de engellemiş olursunuz.
- Sıcak yemek ve içeceklerin önce soğumasını bekleyiniz ve sonra cihaza yerleştiriniz.

### Bilgi

Gıda maddeleri ile arka duvarın temas etmesini engelleyiniz. Aksi takdirde hava sirkülasyonu engellenmiş olur.

Gıda maddeleri ve ambalajlar arka duvara yapışarak donabilir.

### Soğutma bölümündeki soğuk alanlara dikkat etmek

Soğutma bölümündeki hava sirkülasyonu sayesinde farklı soğukluklara sahip alanlar oluşur:

- En soğuk alanlar arka duvar bölgesindedir.
- En sıcak alan kapı önünde, en üst bölmedir.

### Bilgi

En sıcak alanda sert peynirler ve tereyağı gibi ürünleri saklayınız. Böylece peynir aromasını korur, tereyağı sürülecek sertlikte kalır.

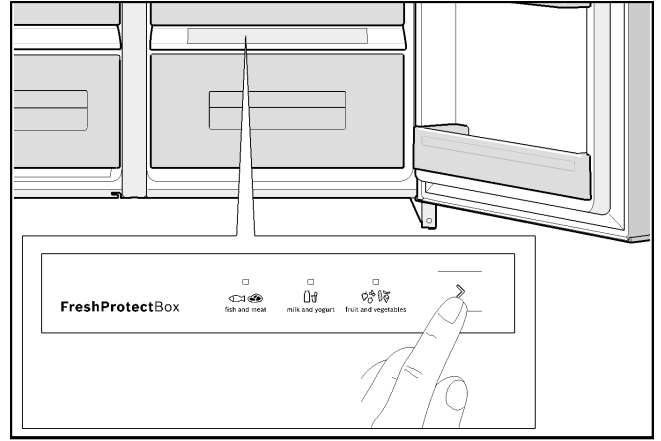
## Soğuk saklama gözü

Soğuk saklama gözünde yiyecekleri normal soğutma alanına göre iki kat daha uzun süreyle taze tutulabilir - daha uzun süreli tazelik, besin değerini korumak ve lezzet için.

Sıcaklık, yerleştirilen gıda maddesine özel biçimde ayarlanabilir. Optimum sıcaklık ve hava nemi sayesinde taze gıda maddeleri için ideal saklama şartları sağlanır.

### Sıcaklığın ayarlanması

Seçim tuşuyla soğuk saklama gözündeki yiyeceği seçiniz.



Yanan LED seçiminizi gösterir.

### Soğuk saklama için aşağıdakiler uygun değildir:

- Soğuk konusunda hassas meyveler (örneğin ananas, muz, papaya ve turuncgiller) ve sebzeler (örneğin patlıcan, salatalık, kabak, biber, domates ve patates) kalitesini ve aromasını optimum biçimde korumak için buzdolabının dışında, + 8 °C ile +12 °C arasında saklanmalıdır.

### Soğuk saklama için aşağıdakiler uygundur:

- Balıklar, deniz mahsulleri, et, sakatat, süt ürünleri, pişmiş yemekler
- Sebzeler (örneğin havuç, kuşkonmaz, kereviz, pırasa, kırmızı pancar, mantar ve brokoli, karnabahar, brüksel lahanası, alabaş gibi saplı sebzeler)
- Salatalar (örneğin marul, aysberg, hindiba, kıvrıkcık salata)
- Taze otlar (örneğin dereotu, maydanoz, frenk soğanı, reyhan)
- Meyveler (soğuktan etkilenmeyen türler, örneğin elma, şeftali, yumuşak meyveler, üzüm).

### ⚠ Dikkat

Bir elektrik kesintisi veya cihazın elektrik şebekesinden ayrılmasının ardından soğuk saklama gözünün sıcaklığı yeniden ayarlanmalıdır!



## Saklama süreleri (0 °C sıcaklıkta)

### Çıkış kalitesine bağlı olarak

Taze balık, deniz mahsulleri	3 güne kadar
Kümes hayvanları, et (haşlanmış/ kızarmış)	5 güne kadar
Dana, domuz, koyun, sakatat (kesilmiş)	7 güne kadar
Tütsülenmiş balık, brokoli	14 güne kadar
Salata, rezene, kayısı, erik	21 güne kadar
Yumuşak peynir, yoğurt, krema, ayran, karnabahar	30 güne kadar

## Dondurucu

### Dondurucunun kullanılması

- Dondurulmuş gıdanın saklanması için.
- Buz küpleri yapmak için.
- Yiyeceklerin dondurulması için.

### Bilgi

Dondurucu kapısının her zaman kapalı olduğuna dikkat ediniz! Kapı açıkken dondurulmuş gıdalar çözülür ve dondurucu buzlanır. Arica: Yüksek elektrik tüketimi yüzünden boşa giden enerji!

### Bilgi

2 yıldızlı kapı rafları, yumurta ve diğer gıdaların kısa süreyle -12 °C sıcaklıkta saklanması için kullanılabilir.

Dondurucunun gerisi 4 yıldızla sahiptir.

## Maks. dondurma kapasitesi

24 saatteki azami dondurma kapasitesiyle ilgili bilgileri tip plakası üzerine bulabilirsiniz.

### Maks. dondurma kapasitesi için ön koşullar

- Taze gıdaları yerleştirmeden önce süper dondurmaya açınız (bkz. Süper dondurma bölümü).
- Donanım parçalarını çıkarınız.
- Gıdaları doğrudan raflara ve dondurucu zeminine istifleyiniz.

### Bilgi

Arka duvardaki havalandırma yarıklarının önünü dondurulacak gıdalarla kapatmayınız.

- Daha büyük boyutlu gıdaları tercihen en üst rafta dondurunuz. Burada en hızlı ve böylece en iyi korunarak dondurulur.

## Dondurma ve saklama

### Dondurulmuş gıda satın almak

- Ambalajı zarar görmemiş olmalıdır.
- Son kullanma tarihine dikkat ediniz.
- Yiyeceği satın aldığınız dondurucudaki sıcaklık -18 °C veya daha soğuk olmalıdır.
- Dondurulmuş gıda mümkün olduğunca bir yalıtımlı çanta ile taşınmalıdır ve en kısa sürede dondurucuya yerleştirilmelidir.

### Yerleştirme sırasında dikkat edilecekler

- Daha büyük boyutlu gıdaları tercihen en üst rafta dondurunuz. Burada en hızlı ve böylece en iyi korunarak dondurulur.
- Gıdaları raflara ve dondurulacak gıda bölmelerine geniş yüzeylere yayarak dağıtınız.

### Bilgi

Önceden dondurulmuş olan yiyecekleri yeni dondurulacak yiyeceklere temas ettirmeyiniz. Gerekirse donmuş gıdaları diğer dondurulacak gıda bölmelerine geçirin.

### Dondurulmuş gıdanın saklanması

Dondurulacak gıda bölmelerini dayanak noktasına kadar itiniz, böylece sorunsuz bir hava sirkülasyonu sağlamış olursunuz.

## Taze yiyeceklerin dondurulması

Dondurmak için sadece taze ve uygun yiyecekler kullanınız.

Besin değeri, aroma ve rengi en iyi şekilde koruyabilmek için, dondurmadan önce sebzeler kaynar su ile şoklanmalıdır.

Patlıcan, biber, kabak ve kuşkonmazda bu işleme gerek yoktur.

Dondurma ve şoklama ile ilgili kitapları kitapçılarda bulabilirsiniz.

### Bilgi

Dondurulacak olan yiyecekleri, zaten donmuş olan yiyeceklerle temas ettirmeyiniz.

- Dondurilmaya uygun gıdalar şunlardır: Unlu mamuller, balık ve deniz ürünleri, et, av eti, kümes hayvanları, sebze, meyve, otlar, kabuksuz yumurta, peynir, tereyağı ve çökelek gibi süt ürünleri, hazır yiyecekler ve çorbalar, güveçler, pişmiş et ve balık gibi yemek artıkları, patates yemekleri, sufleler ve tatlılar..
- Dondurilmaya uygun olmayan gıdalar: Normalde çiğ olarak tüketilen marul ve turp gibi sebze çeşitleri, kabuklu yumurta, üzüm, bütün elma, armut ve şeftali, katı pişirilmiş yumurta, yoğurt, kesilmiş süt, ekşi krema, taze krema ve mayonez.

## Dondurulmuş gıda paketlenmesi

Tadlarını kaybetmesin ve kurumasin diye, yiyecekleri hava almayacak şekilde paketlenin.

1. Yiyecekleri ambalajına yerleştiriniz.
2. Bastırarak havasını alınız.
3. Ambalajı sıkıca kapatınız.
4. Ambalajın üzerine içeriğini ve dondurucuya yerleştirme tarihini yazınız.

### Ambalaj olarak uygun olanlar:

Plastik folyo, polietilen tüp film, alüminyum folyo, dondurucu kutuları.

Bu ürünleri yetkili satıcılarda bulabilirsiniz.

### Ambalaj için uygun olmayanlar:

Ambalaj kağıdı, parşömen kağıdı, selofan, çöp torbaları ve kullanılmış alışveriş torbaları.

### Sızdırmazlığı sağlamak için uygun olanlar:

Lastik bantlar, plastik klipler, ip, soğuğa karşı dayanıklı yapışkan bantlar veya benzeri.

Polietilen torba ve tüp filmler bir folyo kaynak cihazı ile kaynatılabilir.

## Dondurulmuş gıdanın saklama ömrü

Saklama ömrü yiyeceğin türüne bağlıdır.

-18 °C'lik bir sıcaklıkta:

- Balık, sucuk, hazır yemekler, unlu mamuller:  
6 ay'a kadar
- Peynir, kümes hayvanları, et:  
8 ay'a kadar
- Sebze, meyve:  
12 aya kadar.

## Dondurulmuş gıdanın çözülmesi

Türüne ve kullanım amacına göre aşağıdaki seçeneklerden birini seçebilirsiniz:

- oda sıcaklığında
- buzdolabında
- Sıcak hava fanlı/fansız elektrikli fırında
- mikrodalga cihazında.

### ⚠ Dikkat

Dondurulmuş ve çözülmüş gıdaları tekrar dondurmuyunuz. Ancak hazır yemeğe dönüştürüldükten sonra (pişirilmiş veya kızartılmış) yeniden dondurulabilir.

Dondurulmuş gıdanın azami saklama süresini artık sonuna kadar kullanmayınız.

## Buz ve su çıkışı

İhtiyacınıza göre aşağıdakilerden birini alabilirsiniz:

- soğuk su,
- parçalanmış buz,
- buz küpü.

### ⚠ Uyarı

Asla buz küpü çıkış ağzını elinizle tutmayınız!

Yaralanma tehlikesi!

### ⚠ Dikkat

Hızlı soğutma için gıdaları veya şişeleri buz küpü haznesine yerleştirmeyiniz. Buz hazırlayıcı bloke edilebilir ve hasar görmesine neden olunabilir.

## İşletmeye alma sırasında dikkat edilecekler

Buz ve su çıkışı sadece cihaz su şebekesine bağlı ise çalışır.

Cihaz işletmeye alındıktan sonra ilk buz küpünün üretilmesi yaklaşık 24 saat sürer.

Bağlantı sonrasında hatlarda halen hava kabarcıkları bulunabilir.

Su kabarcıksız biçimde akmaya başlayana kadar suyu akıtınız ve dökünüz. İlk 5 bardağı içmeden dökünüz.

Buz küpü hazırlayıcısı ilk defa kullanılacaksa hijyenik nedenlerden dolayı ilk 30 - 40 küpü kullanmayınız, atınız.

## Buz hazırlayıcısını çalıştırma ile ilgili uyarılar

Dondurma bölmesi dondurma sıcaklığına ulaştığında, su buz hazırlayıcısına akar ve haznelerde buz küpleri oluşturacak biçimde donar. Hazır buz küpleri otomatik olarak buz küpü haznesine dökülür.

Cihaz işletmeye alındıktan sonra ilk buz küpünün üretilmesi yaklaşık 24 saat sürer.

Bazen buz küpleri birbirine yapışır. Çıkış ağzından alınması sırasında bunların çoğu birbirinden ayrılır.

Buz küpü haznesi dolu olduğunda buz hazırlama otomatik olarak durur.

Buz hazırlayıcısı, ortam sıcaklığına ve cihaz ayarlarına da bağlı olarak, 24 saat içinde yaklaşık 140 buz küpü üretebilir.

Buz küpü üretme sırasında su valfinin uğultusu, suyun buz kalıbına akışı ve buz küplerinin hazneye düşüşü duyulabilir.

## İçme suyu kalitesini dikkate alınız

İçecek haznesinde kullanılan tüm malzemeler kokusuz ve tatsızdır.

Su ağızda bir tat bırakıyorsa, aşağıdaki nedenlerden dolayı olabilir:

- İçme suyunun mineral ve klor içeriği.
- Şebeke suyu veya bağlantı hattı malzemesi.
- İçme suyunun tazeliği. Uzun süre boyunca su alınmadıysa, suyun tadı "bayat" olabilir. Bu durumda yaklaşık 15 bardak su boşaltılmalı ve dökülmelidir.

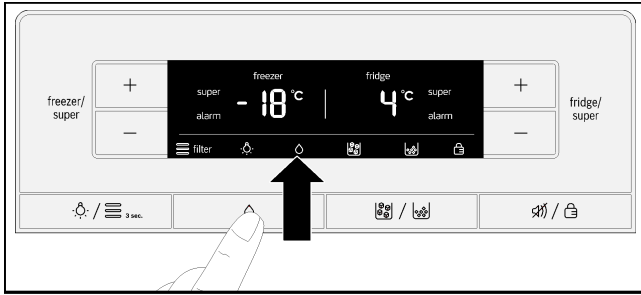
Biz düzenli aralıklarla su hazırlayıcıdan biraz su alınmasını ve cihazın kapatılmamasını öneririz. Böylece en iyi su kalitesi elde edilmiş olur.

### Bilgi

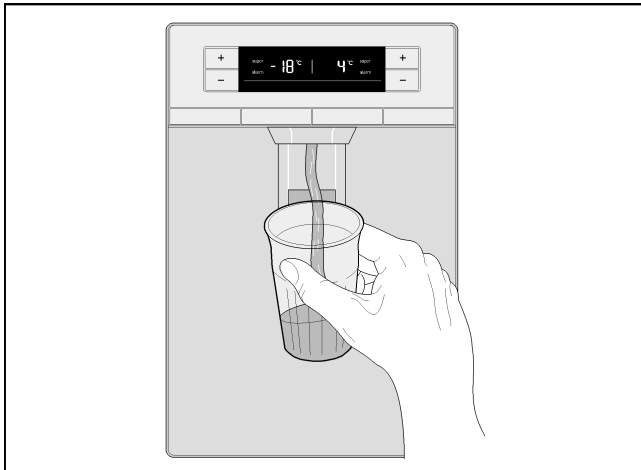
Ekteki su filtresi, sadece sudaki partikülleri filtreler, bakterileri veya mikropları temizlemez.

## Su alımı

1. "Su" tuşuna basınız. Gösterge alanında "Su" sembolü görünür.



2. Bardağı su alma koluna bastırarak istediğiniz kadar su alabilirsiniz.



### Yararlı bilgi

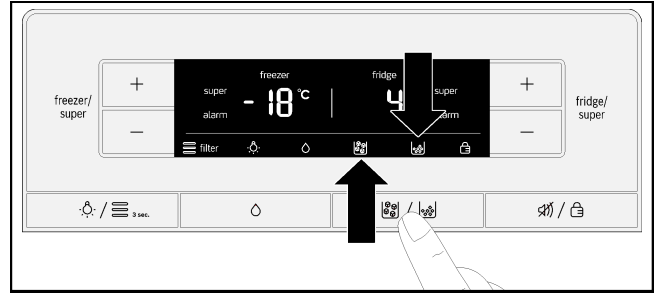
Su haznesindeki su içilebilir derecede soğutulur. Suyun daha soğuk olması isteniyorsa, su doldurmadan önce bardağa buz küpleri eklenebilir.

## Buz alımı

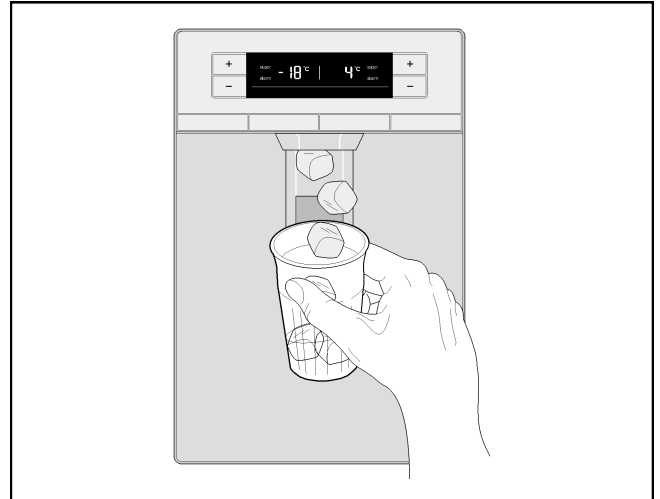
Kap yarısına kadar buzla dolana kadar kabı alma koluna doğru bastırınız. Aksi takdirde buz küpü çıkış ağzında bulunan buzlar kaptan taşabilir veya buz küpü çıkış ağzını bloke edebilir.

Buz küpü almadan önce parçalanmış buz alınmışsa, buz küpü çıkış ağzında hala bir miktar parçalanmış buz kalmış olabilir. Bunlar, ilk buz küpü parçalarıyla birlikte dışarı çıkar.

1. "Buz küpü/Ezilmiş buz" tuşuna basarak "Buz küpü" veya "Ezilmiş buz" sembolünün görünmesini sağlayınız.



2. Uygun bir kabı alma koluna bastırarak istediğiniz kadar buz alabilirsiniz.



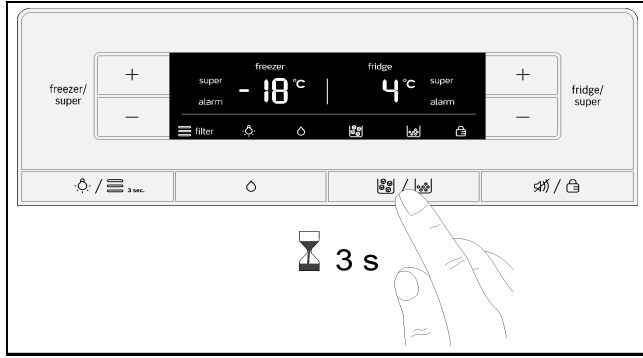
## Buz hazırlayıcıyı kapamak

### Bilgi

Cihaza su beslemesi, buz hazırlayıcı durdurulmadan mutlaka birkaç saat önce kesilmelidir.

1 haftadan uzun süre boyunca buz küpü alınmayacaksa (örneğin tatil nedeniyle), buz hazırlayıcı geçici olarak kapatılarak buz küplerinin donup birbirine yapışması engellenmelidir.

1. "Buz küpü/Ezilmiş buz" tuşuna 3 saniye süreyle basınız.



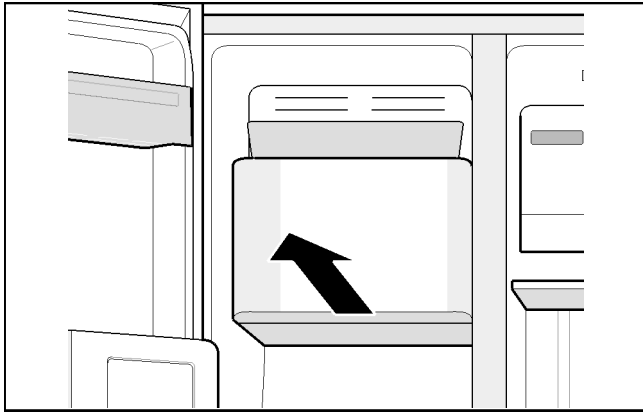
Gösterge alanında "Buz küpü", "Ezilmiş buz" ve "Tuş kilidi" sembolleri yaklaşık 3 saniye boyunca yanar söner.

Ardından su çıkışı açılır ve "Su" sembolü yanar.

### Bilgi

Buzmatik kapalıyken "Buz küpü/Ezilmiş buz" tuşuna basıldığında bir uyarı sesi duyulur ve "Buz küpü", "Ezilmiş buz" ve "Tuş kilidi" sembolleri yaklaşık 3 saniye yanıp söner.

2. Buz küpü haznesini dışarı çekiniz.



3. Buz küpü haznesini boşaltınız ve temizleyiniz.
4. Buz küpü haznesini yerine oturana kadar hat üzerinde en arkaya itiniz.

## Buz hazırlayıcıyı açmak

"Buz küpü/Ezilmiş buz" tuşuna 3 saniye süreyle basınız. Buzmatik açıldığında bir uyarı sesi duyulur.

## Su filtresi

### ⚠ Uyarı

Su kalitesinin şüpheli olduğu veya yeterince bilinmediği yerlerde filtrenin önünde ve arkasında uygun dezenfeksiyon olmadan cihazı kullanmayınız.

Su filtresi için filtre kartuşu müşteri hizmetleri üzerinden temin edilebilir.

### ⚠ Dikkat

- Yeni filtre kartuşu takıldıktan sonra, buz hazırlayıcıyı açtıktan sonra ilk 24 saatteki buz üretiminin tamamını dökünüz.
- Eğer buz uzun süre kullanılmamışsa, haznedeki tüm buz küplerini dökünüz, ayrıca sonraki 24 saatteki tüm buz üretimini de dökünüz.
- Cihaz veya buzlar birkaç hafta veya ay boyunca aktif olarak kullanılmamışsa veya buz küplerinde garip bir tat veya koku varsa filtre kartuşunu değiştiriniz.
- Sistemdeki hava girişleri su çıkışına ve filtre kartuşunun dışarı atılmasına neden olabilir. Çıkarma sırasında dikkatli olunuz.
- Filtre kartuşu en az 6 ayda bir değiştirilmelidir.

## Su filtresine ilişkin önemli uyarılar

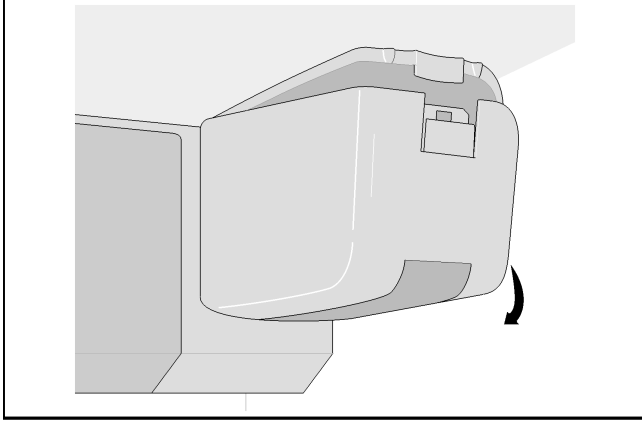
- Su sistemi kullanıldıktan sonra düşük bir basınca sahiptir. Filtre kartuşunu çıkarırken dikkat!
- Cihaz uzun süre kullanılmadıysa veya suyun kokusu veya tadı garipse su sistemini yıkayınız. Bunun için su haznesinden birkaç dakika su alınız. Garip tat veya koku devam ederse filtre kartuşunu değiştiriniz.

## Filtre kartuşunun deęiştirilmesi

6 ay dolduktan sonra su filtresi sembolü yanıp sönerek filtre kartuşunun deęiştirilmesini hatırlatır (bkz. Su filtresi sembolü bölümü).

Filtre kartuşu en geç altı ayda bir deęiştirilmelidir.

1. **Dikkat!** Fişini çıkarınız ve sigortayı kapatınız.
2. Cihazın su beslemesini kapatınız.
3. Düğmeye basınız ve kapağı çıkarınız.

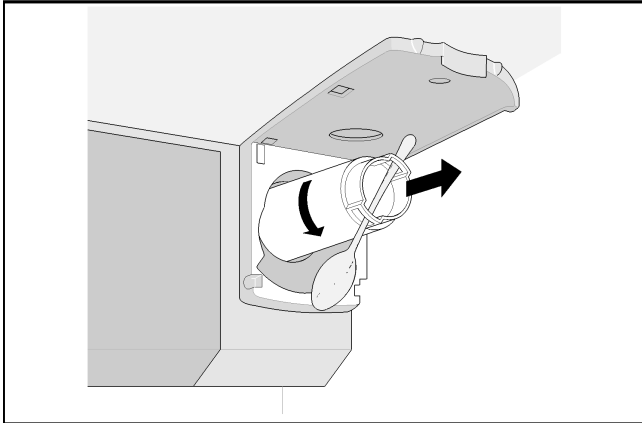


### Bilgi

Filtre kartuşunu çıkarırken dikkat!

Su sistemi kullanıldıktan sonra düşük bir basınca sahiptir.

4. Filtre kartuşunu, örneğin bir kaşık yardımıyla, dikkatlice saat yönünün tersine 90° çeviriniz ve çıkarınız.

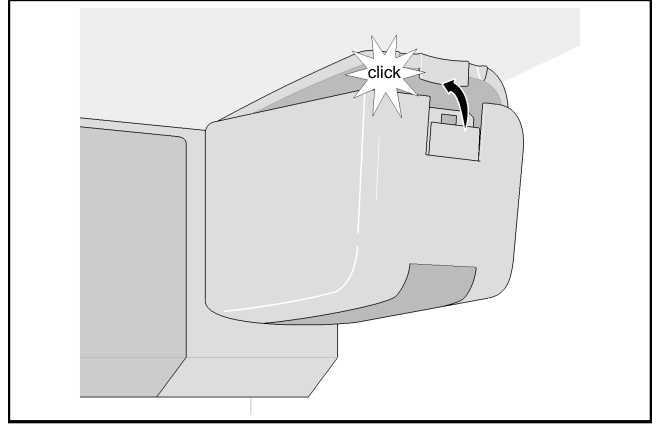


5. Yeni filtre kartuşunu ambalajından çıkarınız ve koruma kapağını sökünüz.
6. Yeni filtre kartuşunu dikkatlice yerleştiriniz ve dayanak noktasına kadar örneğin bir kaşık yardımıyla saat yönünde 90° çeviriniz.

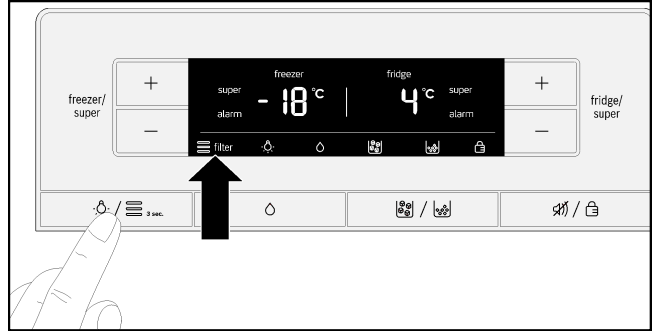
### Bilgi

Sızıntılar oluşmaması ve cihaza su beslemesinin doğru biçimde yapılabilmesi için filtre kartuşu elle sıkılmalıdır.

7. Kapağı yerleştiriniz ve yuvasına oturtunuz.

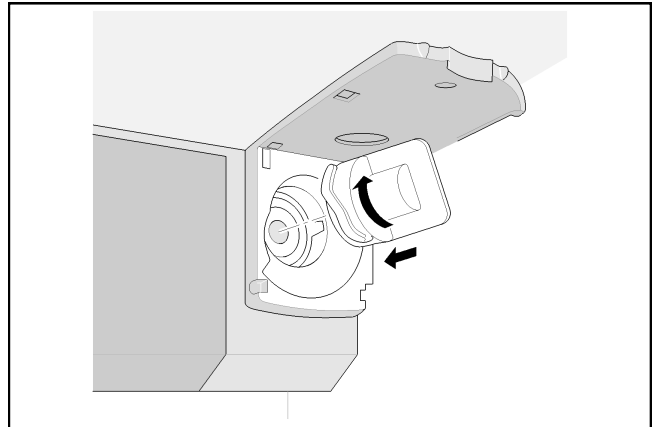


8. Cihaza su beslemesini açınız.
9. Cihazı çalıştırınız.
10. Su haznesinden birkaç litre su alın. Böylece su sistemindeki hava boşaltılmış olur.
11. Eski filtre kartuşundaki suyu dökünüz. Filtre kartuşu evsel atıklarla birlikte imha edilebilir.
12. "Işık/Filtre" tuşuna 3 saniye süreyle basılı tutunuz. Su filtresi sembolü sıfırlanır. Sembolün yanıp sönmesi durur. Yeni filtre aktifleştirilir.



### Bilgi

Buz ve su çıkışı, su filtresi olmadan da kullanılabilir. Bu durumda kapak yerleştirilmelidir.



## Performans veri sayfası

### Model 9000 7775078

Yedek filtre kartuşu 9000 674655 kullanılarak.

Sisteme girecek olan su içindeki maddelerin konsantrasyonu, cihazdan çıkan suya ilişkin NSF/ANSI norm 42 ve norm 53 uyarınca geçerli olan sınır değerlere veya bu değerlerin altına indirilmiştir.



Sistem, NSF International tarafından NSF/ANSI norm 42 ve norm 53 uyarınca aşağıda listelenen maddelerin azaltılması için performans verileri sayfasına göre kontrol edilmiş ve sertifikalandırılmıştır.

Kapasite 739,68 galon (2.800 litre)

Pisliklerin temizlenmesi - NSF tarafından test edildi

Pisliklerin azaltılması	Ortalama giriş	NSF'ye özgü test konsantrasyonu	Ortalama azaltma	Filtrelenen sudaki ortalama konsantrasyon	Filtrelenen sudaki izin verilen maksimum konsantrasyon	NSF uyarınca talep edilen azaltma	NSF test protokolü
Klor tadı ve kokusu	2,1 mg/l	2,0 mg/l ± %10	97,6 %	0,05 mg/l	Yok	≥ %50	J-00121313
Partikül nominal değeri Sınıf I, ≥ 0,5 azami < 1,0 µm	9.100.000 partikül/ml	Asgari 10.000 partikül/ml	98,8 %	111.817 partikül/ml	Yok	≥ %85	J-00099871
Şist*	170.00 şist/l	Minimum 50.000 şist/l	99,99 %	0,001 şist/l	Yok	≥ %99,95	J-00109715
Bulanıklık	11 NTU	11 ± 1 NTU	98,1 %	< 1 NTU	0,5 NTU	≥ %95,5	J-00099885

\* Cryptosporidium parvum Oozysten kullanılması temel alındığında

Uygulama yönergeleri / su tedarik parametresi	
Akış hızı	0,75 gpm (2,83 lpm)
Su tedarigi	İçme suyu
Su basıncı	30 - 120 psi (207 - 827 kPa)
Su sıcaklığı	0,6 °C - 38 °C (33 °F - 100 °F)

Üründen istenen performansı alabilmek için işletme, bakım ve filtre değişimine yönelik tüm yönergeler uyuşması gereklidir. El kitabındaki garanti uyarılarını okuyunuz.

**Açıklama:** Testler standart laboratuvar şartlarında yürütülmüştür. Fiili performans bundan farklı olabilir.

Yedek filtre kartuşu: 9000 674655. Yedek parça fiyatlarına dair daha fazla bilgiyi yetkili satıcınızdan alabilir veya 1-800-578-6890 numarasını arayınız.

### ⚠ Uyarı

Zararlı maddelerin girmesi nedeniyle oluşabilecek tehlikeleri azaltmak için:

- Sistemden önce veya sonra yeterli dezenfeksiyon yoksa, mikrobiyolojik açıdan belirsiz veya kalitesi bilinmeyen suları kullanmayınız. Şist azaltmak için sertifikaya sahip olan bir sistem, filtrelenebilir şistler içeren suları dezenfekte etmek için kullanılabilir.

EPA Establishment Number 10350-MN-005

3M, 3M Company şirketinin müseccel markasıdır ve ancak lisans alınarak kullanılabilir.

NSF, NSF International şirketinin müseccel markasıdır.

© 2013 3M Company. Tüm hakları saklıdır.

### ⚠ Dikkat

Su çıkışı nedeniyle oluşabilecek maddi hasar tehlikelerini azaltmak için:

- **Okuyunuz ve uyunuz.** Montajdan ve sistemi kullanmadan önce talimatları okuyunuz.
- Montaj ve kullanım, yerel bağlantı yönergelerine uygun olmak **ZORUNDADIR.**
- Su basıncı 120 psi (827 kPa) üzerindeyse monte etmeyiniz. Su basıncınız 80 psi değerini aşıyorsa bir basınç sınırlama valfi monte etmelisiniz. Mevcut su basıncını nasıl ölçeceğinizden emin değilseniz bir sıhhi tesisat şirketine başvurunuz.
- Su darbesi koşullarının ortaya çıkması mümkünse monte etmeyiniz. Su darbesi koşulları mevcutsa bir su darbesi sönmüleyici monte ediniz. Buna ilişkin durum hakkında emin değilseniz bir sıhhi tesisat şirketine başvurunuz.
- Sıcak su hattına bağlamayınız. Filtrenin maksimum çalışma sıcaklığı 100 °F (38 °C) olarak belirlenmiştir.
- Filtreyi donmaya karşı koruyunuz. Sıcaklıklar 33 °F (0,6 °C) altına düşüyorsa filtreyi boşaltınız.
- Filtre kartuşu normal koşullar altında 6 ayda bir veya belirgin bir akış azalması durumunda değiştirilmelidir.

Üreten:

3M Purification Inc.  
400 Research Parkway  
Meriden, Ct 06450  
USA  
Tel. (800) 222-7880  
(203) 237-5541

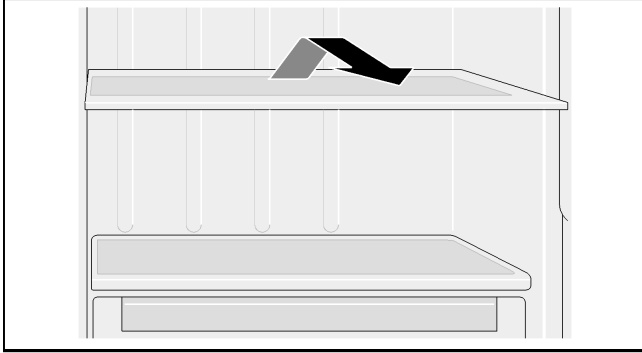
## Donanım

### Cam raflar

Cam raflar çıkarılabilir ve farklı yüksekliklere takılabilir.

#### Çıkarılması

Cam rafın arkasını kaldırınız ve rafı dışarı çıkarınız.



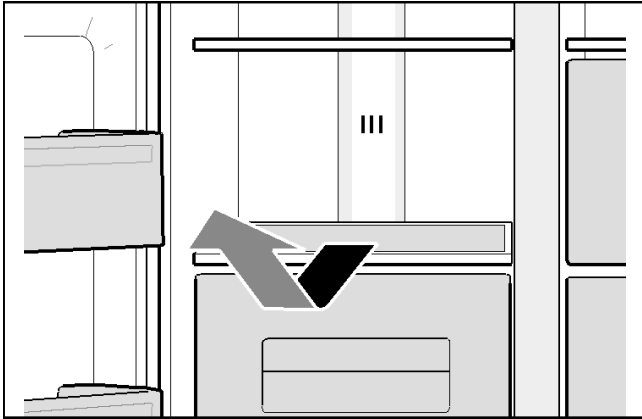
#### Yerleştirilmesi

Cam rafı aşağıdaki yuvasına oturana kadar kılavuz raylarda arkaya doğru itiniz.

### Çekmeceler üzerindeki cam raflar

Cam raflar dışarı çıkarılamaz.

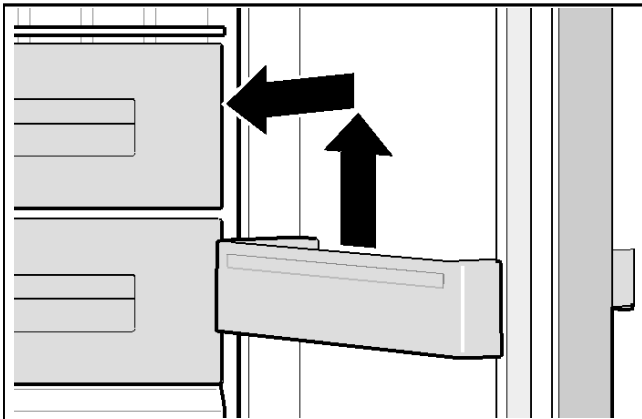
Cam rafı dışarı çekiniz ve yukarı kaldırarak çıkarınız.



### Kapı rafları

Kapı rafları dışarı çıkarılamaz.

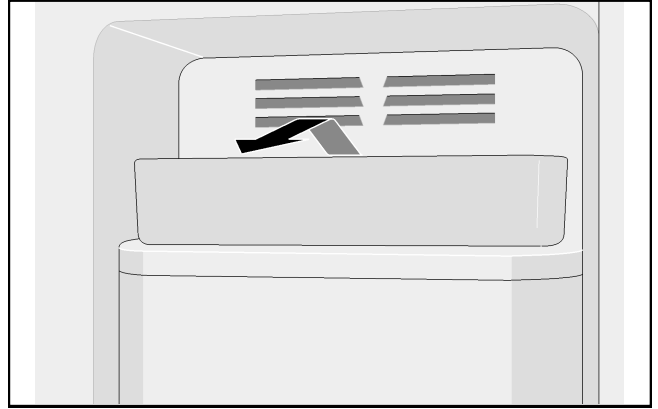
Kapı raflarını yukarı çekerek çıkarınız.



### Buz küpü kalıbı

Cam küpü kalıbı, cam küplerini saklar.

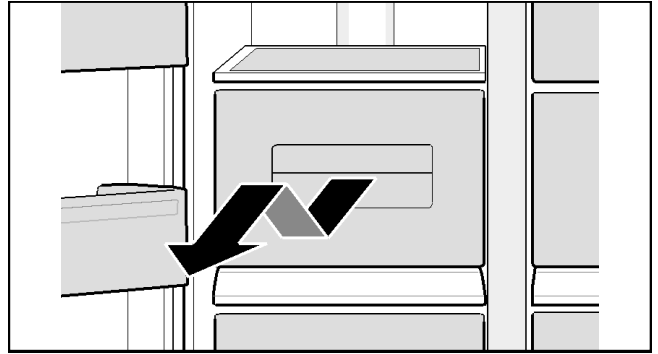
Cam küpü kalıbını öne doğru kaldırınız ve çıkarınız.



### Çekmeceler

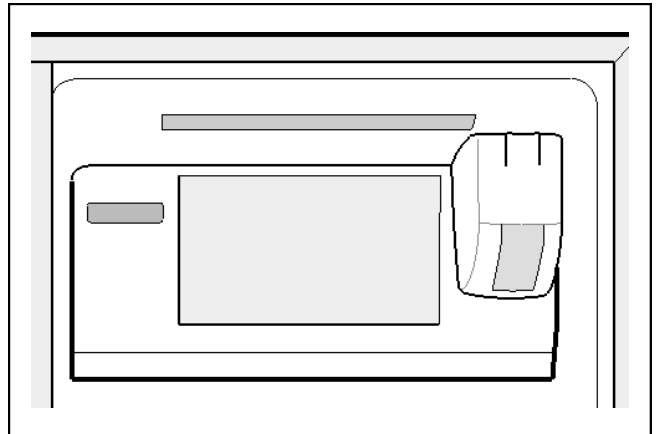
Çekmeceler dışarı çıkarılamaz.

Çekmeceleri dayanak noktasına kadar dışarı çekiniz, önden kaldırınız ve tamamen dışarı çekerek çıkarınız.

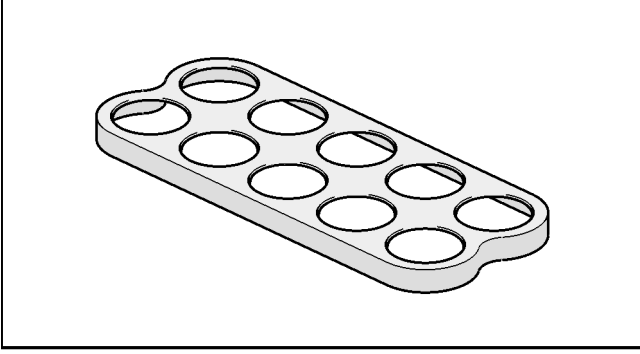


### Raf

İçeceklerin saklanması için.



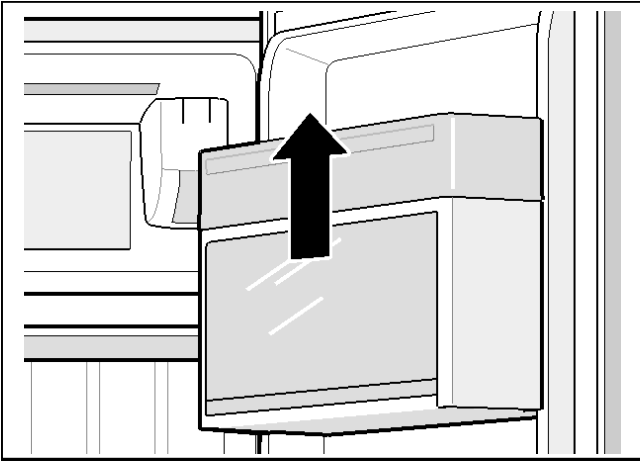
## Yumurtalık



## Kapaklı kapı rafı

Bu raf dışarı çıkarılabilir.

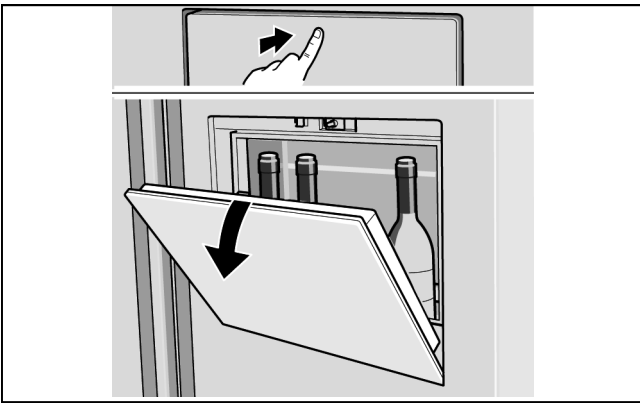
Rafı yukarı çekerek çıkarınız.



## Bar bölümü (tüm modellerde yoktur)

Bu bölme içeceklerin soğutma bölümünden hızla alınabilmesini sağlar. Bölmenin açılması sırasında aydınlatma açılır.

Açmak için hafifçe bar bölümünün üstüne bastırınız.



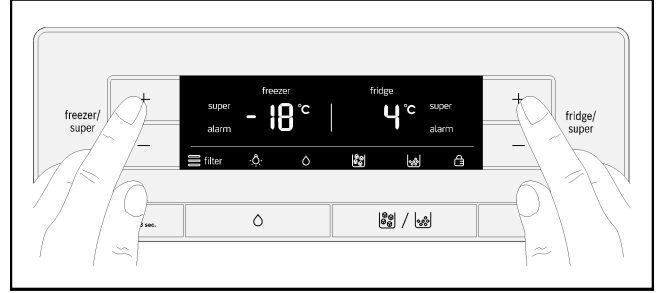
## Cihazın kapatılması ve bekleme alınması

### Cihazın kapatılması

Fişi çıkarınız ve sigortayı kapatınız.  
Buzdolabı ve aydınlatma kapanır.

Cihazın fişi çekilmeden kapatılması gerekiyorsa (örneğin tatil sırasında):

"freezer/super +" ve "fridge/super +" tuşlarına 5 saniye basınız. Cihaz kapatıldığında sıcaklık göstergesinde "- -" görünür. Gösterge alanının gerisi kapanır.



Cihazın açılması:

"freezer/super +" ve "fridge/super +" tuşlarına 5 saniye basınız.

### Cihazın bekleme alınması

Eğer cihaz uzun bir süre kullanılmıyacaksa:

1. Cihaza su beslemesi, buz hazırlayıcı durdurulmadan mutlaka birkaç saat önce kesilmelidir.
2. Tüm yiyecekleri cihazın içerisinden çıkarınız.
3. Cihazı kapatınız.
4. Buz küpü haznesini boşaltınız ve temizleyiniz.
5. Cihazı temizleyiniz.
6. Cihaz kapılarını açık bırakınız.

## Buz çözme

### Soğutma bölümü

Cihaz çalışırken soğutma bölümünün arka duvarında yoğuşma suyu damlacıkları veya buz oluşur. Arka duvarın buzu otomatik olarak çözüldüğünden, bu buzları veya damlaları temizlemeye gerek yoktur.

### Dondurucu

Tam otomatik NoFrost sistemi sayesinde dondurucu buzsuz kalır. Artık buz çözme gerekli değildir.



## Cihazın temizlenmesi

### ⚠ Dikkat

- Kum, klorür ya da asit içeren temizlik maddeleri ve solventler kullanmayınız.
- Aşındırıcı veya çizen süngerler kullanmayınız. Metal yüzeylerde korozyon meydana gelebilir.
- Rafları ve kapları asla bulaşık makinesinde yıkamayınız. Parçalar deformasyona uğrayabilir!

Aşağıdaki gibi hareket ediniz:

1. Temizliğe başlamadan önce cihazı kapatınız.
2. Fişi çekiniz veya sigortayı kapatınız.
3. Gıdaları çıkarınız ve serin bir yerde saklayınız. Yiyeceklerin üzerine buz aküleri (eğer mevcutsa) yerleştiriniz.
4. Buz tabakası çözülene kadar bekleyiniz.
5. Cihazı yumuşak bir bez, ılık su ve pH değeri nötr olan biraz bulaşık deterjanı ile temizleyiniz. Deterjanlı su evaporasyon haznesi boşaltma deliğine veya aydınlatmaya girmemelidir.
6. Kapı contasını duru su ile siliniz ve sonra iyice kurulayınız.
7. Temizlik sona erdikten sonra cihazı çalıştırınız.
8. Gıdaları tekrar cihaza yerleştiriniz.

### Donanım

Temizlik için, cihazın değişken tüm parçaları yerinden sökülebilir (bkz. Donanım bölümü).

### Buz küpü haznesi

Uzun süre buz küpü alınmadıysa, önceden üretilen buz küpleri küçülür, tadı bozulur ve birbirlerine yapışır. Bu nedenle buz küpü haznesi düzenli aralıklarla temizlenmelidir.

### ⚠ Dikkat

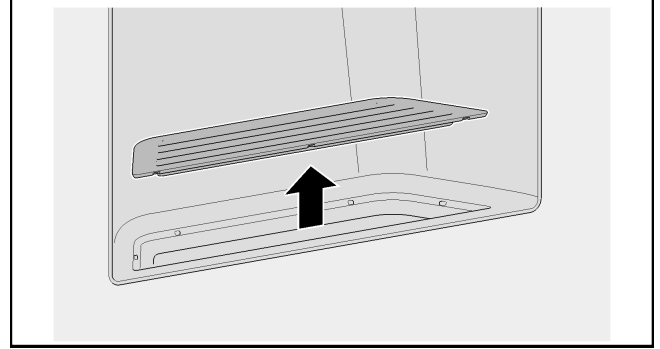
Dolu bir buz küpü haznesi ağırdır.

1. "Buz küpü/Ezilmiş buz" tuşuna 3 saniye süreyle basınız.
2. Buz küpü haznesini dışarı çekiniz.
3. Buz küpü haznesini boşaltınız ve temizleyiniz.
4. Buz küpü haznesini yerine oturana kadar hat üzerinde en arkaya itiniz.

### Su yakalama haznesi

Dökülen sular su yakalama haznesinde birikir.

1. Boşaltmak ve temizlemek için süzgeci çıkarınız.



2. Su yakalama haznesini sünger veya emici bir bezle temizleyiniz.
3. Süzgeci yerleştiriniz.

## Kokular

Garip kokular duyarsanız:

1. Fişi çekiniz veya sigortayı kapatınız.
2. Tüm yiyecekleri cihazın içerisinden çıkarınız.
3. İç bölümü temizleyiniz (bakınız Bölüm cihaz temizleme).
4. Tüm ambalajları temizleyiniz.
5. Koku oluşumunu engellemek için çok koku yapan gıdaları hava geçirmez biçimde paketleyiniz.
6. Cihazı yeniden çalıştırınız.
7. Gıdaları yerleştiriniz.
8. 24 saat sonra koku oluşumu olup olmadığını yeniden kontrol ediniz.

## Aydınlatma (LED)

Cihazınız, bakım gerektirmeyen bir LED aydınlatma ile donatılmıştır.

Bu aydınlatma üzerinde yapılacak olan onarım işleri, yalnızca müşteri hizmetleri veya yetkili uzman personel tarafından yürütülebilir.

## Enerji tasarrufu

- Cihazı kuru, havalandırılabilen bir odaya yerleştiriniz. Cihaz, doğrudan güneşe maruz bırakılmamalıdır veya ısı kaynaklarının yakınına yerleştirilmemelidir (örneğin ısıtıcılar, fırın).  
Gerekliyse bir izolasyon plakası kullanınız.
- Sıcak yiyecek ve içeceklerin önce soğumasını bekleyiniz ve sonra cihaza yerleştiriniz.
- Dondurulmuş gıdaların buzunu çözmek için bunları soğutma bölümüne yerleştiriniz ve gıdaları soğutmak için bunların soğukluğundan faydalanınız.
- Cihazı, olabildiğince kısa süreler için açınız.
- Bir elektrik kesintisi veya arıza durumunda gıdaların hızla ısınmasını engellemek için soğutma akülerini doğrudan gıdaların üzerine yerleştiriniz.
- Dondurucu kapısının her zaman kapalı olduğuna dikkat ediniz.
- Donanım parçalarının düzeni, cihazın enerji tüketimini etkilemez.
- Havalandırma delikleri, elektrik tüketiminin artmasını önlemek için, arada bir elektrikli süpürge veya fırça ile temizlenmelidir.

## Çalışma sesleri

### Tamamen normal sesler

#### Uğultu

Motor çalışması (örneğin soğutma üniteleri, fan).

#### Köpürme, pırpır veya guruldama sesleri

Borulardan soğutma maddesi akıyor veya su buz hazırlayıcısına akıyor.

#### Tıklama sesi

Motor, şalter veya manyetik valfler açılıp kapanıyor.

#### Takırtı

Hazır buz küpleri buz küpü haznesine düşüyor.

### Seslerin önlenmesi

#### Cihaz düz durmuyor

Cihazı bir su terazisi yardımıyla düz hale getiriniz. Bunun için cihazın vidalı ayaklarını kullanınız veya altına bir şey koyunuz.

#### "Cihaz "dayanıyor"

Cihazı, dayandığı mobilyalardan veya cihazlardan iterek ayırınız.

#### Kaplar veya raflar sallanıyor veya sıkışmış

Lütfen çıkarılabilir parçaları kontrol ediniz ve onları yeniden yerleştiriniz.

#### Kaplar temas ediyor

Lütfen kapları birbirinden hafifçe ayırınız.

## Küçük arızaları kendi kendinize giderme

Müşteri hizmetlerini aramadan önce:

Arizayı, aşağıdaki bilgilere istinaden kendiniz giderip gidemeyeceğinizi kontrol ediniz.

Müşteri hizmetleri danışma bedelini kendiniz ödemek zorundasınız – cihaz garanti kapsamında olsa bile!

### Cihaz

Arıza	Olası neden	Çözüm
Cihaz soğutmuyor.	Elektrik kesintisi.	Elektrik olup olmadığını kontrol ediniz.
Aydınlatma çalışmıyor.	Sigorta kapalı.	Sigortayı kontrol ediniz.
Gösterge çalışmıyor.	Fiş tam oturmamış.	Fişin tam oturup oturmadığını kontrol ediniz.
Soğutucu git gide daha sık ve daha uzun süre açılıyor.	Cihazın çok fazla açılması.	Cihazı gereksiz yere açmayınız.
	Havalandırma deliklerinin üzeri kapalıdır.	Engelleri kaldırınız.
	Büyük miktarlardaki yiyeceğin yerleştirilmesi.	Süper soğutma veya süper dondurmaya açınız.
Soğutma bölgesi veya dondurucu çok soğuk.	Sıcaklık çok soğuk ayarlanmış.	Sıcaklığı daha sıcak bir dereceye ayarlayınız.
Aydınlatma (LED) çalışmıyor.	LED aydınlatma arızalı.	Bkz. bölüm aydınlatma (LED).
	Işık şalteri sıkışmış.	Işık şalterinin hareket edip etmediğini kontrol ediniz.
	Cihaz çok uzun süre açık kaldı.	Cihazın kapısı kapatılıp açıldıktan sonra, aydınlatma tekrar çalışır.
	Aydınlatma yaklaşık olarak 10 dakika sonra kapanır.	
Garip kokular duyuluyor.	Güçlü koku yayan gıdaları hava geçirmez biçimde paketlenmedi.	Cihazı temizleyiniz. Güçlü koku yayan gıdaları hava geçirmez biçimde paketleniniz (bkz. Kokular bölümü).
Uyarı sinyali duyuluyor veya sıcaklık göstergesi yanıp sönüyor.	Cihaz kapağı açıldı.	Alarm fonksiyonları bölümüne bakınız.
	Çok fazla yiyecek yerleştirilmiş.	
Soğutma bölgesi veya dondurucu çok sıcak! Gıda maddeleri için tehlike.		
Soğuk saklama gözü (mevcutsa) soğutmuyor.	Cihaz elektrik şebekesinden ayrılmıştı (elektrik kesintisi oldu veya elektrik fişi çekildi).	Istenecek sıcaklığı yeniden ayarlayınız.

### Buz hazırlayıcı

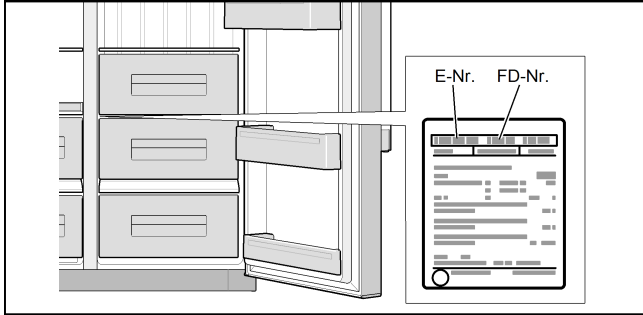
Arıza	Olası neden	Çözüm
Buz hazırlayıcı çalışmıyor.	Buz hazırlayıcı akım beslemesine bağlı değil.	Müşteri hizmetlerini arayınız.
	Buz hazırlayıcıda temiz su yok.	Su bağlantısının usulüne uygun olarak yapıldığından emin olunuz.
	Dondurucudaki sıcaklık çok fazla.	Dondurucu sıcaklığını kontrol ediniz ve gerekirse daha düşük bir sıcaklığa ayarlayınız.
Buz hazırlayıcı yeterince buz hazırlamıyor veya buzların biçimi bozuk.	Cihaz veya buz hazırlayıcı kısa süre önce açılmış.	Buz üretimi başlayana kadar yaklaşık 24 saat geçmelidir.
	Büyük miktarda buz alındı.	Buz küpü haznesinin yeniden dolması için yaklaşık 24 saat geçmelidir.
	Düşük su basıncı.	Cihazı sadece önceden tanımlanan su basıncına sahip su şebekesine bağlayınız (bkz. Cihazın bağlanması bölümü, Su bağlantısı kısmı).
	Su filtresi tıkanmış veya aşınmış.	Su filtresini değiştiriniz.

<b>Arıza</b>	<b>Olası neden</b>	<b>Çözüm</b>
Buz hazırlayıcı buz üretmiyor.	Buz hazırlayıcı kapalı.	Buz hazırlayıcıyı açınız.
	Cihaza su beslemesi yapılmıyor.	Montajcı veya su şebekesi şirketiyle irtibat kurunuz.
	Su besleme hattında katlanmış noktalar var.	Su beslemesini kesme vanasından kapatınız. Katlama noktalarını düzeltiniz, gerekirse hattı değiştiriniz.
	Düşük su basıncı.	Cihazı sadece önceden tanımlanan su basıncına sahip su şebekesine bağlayınız (bkz. Cihazın bağlanması bölümü, Su bağlantısı kısmı).
	Dondurucudaki sıcaklık çok yüksek.	Dondurucudaki sıcaklığı biraz daha soğuk ayarlayınız.
	Buz küpü haznesi yerine tam oturtulmamış.	Pozisyonu kontrol ediniz, gerekirse yeniden yerleştiriniz.
Buz hazırlayıcının besleme hortumunda buz oluşmuş.	Yanlış kesme vanası monte edilmiş.	Yanlış vanalar düşük su basıncına ve cihazda hasara neden olabilir.
	Düşük su basıncı.	Su beslemesini kesme vanasından kapatınız. Katlama noktalarını düzeltiniz, gerekirse hattı değiştiriniz.
	Kesme vanası tam olarak açılmamış	Kesme vanasını tamamen açınız.
Cihazdan su geliyor.	Su bağlantısı hortumunda sızıntı.	Hortumu üretici tarafından temin edilecek orijinal parçayla değiştiriniz..
	Yanlış kesme vanası monte edilmiş.	Yanlış vanalar düşük su basıncına ve cihazda hasara neden olabilir.
Su çıkışından su çıkmıyor.	Geri dönüş stop valfi ters takılmış.	Akış yönü kontrol edilmelidir. Geri dönüş stop valfinin üzerindeki ok akış yönünü gösterir.
	Süzgeç tıkanmış.	Su beslemesini kesme vanasından kapatınız. Süzgeci çıkartınız ve temizleyiniz.

## Müşteri hizmetleri

Size en yakın müşteri hizmetlerini telefon rehberinden veya müşteri hizmetleri dizininden bulabilirsiniz. Lütfen müşteri hizmetlerine cihazın ürün numarasını (E-No.) ve üretim numarasını (FD-No.) veriniz.

Bu bilgileri tip plakasında bulabilirsiniz.



Lütfen ürün ve üretim numaralarını belirterek, servisin gereksiz yere gelmesini önlemeye yardımcı olunuz. Buna bağlı olarak masraflardan tasarruf etmiş olacaksınız.

## Arızalarda onarım siparişi ve danışmanlık

Tüm ülkelere ait iletişim bilgilerinizi, ekteki müşteri hizmetleri dizininden bulabilirsiniz.

TR 444 6333

Çağrı merkezini sabit hatlardan aramanın bedeli şehir içi ücretlendirme, Cep telefonlarından ise kullanılan tarifeye göre değişkenlik göstermektedir.

Kullanım Süresi: 10 YIL (Ürünün fonksiyonunu yerine getirebilmesi için gerekli yedek parça bulundurma süresi).

## Garanti Şartları

- Malın ayıplı olduğunun anlaşılması durumunda tüketici, 6502 sayılı Tüketicinin Korunması Hakkında Kanununun 11 inci maddesinde yer alan;
  - Sözleşmeden dönme,
  - Satış bedelinden indirim isteme,
  - Ücretsiz onarılmasını isteme,
  - Satılanın ayıpsız bir misli ile değiştirilmesini isteme, haklarından birini kullanabilir.
- Tüketicinin bu haklarından ücretsiz onarım hakkını seçmesi durumunda satıcı; işçilik masrafı, değiştirilen parça bedeli ya da başka herhangi bir ad altında hiçbir ücret talep etmeksizin malın onarımını yapmak veya yaptırmakla yükümlüdür. Tüketici ücretsiz onarım hakkını üretici veya ithalatçıya karşı da kullanılabilir. Satıcı, üretici ve ithalatçı tüketicinin bu hakkını kullanmasından müteselsilen sorumludur.
- Tüketicinin, ücretsiz onarım hakkını kullanması halinde malın;
  - Garanti süresi içinde tekrar arızalanması,
  - Tamiri için gereken azami sürenin aşılması,
  - Tamirinin mümkün olmadığı, yetkili servis istasyonu, satıcı, üretici veya ithalatçı tarafından bir raporla belirlenmesi durumlarında;
 tüketici malın bedel iadesini, ayıp oranında bedel indirimini veya imkan varsa malın ayıpsız misli ile değiştirilmesini satıcıdan talep edilir. Satıcı, tüketicinin talebini reddedemez. Bu talebin yerine getirilmemesi durumunda satıcı, üretici ve ithalatçı müteselsilen sorumludur.
- Malın kullanım kılavuzunda yer alan hususlara aykırı kullanılmasından kaynaklanan arızalar garanti kapsamı dışındadır.
- Tüketici, garantiden doğan haklarının kullanılması ile ilgili olarak çıkabilecek uyuşmazlıklarda yerleşim yerinin bulunduğu veya tüketici işleminin yapıldığı yerdeki Tüketici Hakem Heyetine veya Tüketici Mahkemesine başvurabilir.

**Robert Bosch Hausgeräte GmbH**

Carl-Wery-Straße 34

81739 München

GERMANY

**[www.bosch-home.com](http://www.bosch-home.com)**



**9001000223** (9803)  
es, pt, el, tr