

Serie | 2 Campanas de Extracción
DWB96BC50
Campana decorativa de pared
Ancho 90 cm
EAN: 4242005036097

Campana de Extracción para pared: diseño propio y diferencial para tu cocina.

- **Potencia de extracción:** 590 m³/h que consiguen una buena calidad de aire en la cocina de manera rápida.
- **Iluminación LED:** máxima eficiencia energética.

Datos técnicos

Color del conducto decorativo:	Metallic
Tipología:	Chimenea
Certificaciones de homologación:	IRAM, CE, VDE
Longitud del cable de alimentación eléctrica (cm):	130
Altura del conducto decorativo (mm):	583-912/583-1022
Altura del producto, sin conducto decorativo:	53
Dist mín. respecto zonas de cocción eléctricas (cm):	550
Dist mín. respecto zonas de cocción gas (cm):	650
Peso neto (kg):	12,477
Tipo de control:	Mecánico
Número de niveles de extracción:	3
Máxima extracción de aire (m ³ /h):	590
Máxima extracción de aire en recirculación (m ³ /h):	350
Numero de lámparas :	2
Nivel de contaminación acústica (dB(A) re 1 pW) :	70
Diámetro de la salida de aire :	120 / 150
Material del filtro antigrasa:	Aluminio lavable
Código EAN:	4242005036097
Potencia de conexión (W):	220
Intensidad corriente eléctrica (A):	10
Tensión (V):	220-240
Frecuencia (Hz):	50; 60
Tipo de clavija:	IRAM 2073 10 A
Tipo de instalación:	Montaje enpared



Dimensiones Producto CM (Al x An x Prof)	Dimensiones con Embalaje CM (Al x An x Prof)	Peso Producto Kg	Peso con Embalaje Kg	Apilado	EAN	Empresa	Origen	Garantía
79,9 X 90 X 50	103 X 65 X 49	12,47	18,25	4	4242005036097	PILISAR S.A.	ALEMANIA	24 Meses

Serie | 2 Campanas de extracción

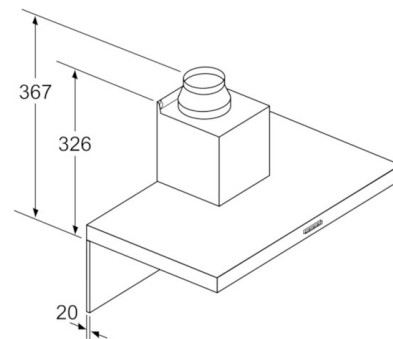
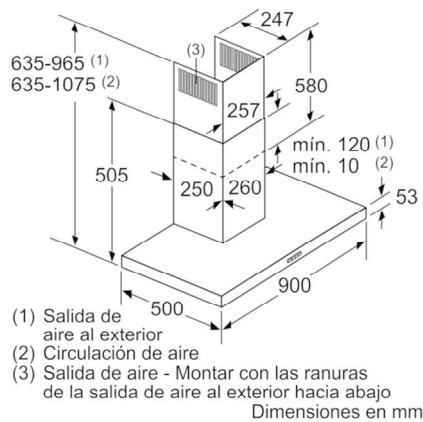
DWB96BC50

Campana decorativa de pared

Ancho 90 cm

EAN: 4242005036097

- Para montar en pared
- Filtros de aluminio multicapa
- Teclas para seleccionar el nivel de potencia de extracción, Iluminación, encender o apagar el funcionamiento de la campana
- Control mecánico.
- Iluminación LED
- 3 potencias de extracción
- Capacidad máxima de extracción: 590 m³/h.
- Potencia de extracción en nivel 3: 590 m³/h.
- Potencia sonora en nivel 3: 70 dB (A).
- Posibilidad de instalarse en recirculación o con salida al Exterior
- Válvula anti retorno incluida
- Consultar y respetar las dimensiones de encastre facilitadas En el manual de instalación



Si se usa una pared trasera, se debe tener en cuenta el diseño del aparato.

Dimensiones en mm

