

## CTL636ES6

Cafetera totalmente integrable, Acero inoxidable



### Cafetera integrable: el mejor café hecho en casa.

- **Selecciona cuantas tazas de café quieres:** una o dos Simultáneamente. Ahorra tiempo, y gana en rapidez para poder disfrutar de tu café.
- **Sistema de calentamiento inteligente:** Prepara la bebida a la temperatura perfecta y con todo su aroma gracias al sistema SensoFlow.
- **Aroma Double Shot:** café extra intenso gracias al doble proceso de molido y preparado.
- **CeramDrive:** Molinillo de café de alta calidad, fabricado en cerámica de alta resistencia.

#### Datos técnicos

Tipo de construcción:	Integrable
Boquilla espumada:	No
Display:	No
Sistema de protección anti fugas de agua:	No
Tamaño de raciones:	Todas las tazas
Dimensiones aparato (alto, ancho, fondo (sin incluir la puerta)) (Mm):	455 x 594 x 375
Medidas del producto embalado (mm):	540 x 478 x 670
Medidas del nicho de encastre:	449 x 558 x 356
Código EAN:	4242002858166
Potencia de conexión eléctrica (W):	1600
Intensidad corriente eléctrica (A):	10
Tensión (V):	220-240
Frecuencia (Hz):	50/60
Tipo de clavija:	Schuko con conexión a tierra

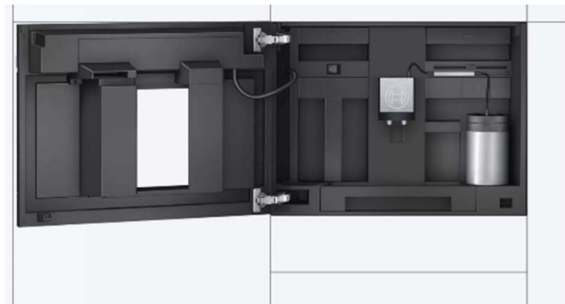


**Serie | 8, Cafetera totalmente integrable,  
Acero inoxidable  
CTL636ES6**

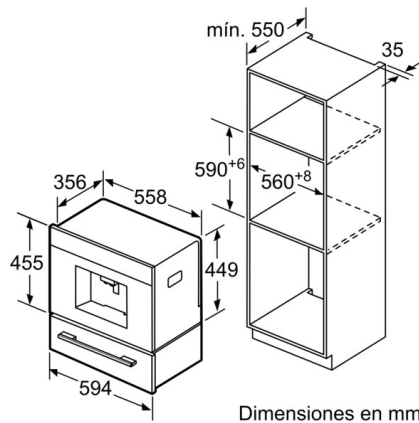
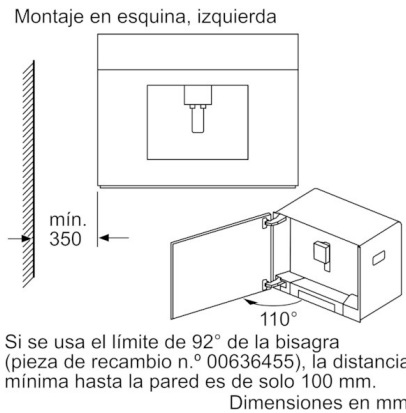
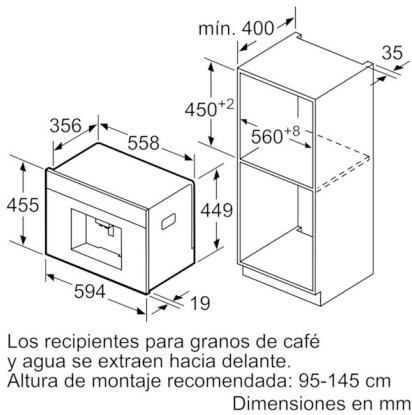
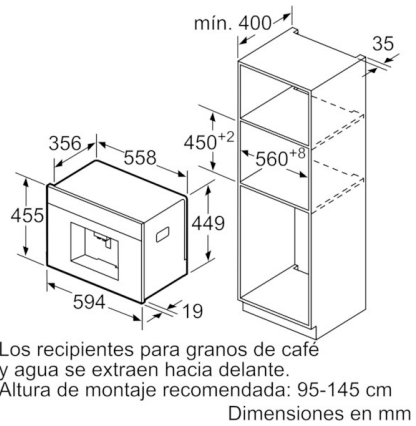
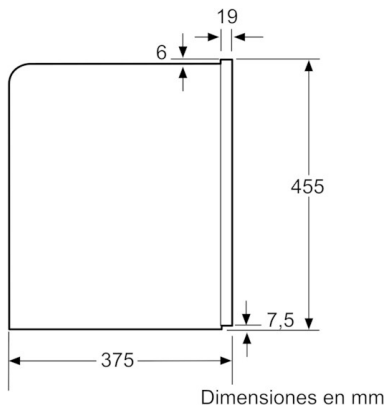
**Cafetera integrable con Home Connect: el  
mejor café hecho en casa.**

- Bomba de 19 bares de presión
- Display TFT con menú interactivo
- 10 bebidas disponibles: ristretto, espresso, café cortado, café, cappuccino, latte macchiato, café con leche, espuma de leche, leche caliente, agua caliente
- Bebidas preprogramadas: Preparación de 2 tazas a la vez, Espresso, espresso macchiato, café con leche, agua caliente, Café, Latte macchiato, espuma de leche, personalised milk mix beverage, ristretto, agua caliente leche caliente, espresso, café con leche, cappuccino, café, café cortado, agua caliente, latte macchiato, espuma de leche, personalised milk mix beverage, ristretto
- Molinillo de discos cerámicos que garantiza un óptimo molido del grano y un mínimo ruido
- AromaDouble Shot: doble proceso de molido y escaldado para conseguir una mayor intensidad de café con el mejor aroma
- Sistema de calentamiento SensoFlow System: mínimo tiempo de preparación y temperatura siempre óptima
- SinglePortion Cleaning: garantiza un buen sabor del café y una higiene óptima
- Suave corriente de vapor automática después de la elaboración de cada bebida con leche para mantener en perfectas condiciones de higiene el conducto de salida de la leche
- Ajustes personalizables para: temperatura de preparación del café (3 niveles), temperatura del agua caliente (4 niveles) y grado de molido
- Preparación de 2 tazas a la vez: posibilidad de preparar dos tazas simultáneamente, incluso de bebidas con leche

- Posibilidad de personalizar el tamaño de la taza. Menor riesgo de desbordamientos
- Salida de bebidas iluminada con LED y regulable en altura hasta 150 mm para vasos altos
- Apertura lateral. Fácil acceso a depósitos
- Depósito de agua extraíble de 2,4 litros
- Depósito para café en grano de 500 g con tapa especial conservadora de aroma
- Depósito adicional independiente para café molido
- Depósitos para agua, leche y granos de café integrados en el interior y fácilmente accesibles
- Programa automático de limpieza y descalcificación (incluido en el programa Calc'n'Clean)
- Todas las partes de la boquilla son fácilmente desmontables, separables, fáciles de limpiar y aptas para lavavajillas
- Filtro Brita, opcional: Reduce el contenido en cal del agua y filtra las sustancias que afectan a aromas y sabores



**Serie | 8, Cafetera totalmente integrable,  
Acero inoxidable  
CTL636ES6**



Dimensiones Producto CM (Al x An x Prof)	Dimensiones con Embalaje CM (Al x An x Prof)	Peso Producto Kg	Peso con Embalaje Kg	Apilado	EAN	Empresa	Origen	Garantía
45,5 x 59,4 x 35,6	54 x 67 x 47,8	20,96	22,26	0,000	4242002858166	PILISAR S.A.	ESLOVENIA	24 Meses